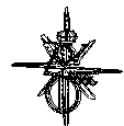
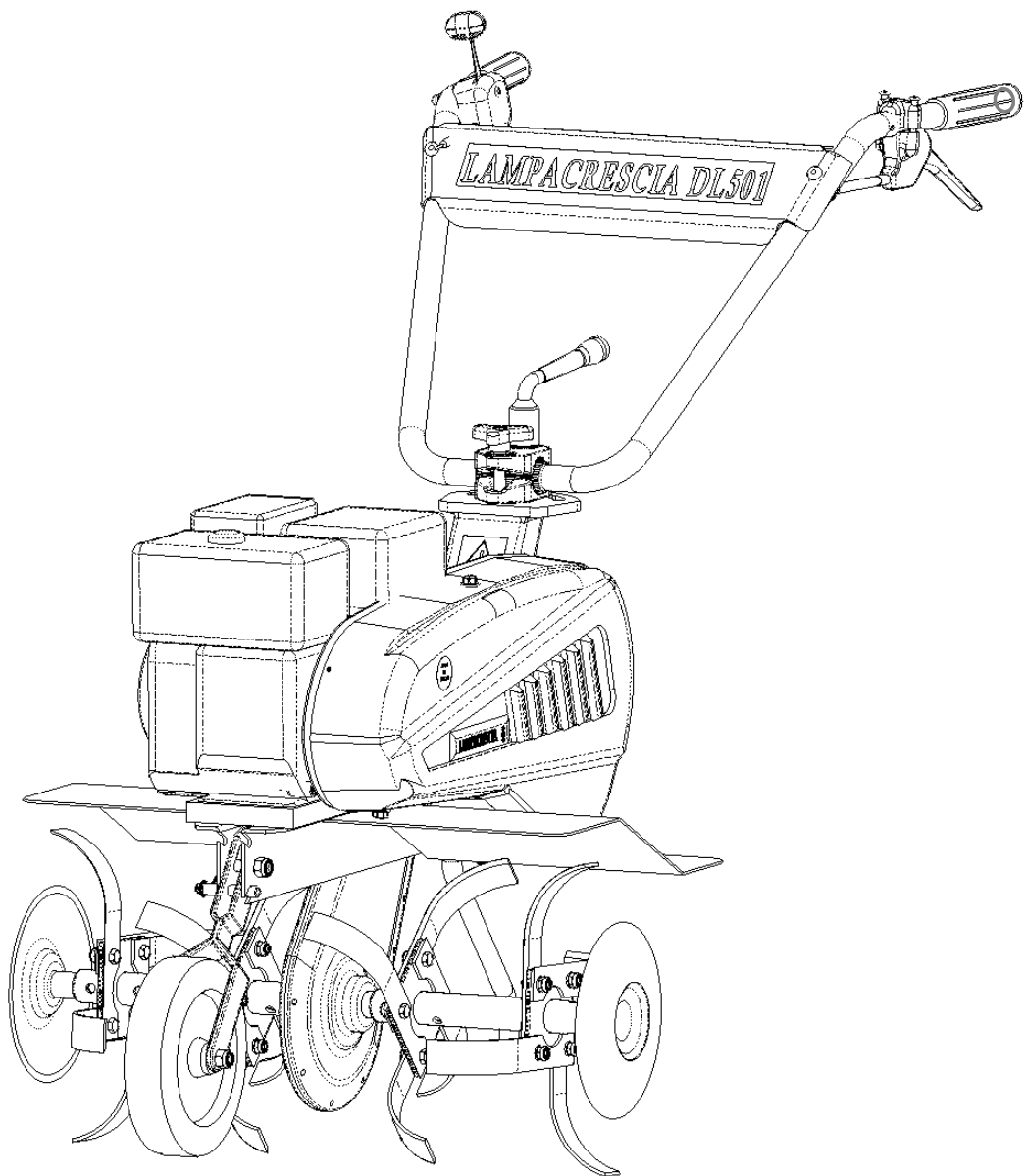
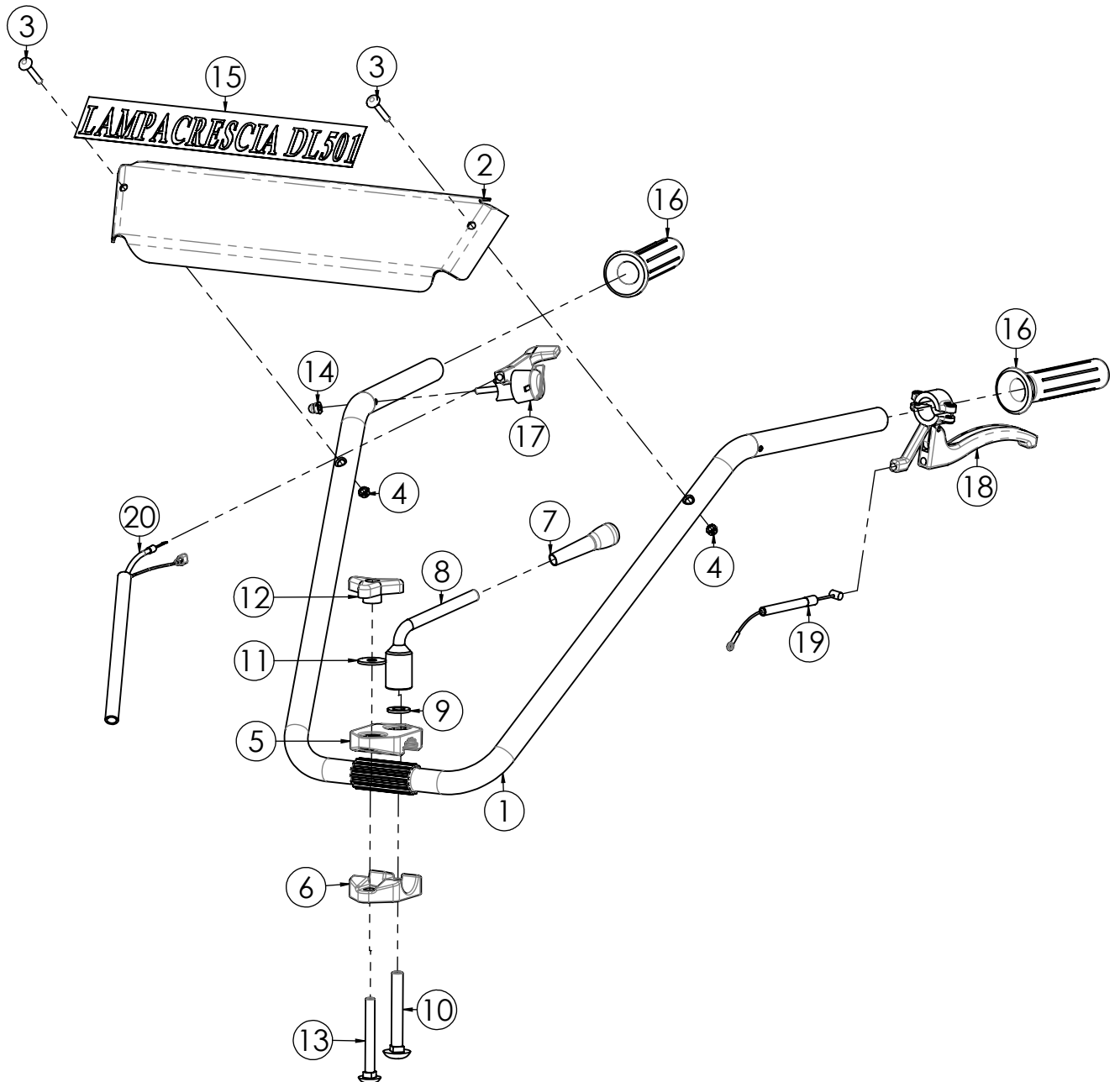


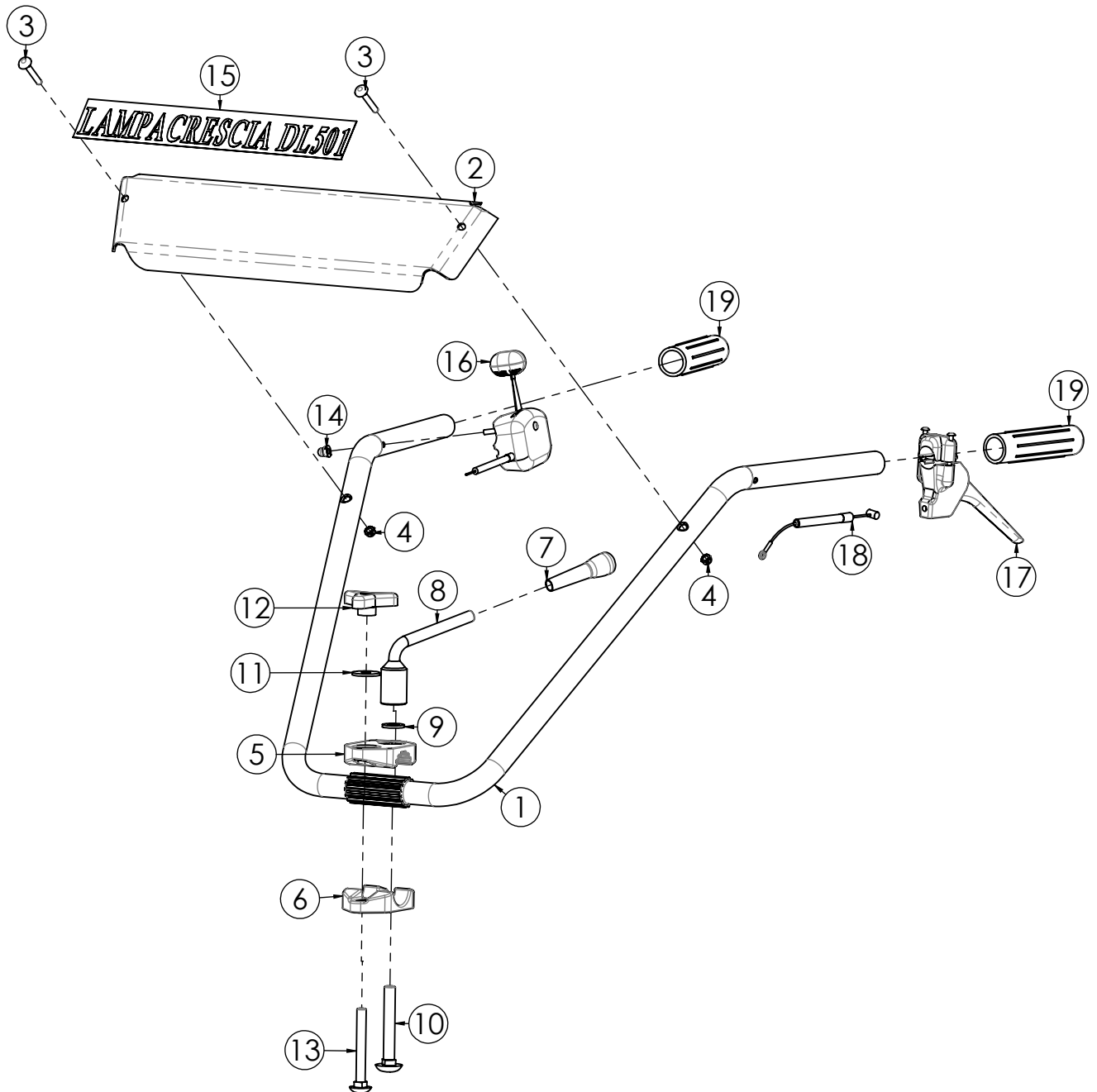


DL501

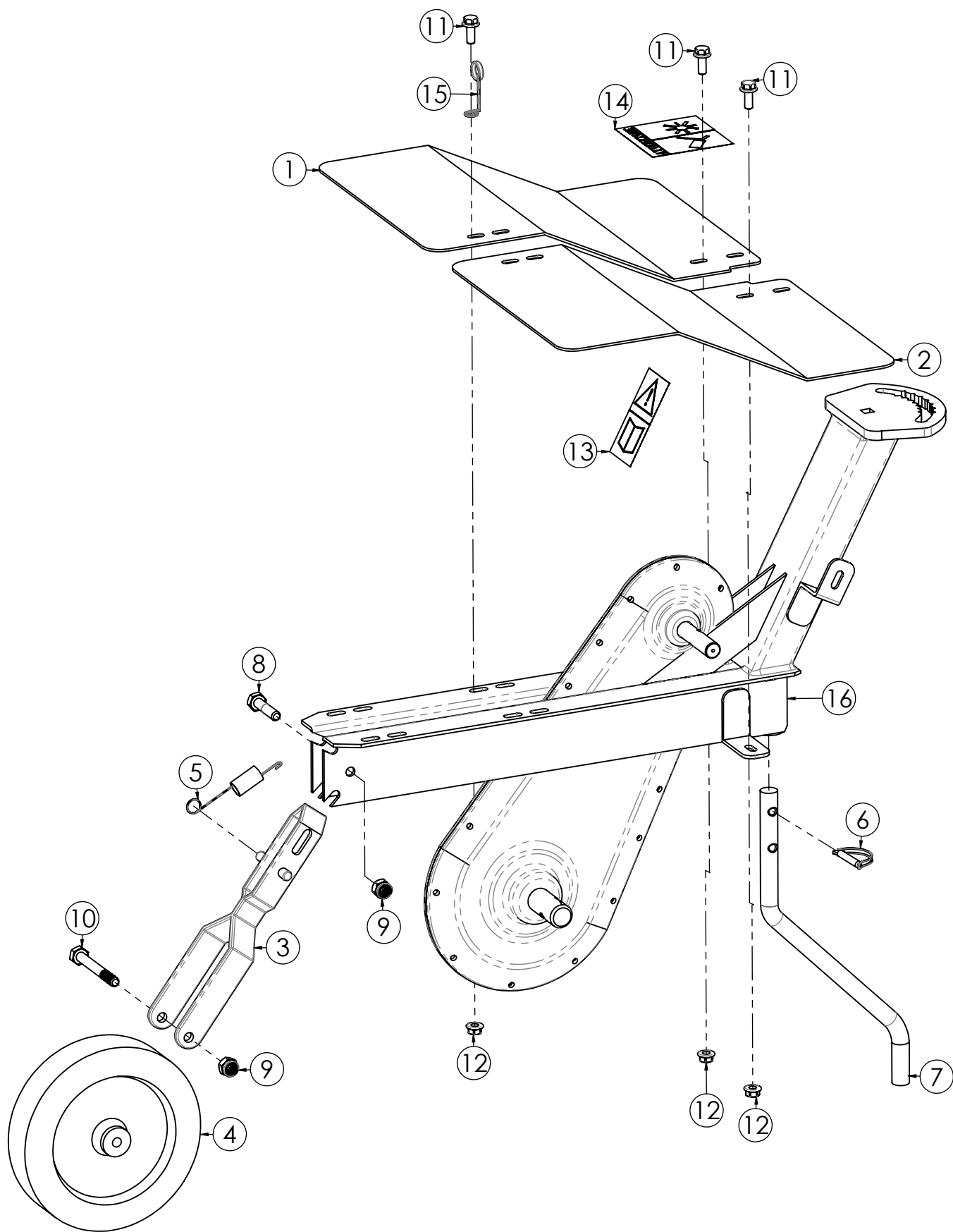




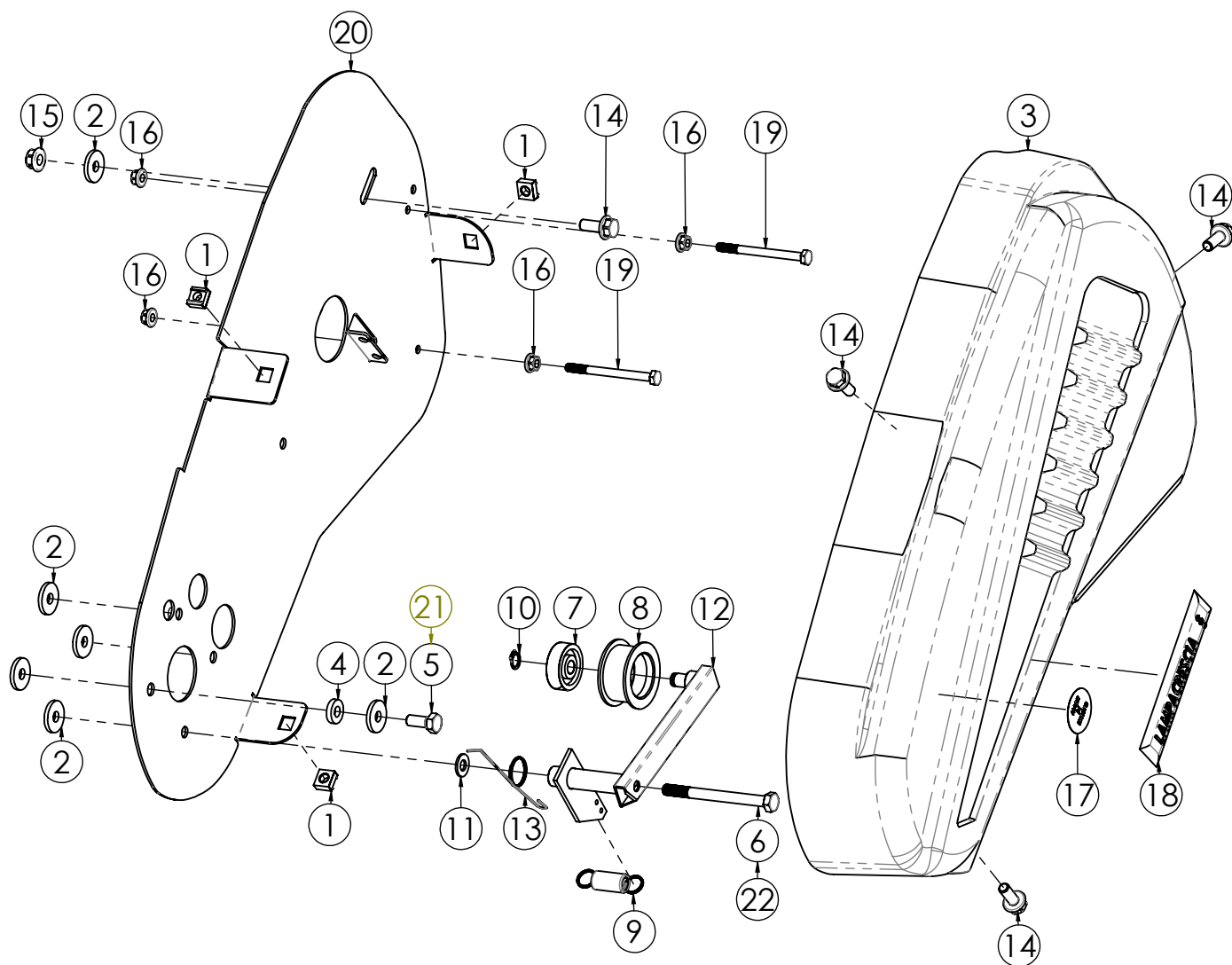
<b>N.</b>	<b>CODICE</b>	<b>DESCRIZIONE</b>	<b>QUANTITA'</b>
1	120363	STEGOLA	1
2	120364	TRAVERSA STEGOLA	1
3	280064	VITE 6X35 TESTA TONDA	2
4	284004	DADO 6 AUTOBLOCCANTE BASSO	2
5	100058	SNODO STEGOLA SUPERIORE	1
6	100059	SNODO STEGOLA INFERIORE	1
7	271051	POMELLO PERNO	1
8	120365	PERNO BLOCCO STEGOLA	1
9	285011	RONDELLA 12X24X2,5 PIANA Z.	1
10	280117	VITE 12X80 TESTA TONDA	1
11	285015	RONDELLA 10X30X2,5 PIANA Z.	1
12	270069	VOLANTINO 10 MA STEGOLA	1
13	280116	VITE 10X80 TESTA TONDA	1
14	284025	DADO 6 MA CIECO	1
15	410009	ADESIVO DL501	1
16	271001	MANOPOLA C. D.25 C/PARAMANI	2
17	270044	MANETTINO GAS C/INTERR. STOP	1
18	130015	LEVA FRIZIONE SINGOLA	1
19	250022	CAVO TRASMIS. AVANMARCIA	1
20	400102	CAVO TRASMISSIONE GAS	1



N.	CODICE	DESCRIZIONE	QUANTITA'
1	120363	STEGOLA	1
2	120364	TRAVERSA STEGOLA	1
3	280064	VITE 6X35 TESTA TONDA	2
4	284004	DADO 6 AUTOBLOCCANTE BASSO	2
5	100058	SNODO STEGOLA SUPERIORE	1
6	100059	SNODO STEGOLA INFERIORE	1
7	271051	POMELLO PERNO	1
8	120365	PERNO BLOCCO STEGOLA	1
9	285011	RONDELLA 12X24X2,5 PIANA Z.	1
10	280117	VITE 12X80 TESTA TONDA	1
11	285015	RONDELLA 10X30X2,5 PIANA Z.	1
12	270069	VOLANTINO 10 MA STEGOLA	1
13	280116	VITE 10X80 TESTA TONDA	1
14	284025	DADO 6 MA CIECO	1
15	410009	ADESIVO DL501	1
16	250054	TRASMISSIONE GAS COMPLETA	1
17	270078	LEVA FRIZIONE SINGOLA	1
18	250050	CAVO TRASMIS. AVANMARCIA	1
19	271017	MANOPOLA C. D.25 S/PARAMANI	2

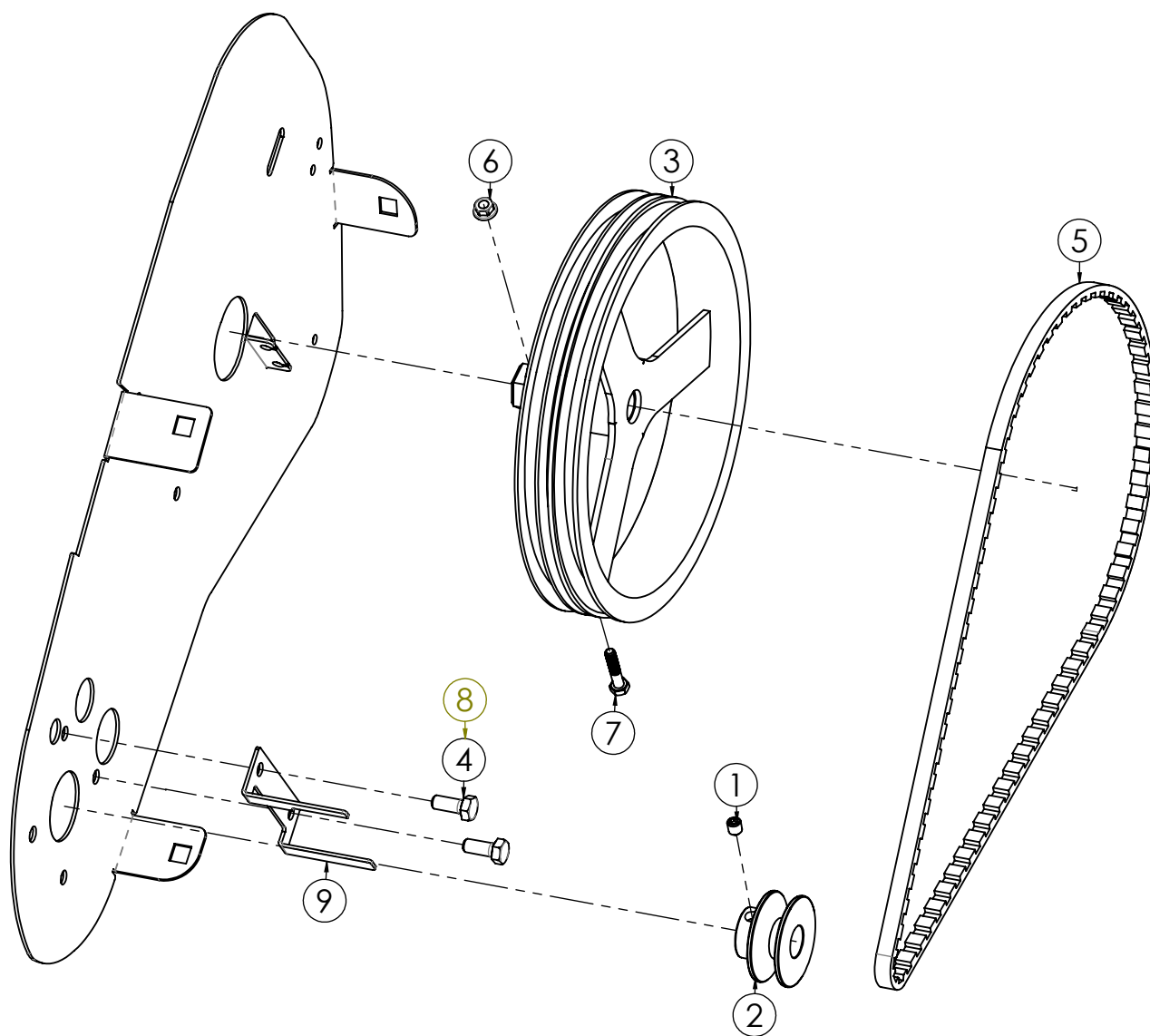


N.	CODICE	DESCRIZIONE	QUANTITA'
1	120362	COFANO FRESA SX V.	1
2	120361	COFANO FRESA DX V.	1
3	120333	SUPPORTO RUOTA ANTERIORE	1
4	270070	RUOTINO	1
5	220036	MOLLA RUOTINO ANTERIORE	1
6	240006	SPINA 7X38 SPERONE	1
7	120283	SPERONE	1
8	280068	VITE 10X45 MA Z.	1
9	284001	DADO 10 MA AUTOBLOC. ALTO	2
10	280067	VITE 10X85 MA Z.	1
11	280062	VITE 8X20 MA FLANGIATA Z.	6
12	284022	DADO 8 MA FLANGIATO Z.	6
13	410004	ADESIVO LP003 ISTRUZIONI	1
14	410003	ADESIVO LP002 LAME	1
15	220025	MOLLA PASSACAVO	1
16	120373	TELAIO DL501 V.	1

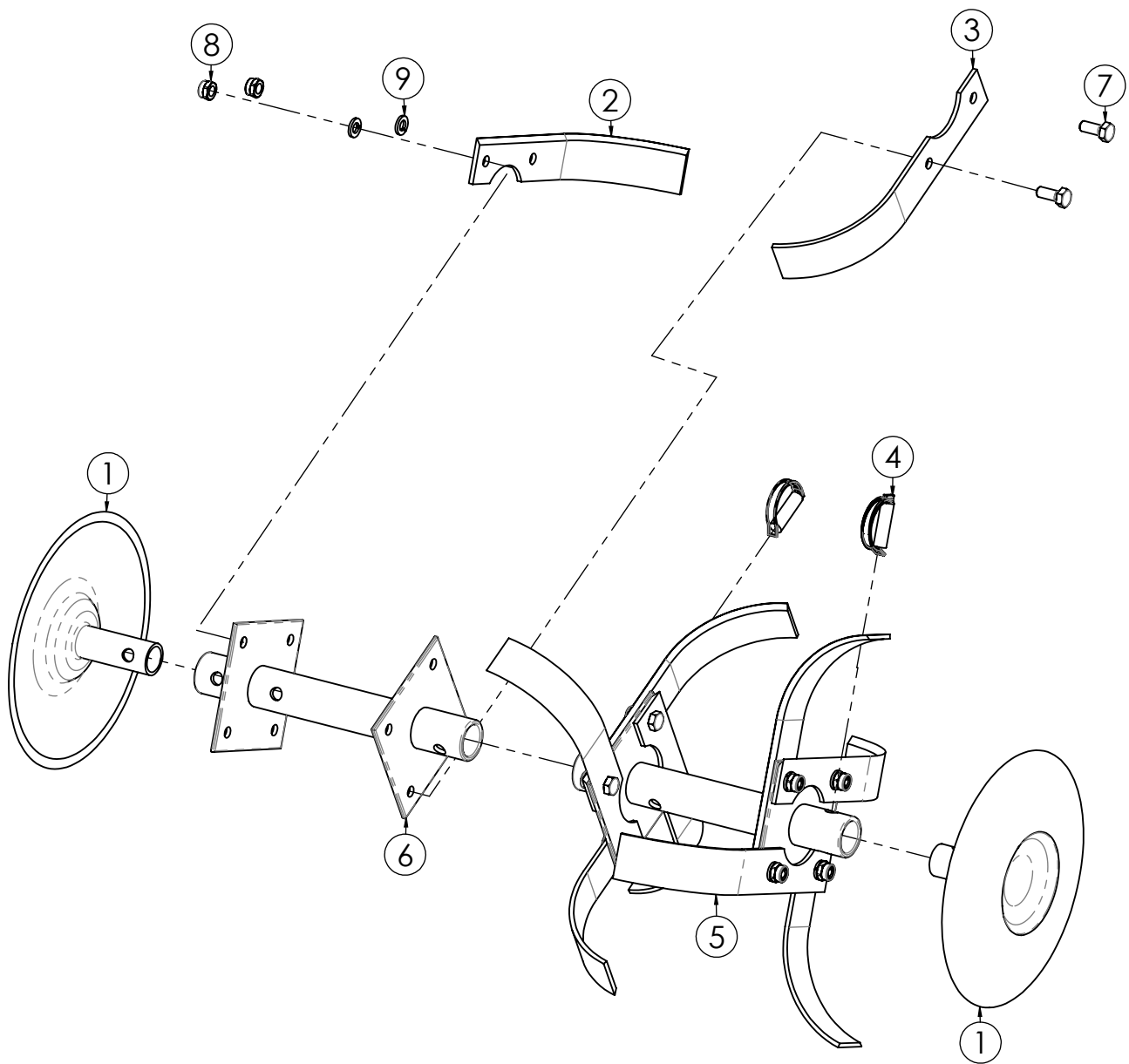




N.	CODICE	DESCRIZIONE	QUANTITA'
1	284024	DADO 8 MA GABBIA Z.OTTONE	3
2	285035	RONDELLA 8X24X3 PIANA Z.	6
3	110002	COFANO COPRICINGHIE	1
4	285033	RONDELLA 8X18X4 PIANA Z.	1
5	280004	VITE 8X20 MA Z.	1
6	280096	VITE 8X95 MA Z.	1
7	171001	CUSCINETTO 6300 2RS	1
8	270006	PULEGGIA TENDICINGHIA	1
9	220002	MOLLA TRAZIONE CAVI	1
10	190001	SEGER 10 EST.	1
11	285032	RONDELLA 8X16X1,6 PIANA Z.	1
12	120015	SUPPORTO TENDICINGHIA A.M.	1
13	220030	MOLLA RICHIAMO A.M.	1
14	280062	VITE 8X20 MA FLANGIATA Z.	4
15	284022	DADO 8 MA FLANGIATO Z.	1
16	284017	DADO 6 MA FLANGIATO Z.	4
17	410005	ADESIVO M.EUROPE	1
18	410007	ADESIVO LAMP. RES.133X30	1
19	280065	VITE 6X75 MA Z.	2
20	120247	PIASTRA TENDICINGHIA	1
21	280085	VITE 5/16X7/8 BR.(HONDA)	1
22	280050	VITE 5/16X3.3/4 BRUNITA (HONDA)	1



<b>N.</b>	<b>CODICE</b>	<b>DESCRIZIONE</b>	<b>QUANTITA'</b>
1	283003	GRANO 8X10 MA BRUNITO	1
2	100057	PULEGGIA MOTORE A.M.	1
3	270060	PULEGGIA DOPPIA	1
4	280004	VITE 8X20 MA Z.	2
5	271024	CINGHIA A.M. AX44 KEVLAR	1
6	284017	DADO 6 MA FLANGIATO Z.	1
7	280035	VITE 6X30 MA Z.	1
8	280085	VITE 5/16X7/8 BR.(HONDA)	2
9	140020	FORCHETTA FOLLE	1



N.	CODICE	DESCRIZIONE	QUANTITA'
1	120366	DISCO FRESA	2
2	120231	ZAPPA DL512 SX 35X3.5 INT.70	8
3	120232	ZAPPA DL512 DX 35X3.5 INT.70	8
4	243002	SPINA 10X34 FRESA	4
5	500032	MOZZO FRESA IMBULLONATO	2
6	120372	MOZZO FRESA	2
7	280004	VITE 8X20 MA Z.	16
8	284002	DADO 8 MA AUTOBLOC. ALTO	16
9	285010	RONDELLA 8 GROWER SPACCATA	16