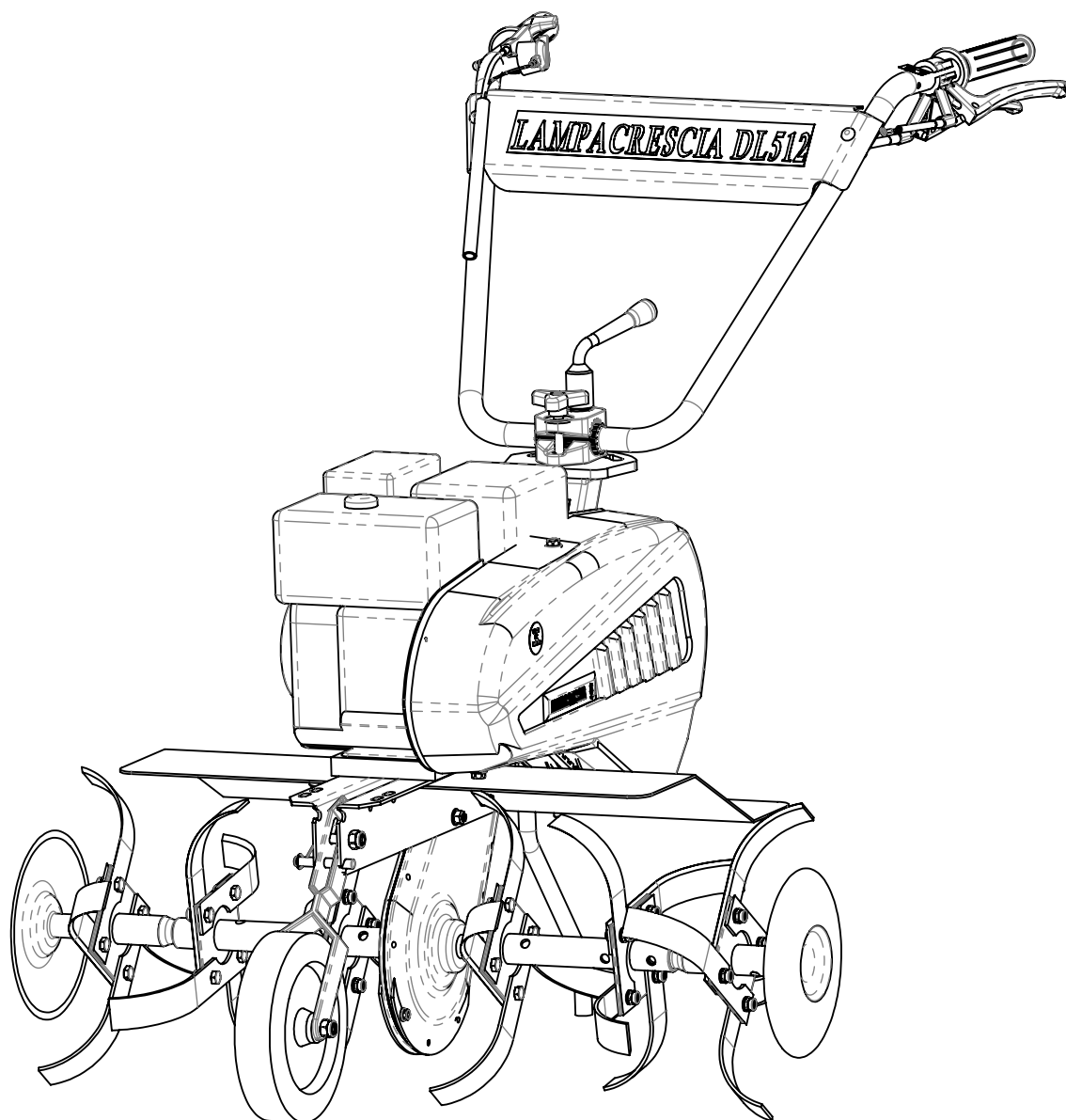
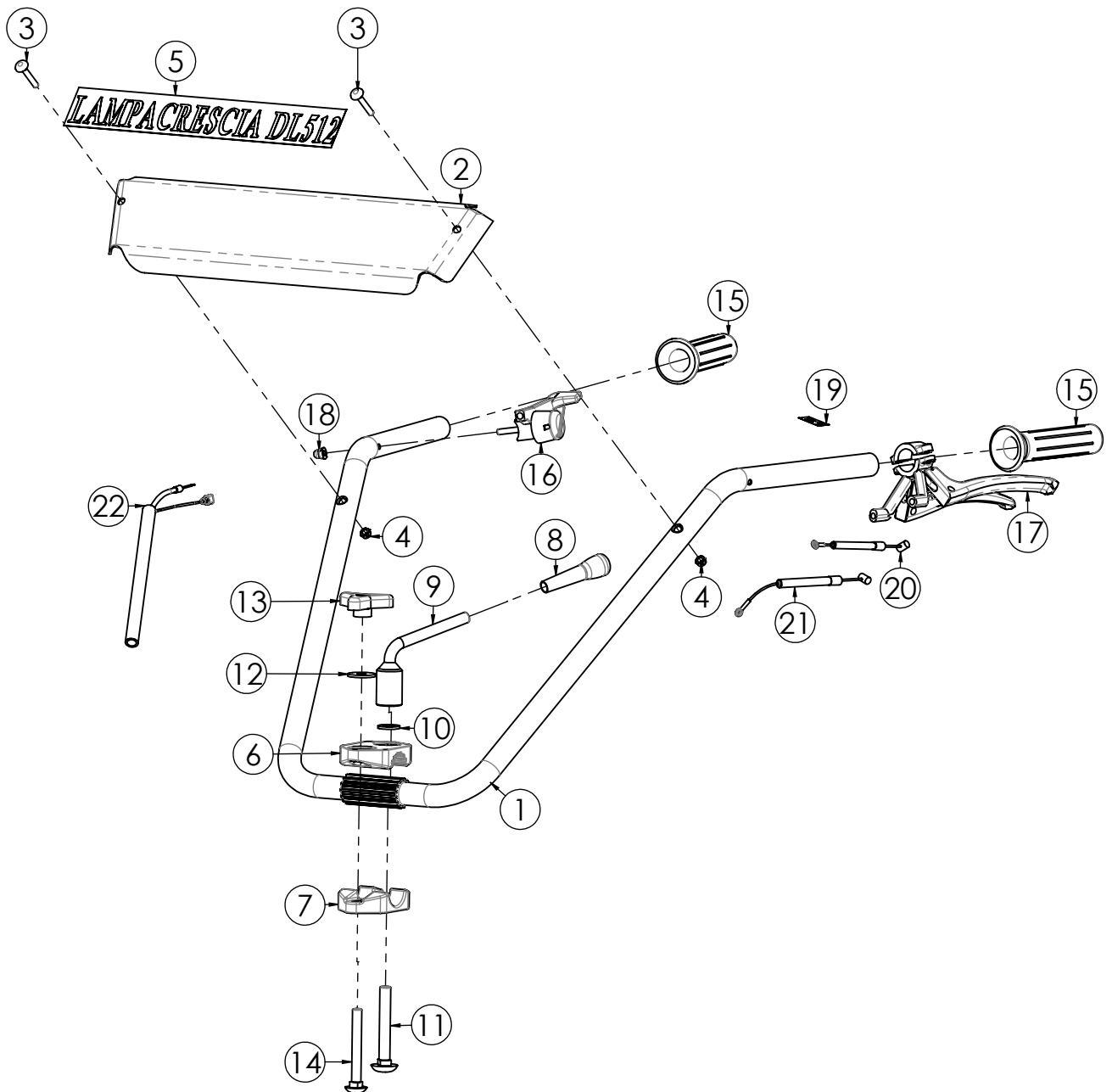


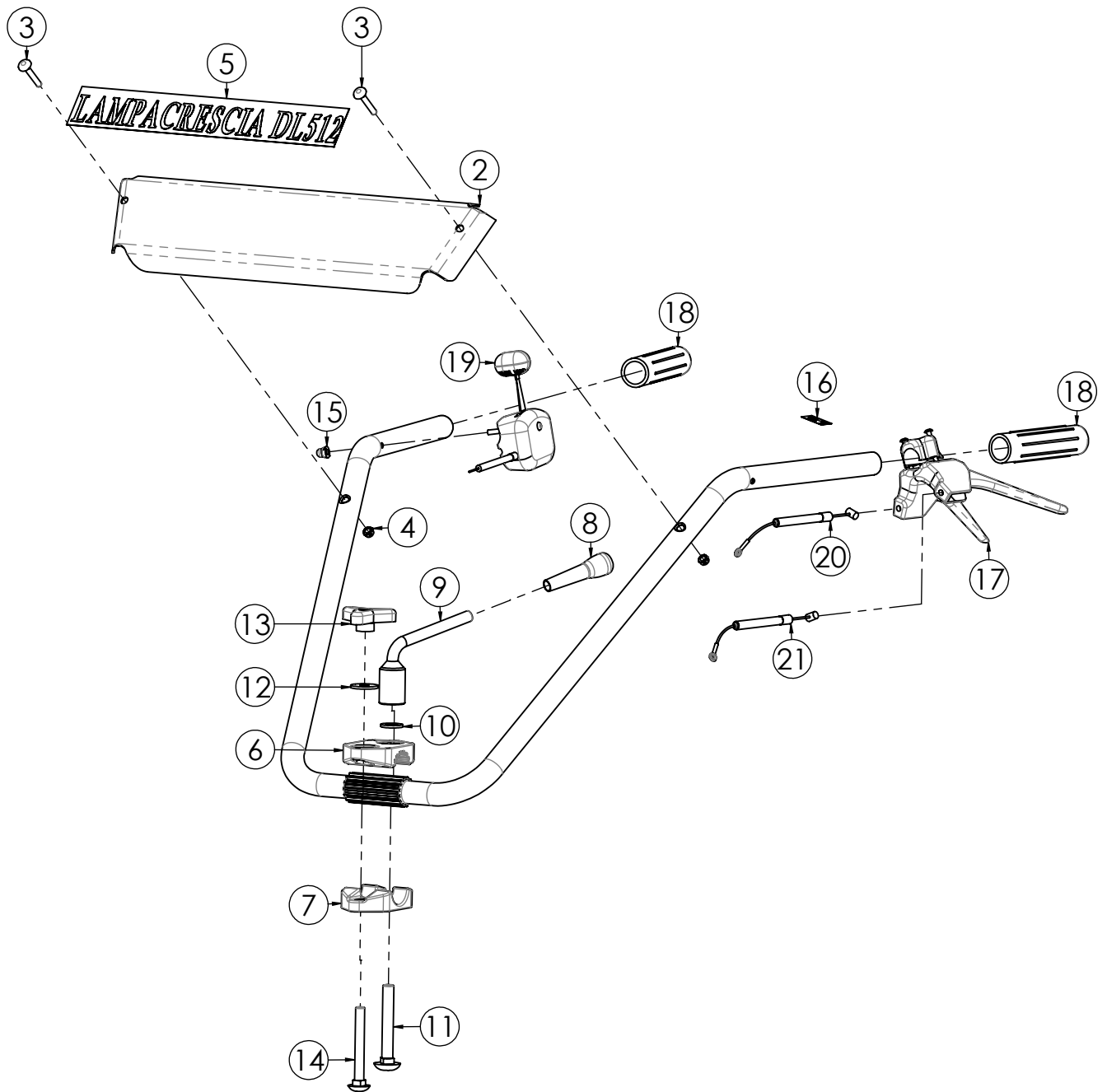


DL512

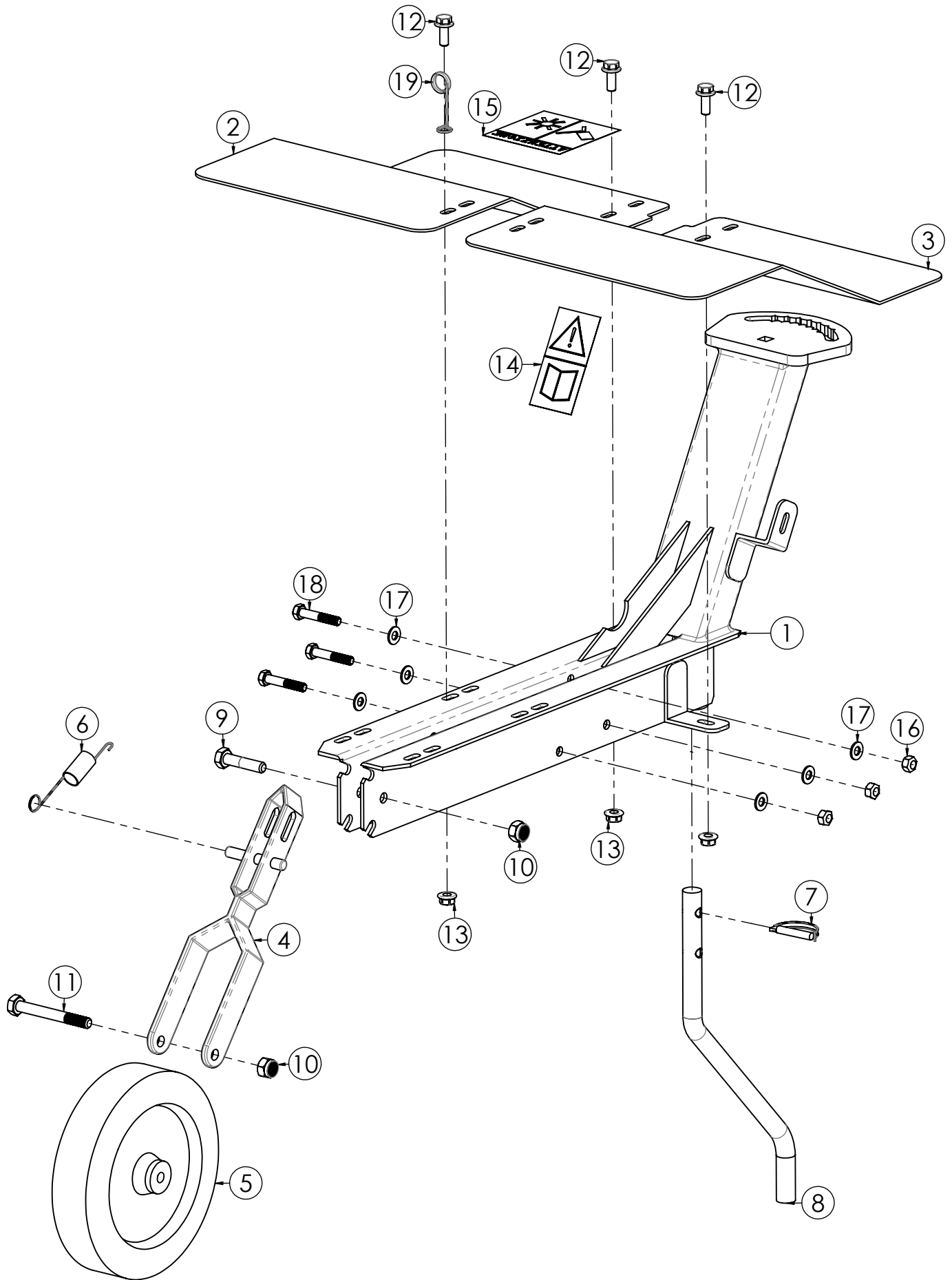




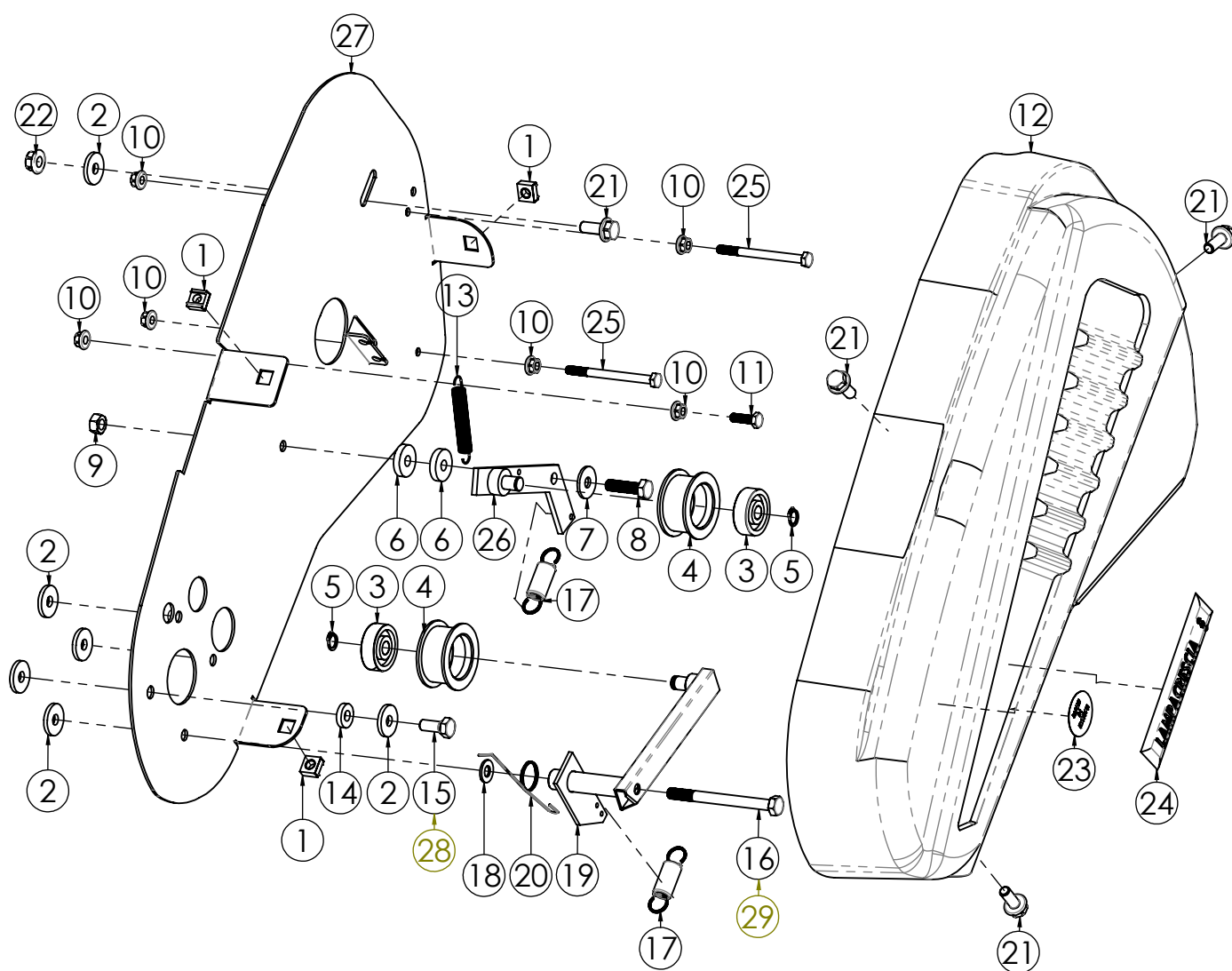
N.	CODICE	DESCRIZIONE	QUANTITA'
1	120363	STEGOLA	1
2	120364	TRAVERSA STEGOLA	1
3	280064	VITE 6X35 TESTA TONDA	2
4	284004	DADO 6 AUTOBLOCCANTE BASSO	2
5	410006	ADESIVO DL512	1
6	100058	SNODO STEGOLA SUPERIORE	1
7	100059	SNODO STEGOLA INFERIORE	1
8	271051	POMELLO PERNO	1
9	120365	PERNO BLOCCO STEGOLA	1
10	285011	RONDELLA 12X24X2,5 PIANA Z.	1
11	280117	VITE 12X80 TESTA TONDA	1
12	285015	RONDELLA 10X30X2,5 PIANA Z.	1
13	270069	VOLANTINO 10 MA STEGOLA	1
14	280116	VITE 10X80 TESTA TONDA	1
15	271001	MANOPOLA C. D.25 C/PARAMANI	2
16	270044	MANETTINO GAS C/INTERR. STOP	1
17	130014	LEVA FRIZIONE DOPPIA	1
18	284025	DADO 6 MA CIECO	1
19	410008	ADESIVO R.M. FRECCIAROSSA	1
20	250021	CAVO TRASMIS. RETROMARCIA	1
21	250022	CAVO TRASMIS. AVANMARCIA	1
22	400102	CAVO TRASMISSIONE GAS	1



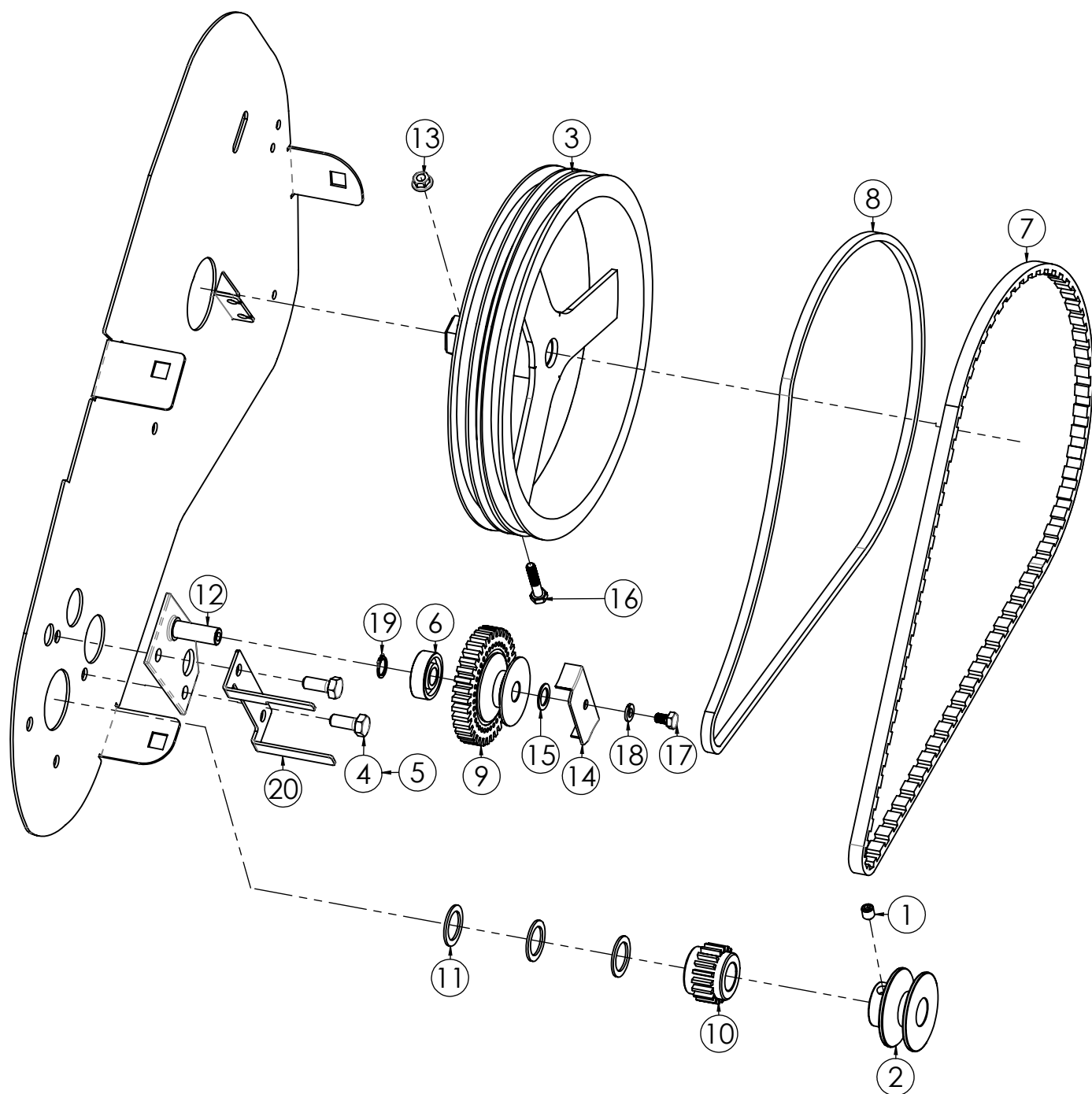
N.	CODICE	DESCRIZIONE	QUANTITA'
1	120363	STEGOLA	1
2	120364	TRAVERSA STEGOLA	1
3	280064	VITE 6X35 TESTA TONDA	2
4	284004	DADO 6 AUTOBLOCCANTE BASSO	2
5	410006	ADESIVO DL512	1
6	100058	SNODO STEGOLA SUPERIORE	1
7	100059	SNODO STEGOLA INFERIORE	1
8	271051	POMELLO PERNO	1
9	120365	PERNO BLOCCO STEGOLA	1
10	285011	RONDELLA 12X24X2,5 PIANA Z.	1
11	280117	VITE 12X80 TESTA TONDA	1
12	285015	RONDELLA 10X30X2,5 PIANA Z.	1
13	270069	VOLANTINO 10 MA STEGOLA	1
14	280116	VITE 10X80 TESTA TONDA	1
15	284025	DADO 6 MA CIECO	1
16	410008	ADESIVO R.M. FRECCIAROSSA	1
17	270077	LEVA FRIZIONE DOPPIA N.	1
18	271017	MANOPOLA C. D.25 S/PARAMANI	2
19	250054	TRASMISSIONE GAS COMPLETA	1
20	250050	CAVO TRASMIS. AVANMARCIA	1
21	250051	CAVO TRASMIS. RETROMARCIA	1



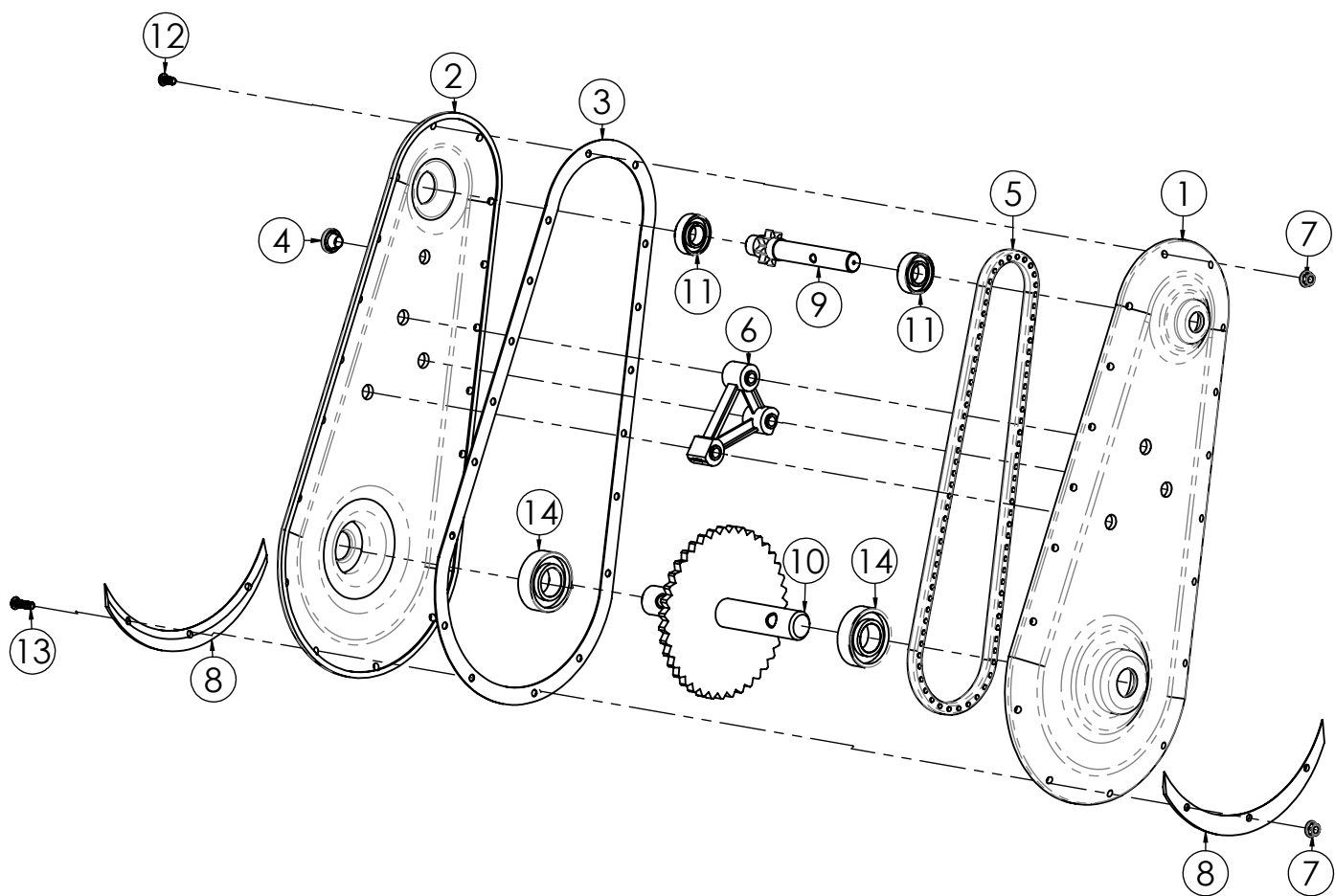
N.	CODICE	DESCRIZIONE	QUANTITA'
1	120360	TELAIO VERDE	1
2	120362	COFANO FRESA SX V.	1
3	120361	COFANO FRESA DX V.	1
4	120333	SUPPORTO RUOTA ANTERIORE	1
5	270070	RUOTINO	1
6	220036	MOLLA RUOTINO ANTERIORE	1
7	240006	SPINA 7X38 SPERONE	1
8	120283	SPERONE	1
9	280068	VITE 10X45 MA Z.	1
10	284001	DADO 10 MA AUTOBLOC. ALTO	2
11	280067	VITE 10X85 MA Z.	1
12	280062	VITE 8X20 MA FLANGIATA Z.	6
13	284022	DADO 8 MA FLANGIATO Z.	6
14	410004	ADESIVO LP003 ISTRUZIONI	1
15	410003	ADESIVO LP002 LAME	1
16	284023	DADO 8 MA METALBLOC	3
17	285032	RONDELLA 8X16X1,6 PIANA Z.	6
18	280023	VITE 8X45 MA Z.	3
19	220025	MOLLA PASSACAVO	1



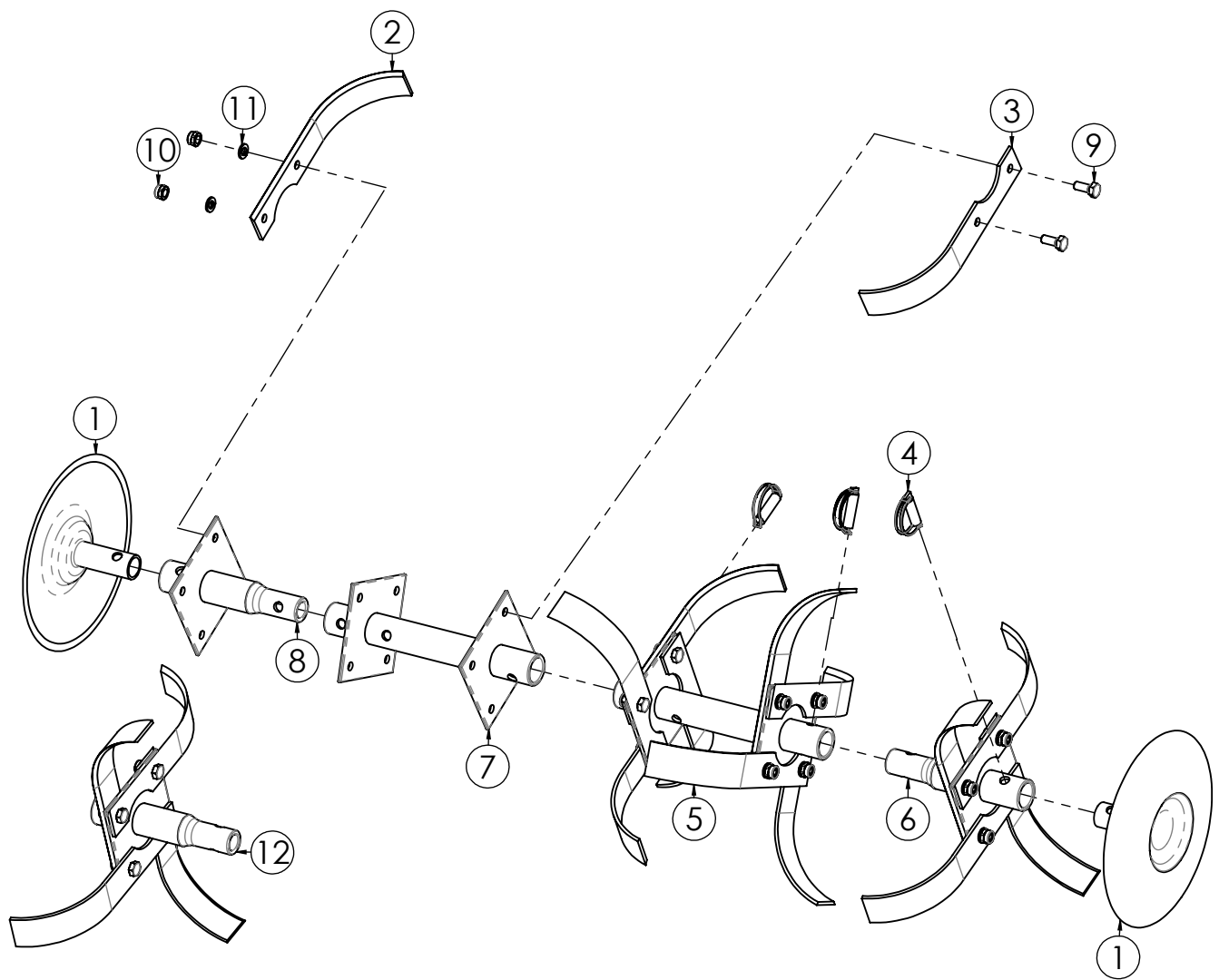
N.	CODICE	DESCRIZIONE	QUANTITA'
1	284024	DADO 8 MA GABBIA Z.OTTONE	3
2	285035	RONDELLA 8X24X3 PIANA Z.	6
3	171001	CUSCINETTO 6300 2RS	2
4	270006	PULEGGIA TENDICINGHIA	2
5	190001	SEGER 10 EST.	2
6	285014	RONDELLA 8X24X5 PIANA Z.	2
7	285006	RONDELLA 8X24X2 PIANA Z.	1
8	280021	VITE 8X30 MA Z.	1
9	284023	DADO 8 MA METALBLOC	1
10	284017	DADO 6 MA FLANGIATO Z.	6
11	280066	VITE 6X20 MA Z.	1
12	110002	COFANO COPRICINGHIE	1
13	220001	MOLLA RICHIAMO R.M.	1
14	285033	RONDELLA 8X18X4 PIANA Z.	1
15	280004	VITE 8X20 MA Z.	1
16	280096	VITE 8X95 MA Z.	1
17	220002	MOLLA TRAZIONE CAVI	2
18	285032	RONDELLA 8X16X1,6 PIANA Z.	1
19	120015	SUPPORTO TENDICINGHIA A.M.	1
20	220030	MOLLA RICHIAMO A.M.	1
21	280062	VITE 8X20 MA FLANGIATA Z.	4
22	284022	DADO 8 MA FLANGIATO Z.	1
23	410005	ADESIVO M.EUROPE	1
24	410007	ADESIVO LAMP. RES.133X30	1
25	280065	VITE 6X75 MA Z.	2
26	120246	SUPPORTO TENDICINGHIA R.M.	1
27	120247	PIASTRA TENDICINGHIA	1
28	280085	VITE 5/16X7/8 BR.(HONDA)	1
29	280050	VITE 5/16X3.3/4 BRUNITA(HONDA)	1



N.	CODICE	DESCRIZIONE	QUANTITA'
1	283003	GRANO 8X10 MA BRUNITO	1
2	100057	PULEGGIA MOTORE A.M.	1
3	270060	PULEGGIA DOPPIA	1
4	280004	VITE 8X20 MA Z.	4
5	280085	VITE 5/16X7/8 BR.(HONDA)	4
6	171007	CUSCINETTO 6201 2RS	1
7	271024	CINGHIA A.M. AX44 KEVLAR	1
8	271049	CINGHIA R.M. Z40 KEVLAR	1
9	150086	INGRANAGGIO PULEGGIA R.M.	1
10	270071	INGRANAGGIO PLASTICA R.M.	1
11	180013	SPESSORE ALBERO MOTORE	3
12	120367	SUPPORTO INGRANAGGIO R.M.	1
13	284017	DADO 6 MA FLANGIATO Z.	1
14	120369	PIASTRINA R.M.	1
15	180041	SPESSORE 12X18X1	1
16	280035	VITE 6X30 MA Z.	1
17	280011	VITE 6X10 MA Z.	1
18	285053	RONDELLA 6 GROWER SPACCATA	1
19	190007	SEGER 12 EST.	1
20	140020	FORCHETTA FOLLE	1



N.	CODICE	DESCRIZIONE	QUANTITA'
1	120323	CARTER CATENA DX	1
2	120324	CARTER CATENA SX	1
3	210020	GUARNIZIONE CARTER	1
4	271052	TAPPO IN GOMMA	1
5	151003	CATENA	1
6	270064	DISTANZIALE CARTER	1
7	284017	DADO 6 MA FLANGIATO Z.	17
8	120368	PIASTRA CONSUMO CARTER	2
9	150087	ALBERO PERIMARIO	1
10	150088	ALBERO FRESA	1
11	170012	CUSCINETTO 6003 2RS	2
12	280124	VITE 6X12 MA BUTTON	14
13	280125	VITE 6X20 MA BUTTON	3
14	171003	CUSCINETTO 6205 2RS	2



N.	CODICE	DESCRIZIONE	QUANTITA'
1	120366	DISCO FRESA	2
2	120231	ZAPPA DL512 SX 35X3.5 INT.70	12
3	120232	ZAPPA DL512 DX 35X3.5 INT.70	12
4	243002	SPINA 10X34 FRESA	6
5	500032	MOZZO FRESA IMBULLONATO	1
6	500023	ALLARGAMENTO FRESA IMB.SX	1
7	120372	MOZZO FRESA	2
8	500033	ALLARGAMENTO FRESA	2
9	280004	VITE 8X20 MA Z.	24
10	284002	DADO 8 MA AUTOBLOC. ALTO	24
11	285010	RONDELLA 8 GROWER SPACCATA	24
12	500022	ALLARGAMENTO FRESA IMB.DX	1