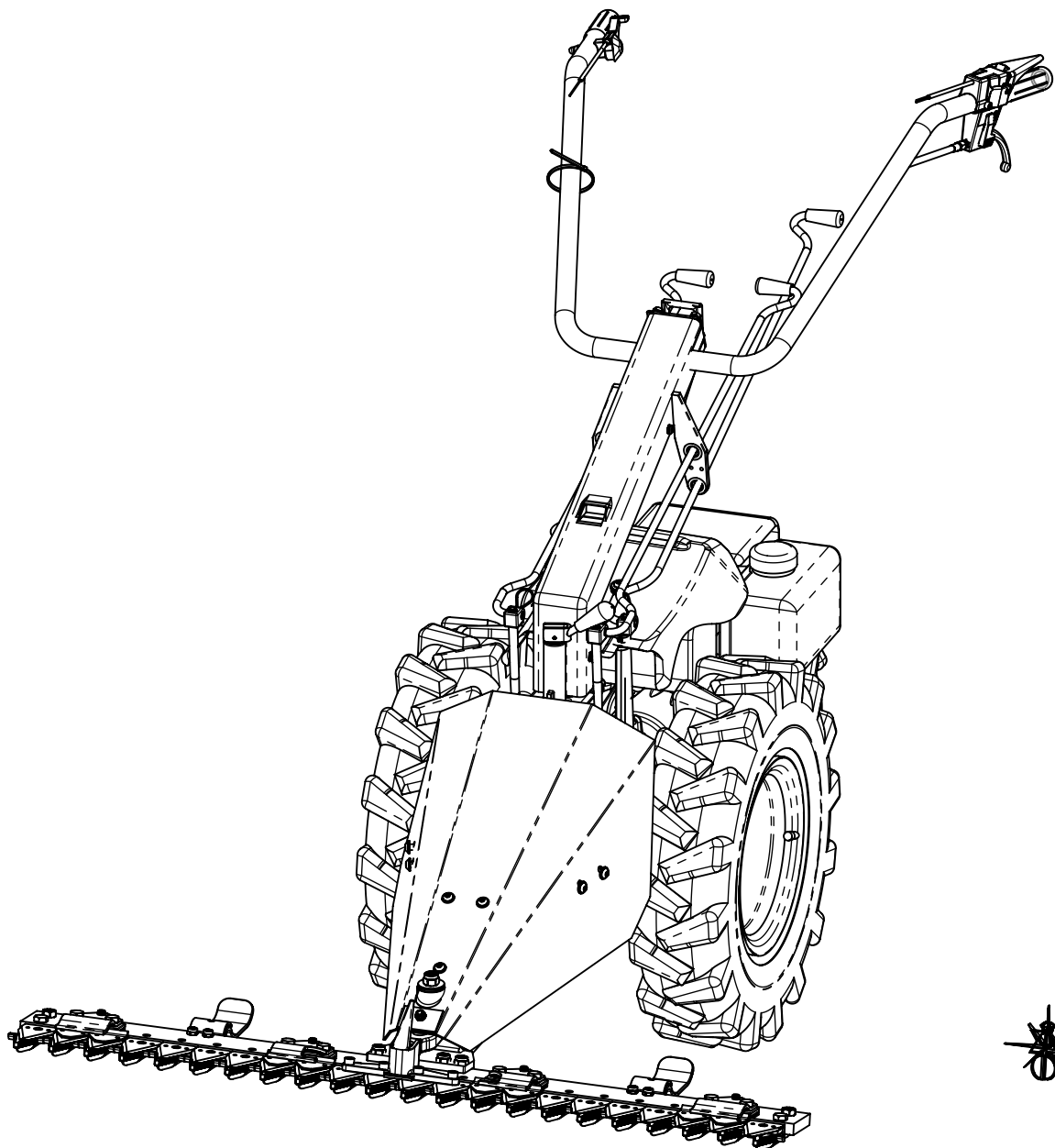


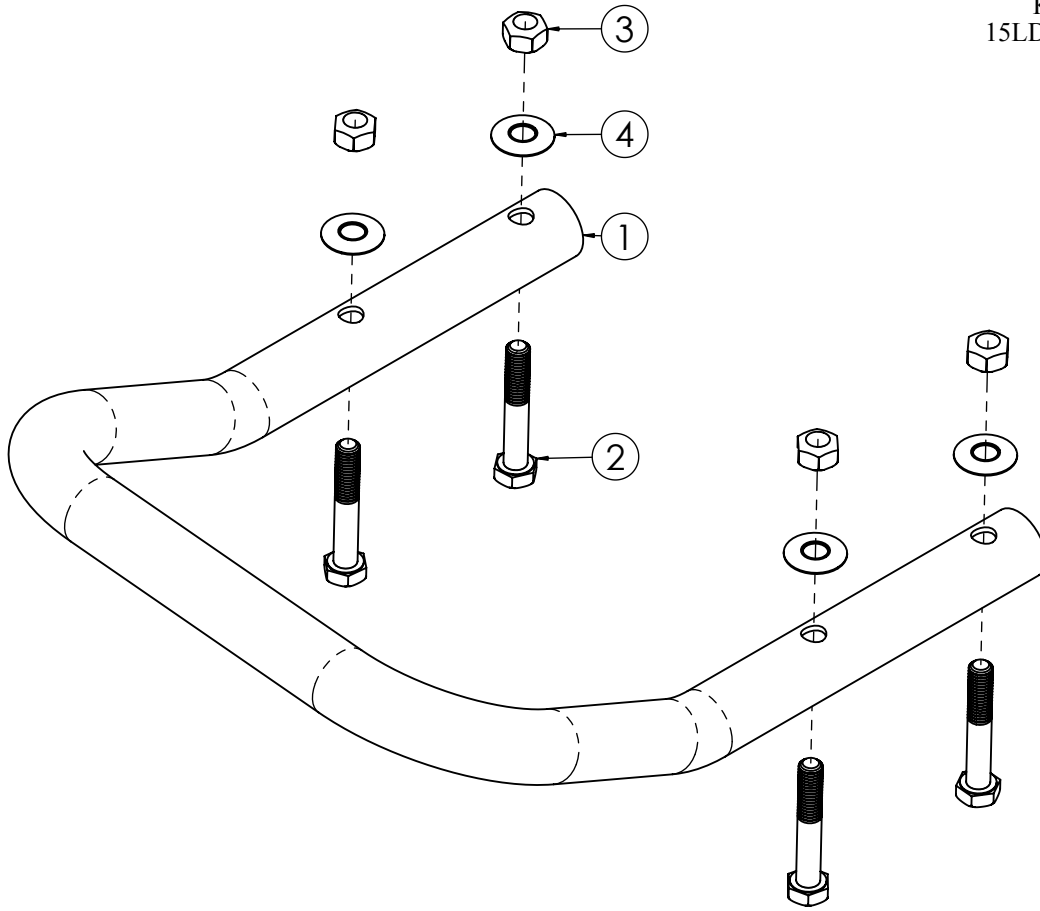


# FC100



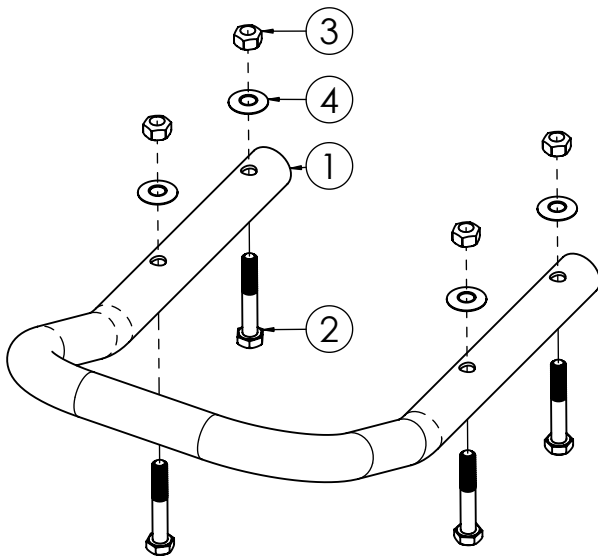
**A**

VERSIONE DIESEL  
KD70 - L70  
15LD315 - 15LD350



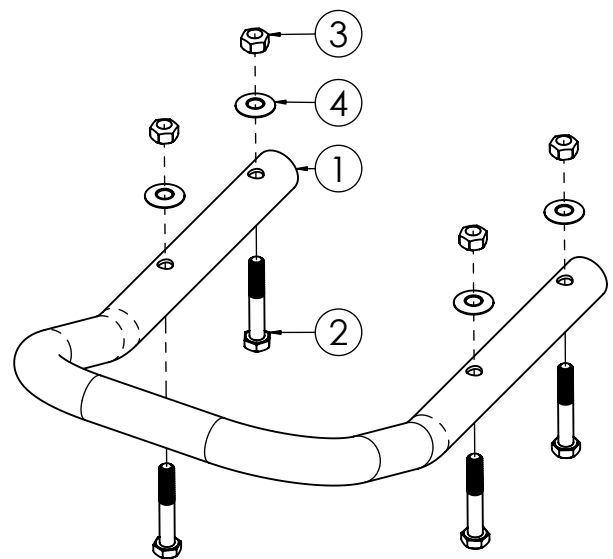
**B**

VERSIONE BENZINA  
ACT340 - GX270 - A109 - A113



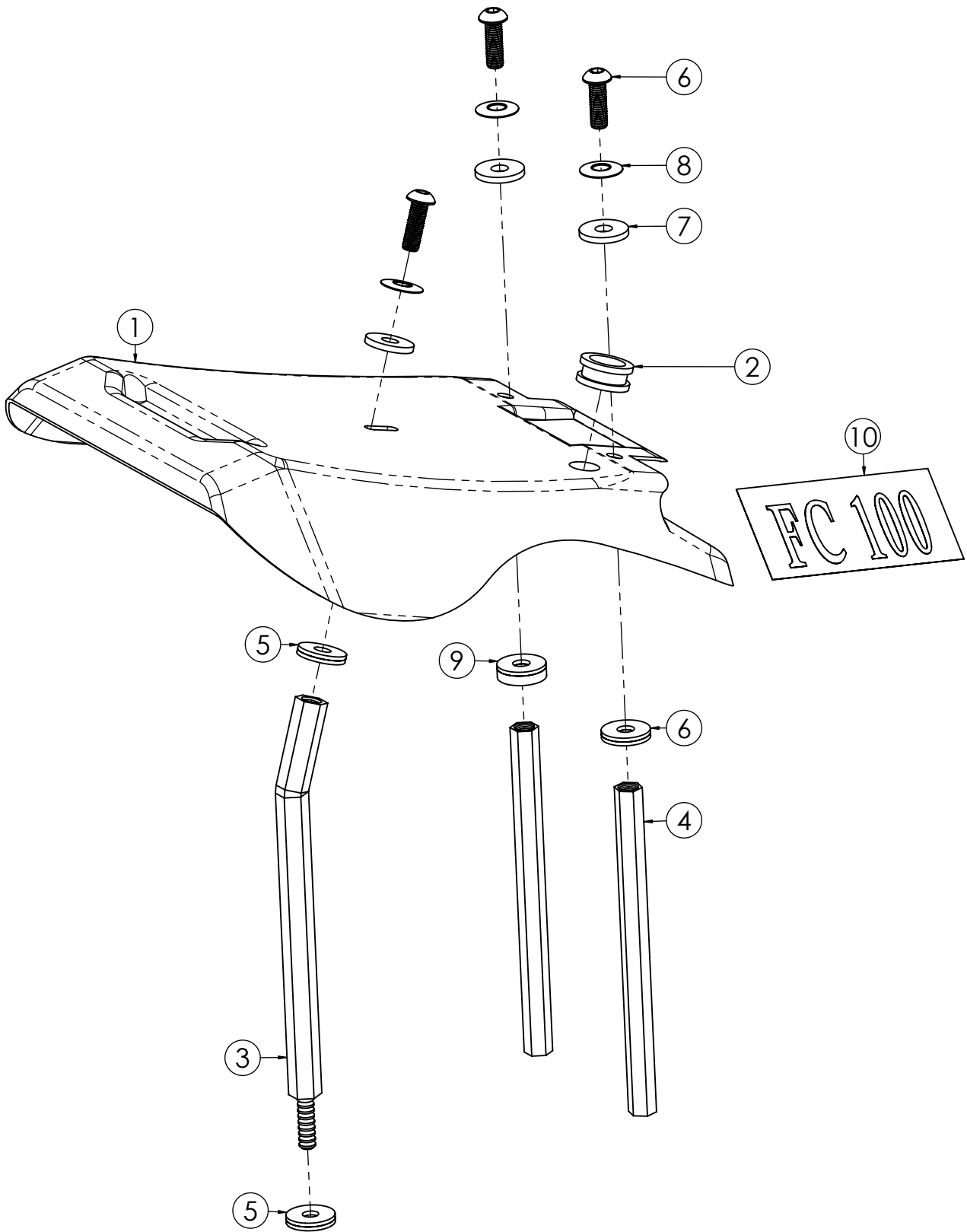
**C**

VERSIONE BENZINA  
GX160 - EX17 - AMC200



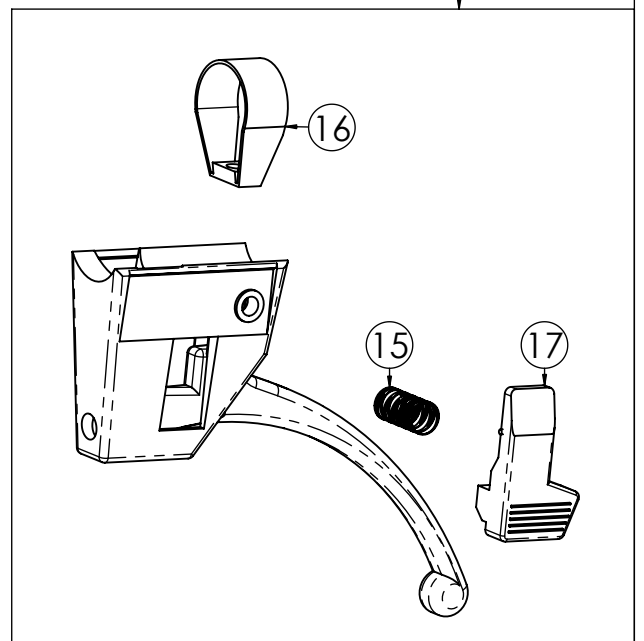
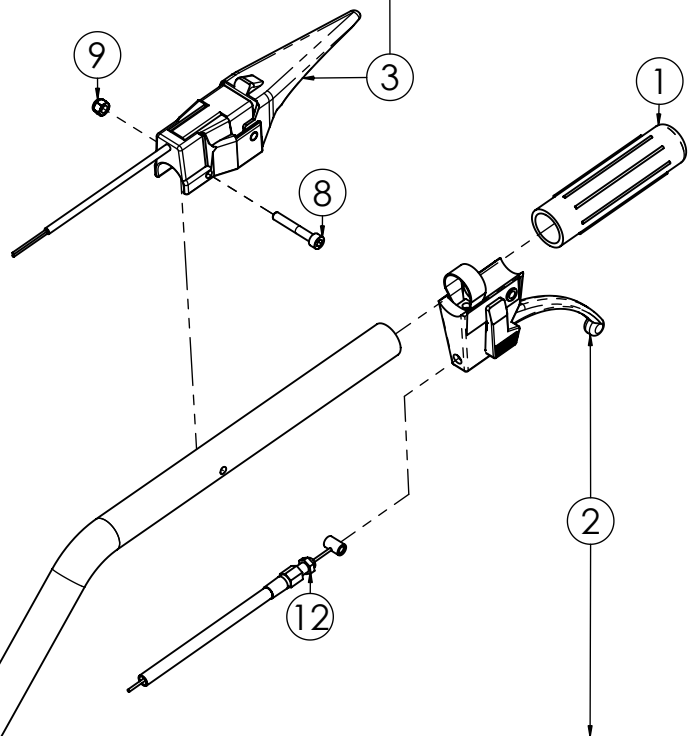
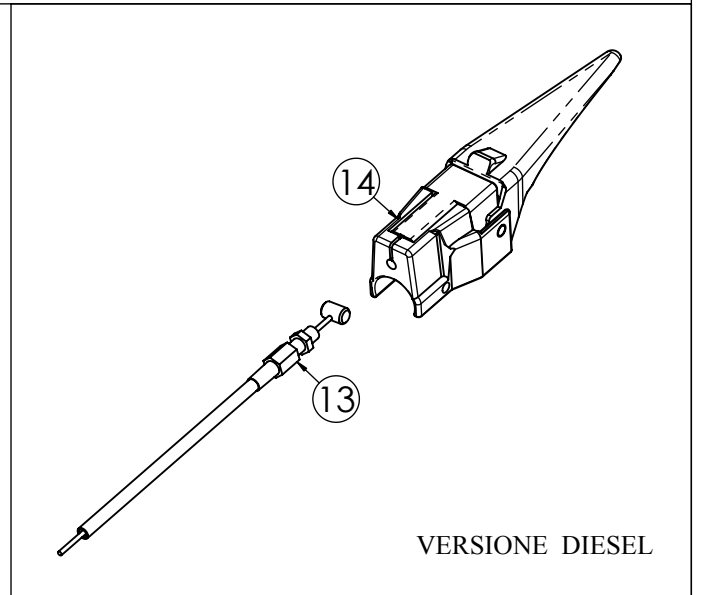
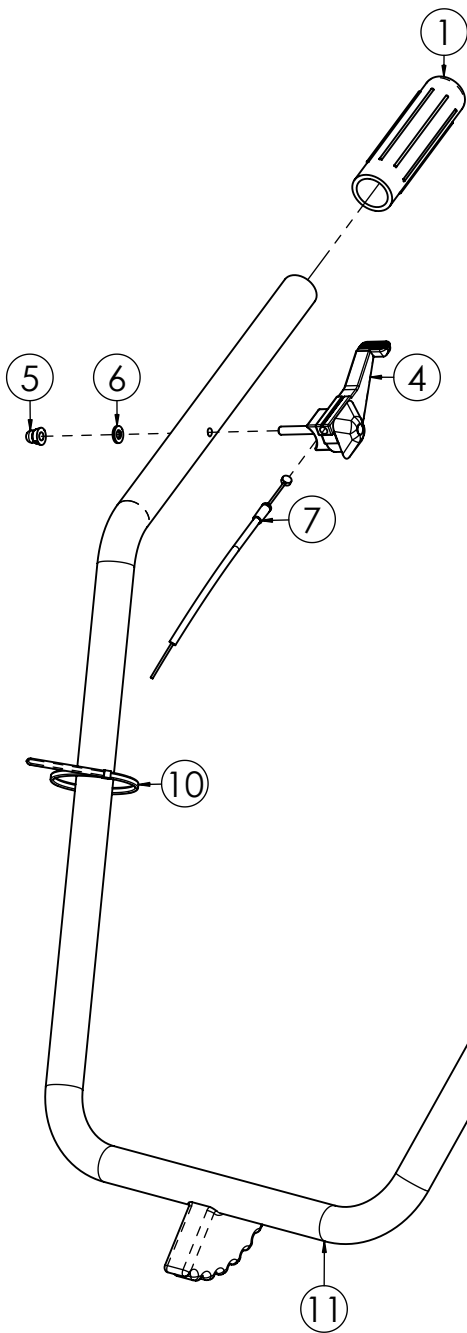
\*

N.	CODICE	DESCRIZIONE	QUANTITA'
.	<b>A</b>	<b>VERSIONE KD70-L70-15LD315</b>	
1	120263	PROTEZIONE MOTORE 15LD315	1
2	280120	VITE 8X60 MA Z.	4
3	284023	DADO 8 MA METALBLOC	4
4	285034	RONDELLA 8 A TAZZA Z.	4
.	<b>B</b>	<b>VERSIONE ACT340-GX270</b>	
1	120276	PROTEZIONE MOTORE ACT340	1
2	280016	VITE 8X50 MA Z.	4
3	284023	DADO 8 MA METALBLOC	4
4	285034	RONDELLA 8 A TAZZA Z.	4
.	<b>C</b>	<b>VERSIONE GX160-EX17-AMC</b>	
1	120250	PROTEZIONE MOTORE GX160 T.N.	1
2	280016	VITE 8X50 MA Z.	4
3	284023	DADO 8 MA METALBLOC	4
4	285034	RONDELLA 8 A TAZZA Z.	4



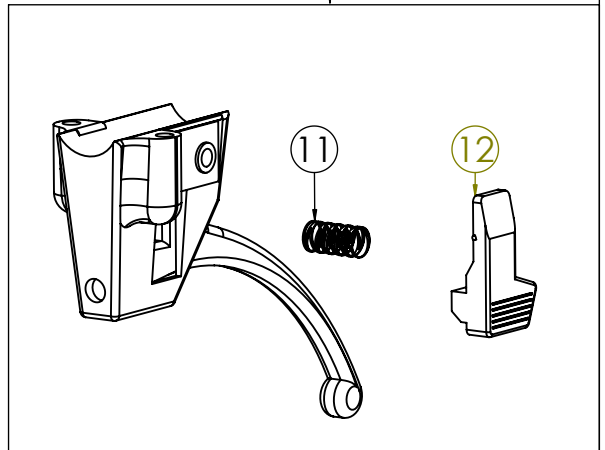
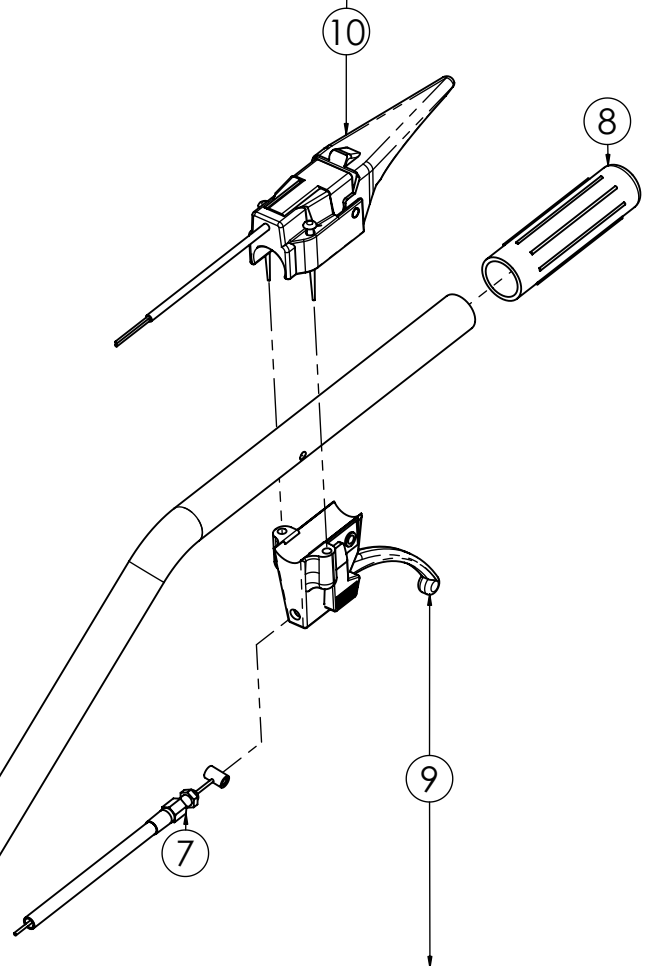
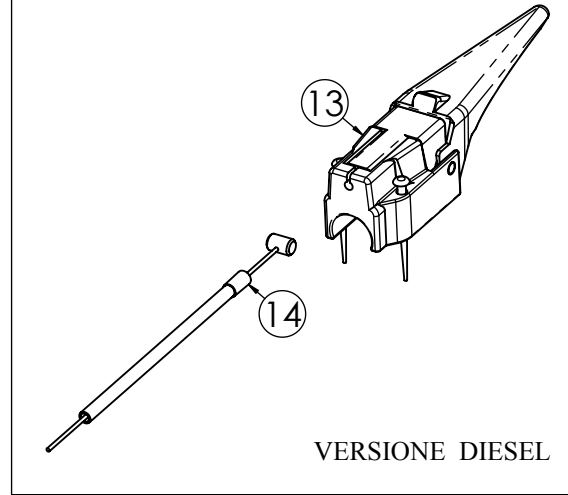
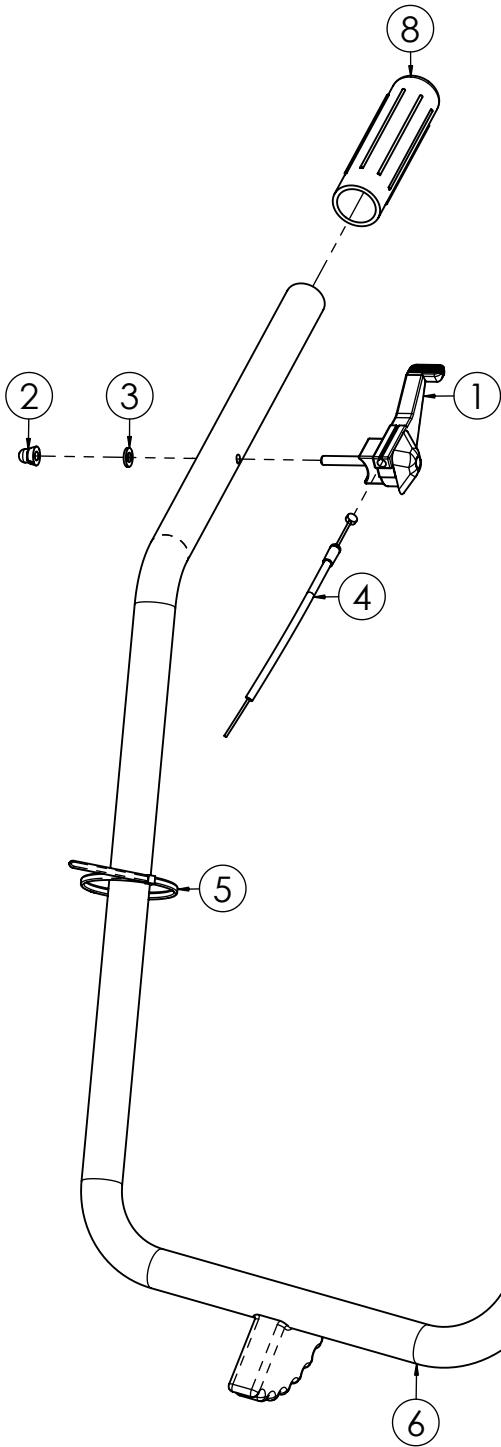
\*

N.	CODICE	DESCRIZIONE	QUANTITA'
1	270032	COFANO CAMBIO GRANDE V.	1
2	271044	GOMMINO PASSACAVO	1
3	260017	COLONNETTA ES.14X175 M8(M.F.)P.Z.	1
4	260030	COLONNETTA ES.12X120 M8(F.F.)Z.	2
5	285036	RONDELLA 8X24X2 ACCOPPIATA	3
6	280077	VITE 8X25 MA BUTTON Z.	3
7	210021	GUARNIZIONE GOMMA 3/4"	3
8	285034	RONDELLA 8 A TAZZA Z.	3
9	285038	RONDELLA 8X24X5 ACCOPPIATA	1
10	410025	ADESIVO "FC100"	2



\*

N.	CODICE	DESCRIZIONE	QUANTITA'
1	271017	MANOPOLA C. D.25 S/PARAMANI	2
2	270040	LEVA FRIZIONE SX	1
3	270033	LEVA MOTORSTOP BENZINA	1
4	270004	MANETTINO GAS 6X70	1
5	284025	DADO 6 MA CIECO Z.	1
6	285004	RONDELLA 6X12X1,6 PIANA Z.	1
7	250029	CAVO TRASMISSIONE GAS	1
.	250031	CAVO TRASMISSIONE GAS GX270	1
8	280123	VITE 6X40 MA BRUGOLA Z.	1
9	284003	DADO 6 AUTOBLOC. ALTO	1
10	420001	FASCETTA NYLON 4,8X280	1
11	120259	STEGOLA	1
12	250012	CAVO TRASMISSIONE FRIZIONE	1
13	250030	CAVO TRASMISSIONE STOP DIESEL	1
14	270034	LEVA MOTORSTOP DIESEL	1
15	220033	MOLLA PER PULSANTE	1
16	380003	FASCETTA C/DADO M6 PER LEVA	1
17	270056	PULSANTE BLOCCO LEVA FRIZIONE	1





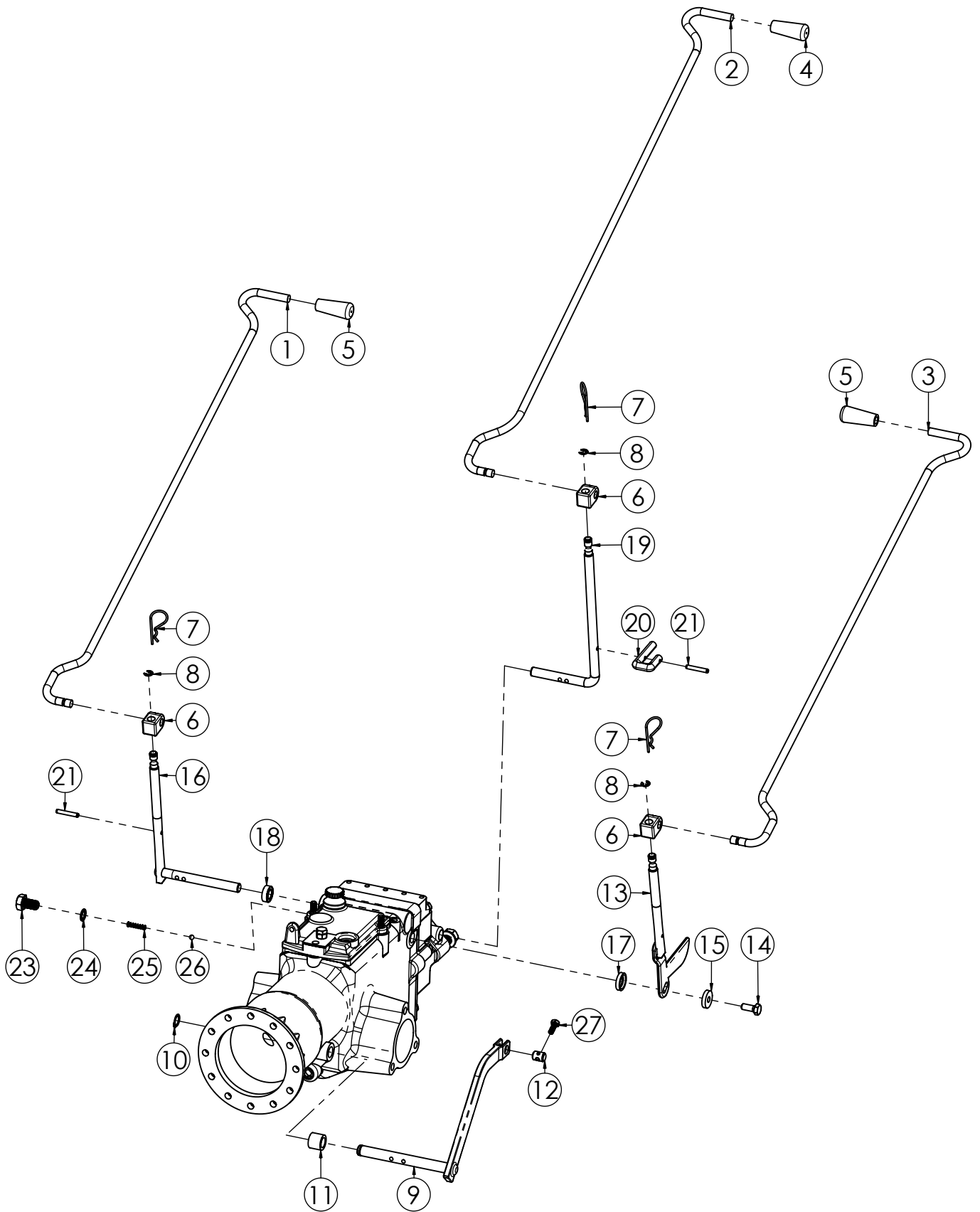
**KIT STEGOLA FC100 2°SERIE****TAVOLA 100/03**

\*

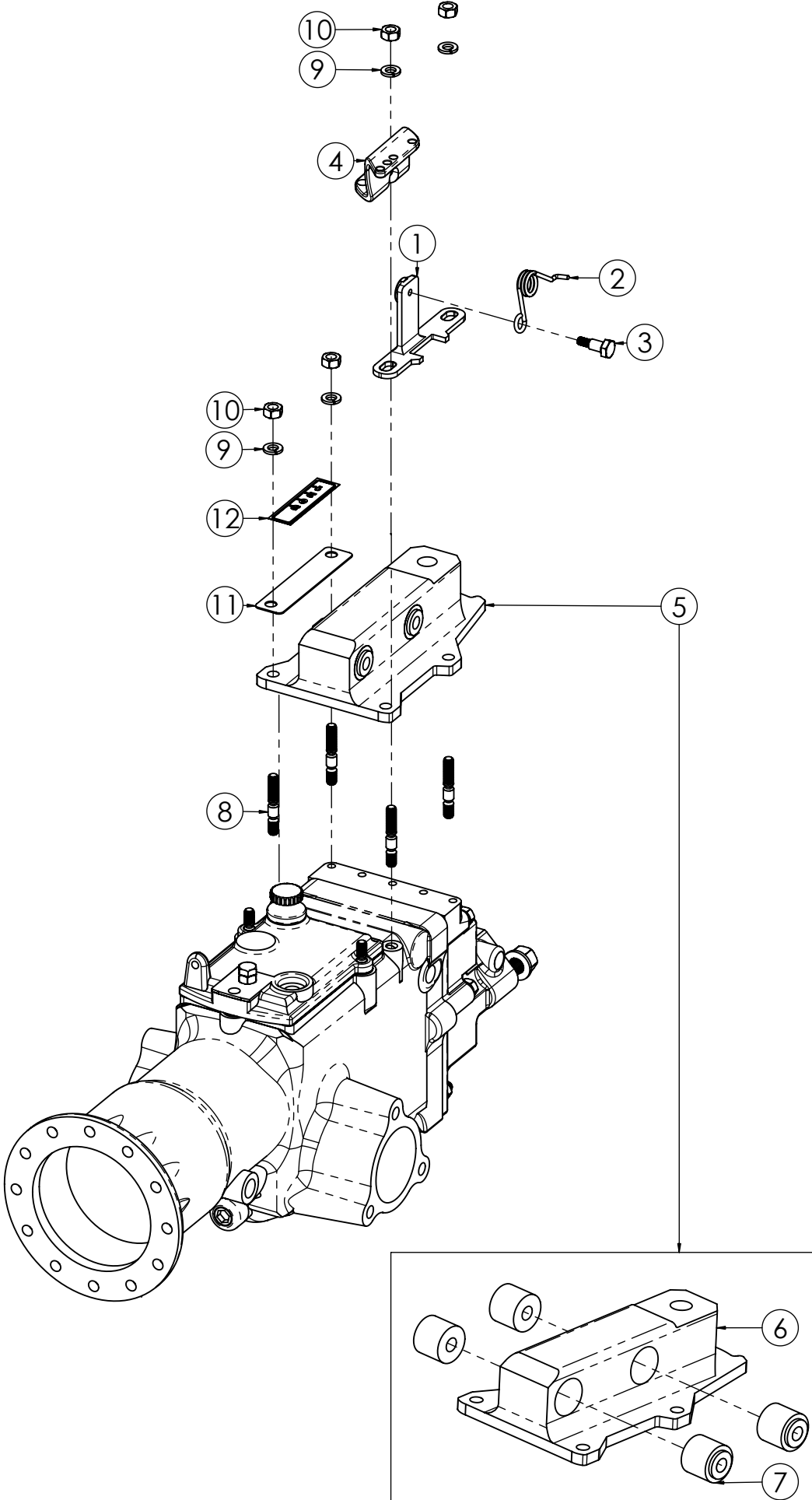
N.	CODICE	DESCRIZIONE	QUANTITA'
1	270004	MANETTINO GAS 6X70	1
2	284025	DADO 6 MA CIECO Z.	1
3	285004	RONDELLA 6X12X1,6 PIANA Z.	1
4	250029	CAVO TRASMISSIONE GAS	1
.	250031	CAVO TRASMISSIONE GAS GX270	1
5	420001	FASCETTA NYLON 4,8X280	2
6	120259	STEGOLA	1
7	250012	CAVO TRASMISSIONE FRIZIONE	1
8	271076	MANOPOLA C. D.27 S/PARAMANI	2
9	270079	LEVA FRIZIONE SX	1
10	270083	LEVA MOTORSTOP BENZINA	1
11	220033	MOLLA PER PULSANTE	1
12	270056	PULSANTE BLOCCO LEVA FRIZIONE	1
13	270082	LEVA MOTORSTOP DIESEL	1
14	250030	CAVO TRASMISSIONE STOP DIESEL	1







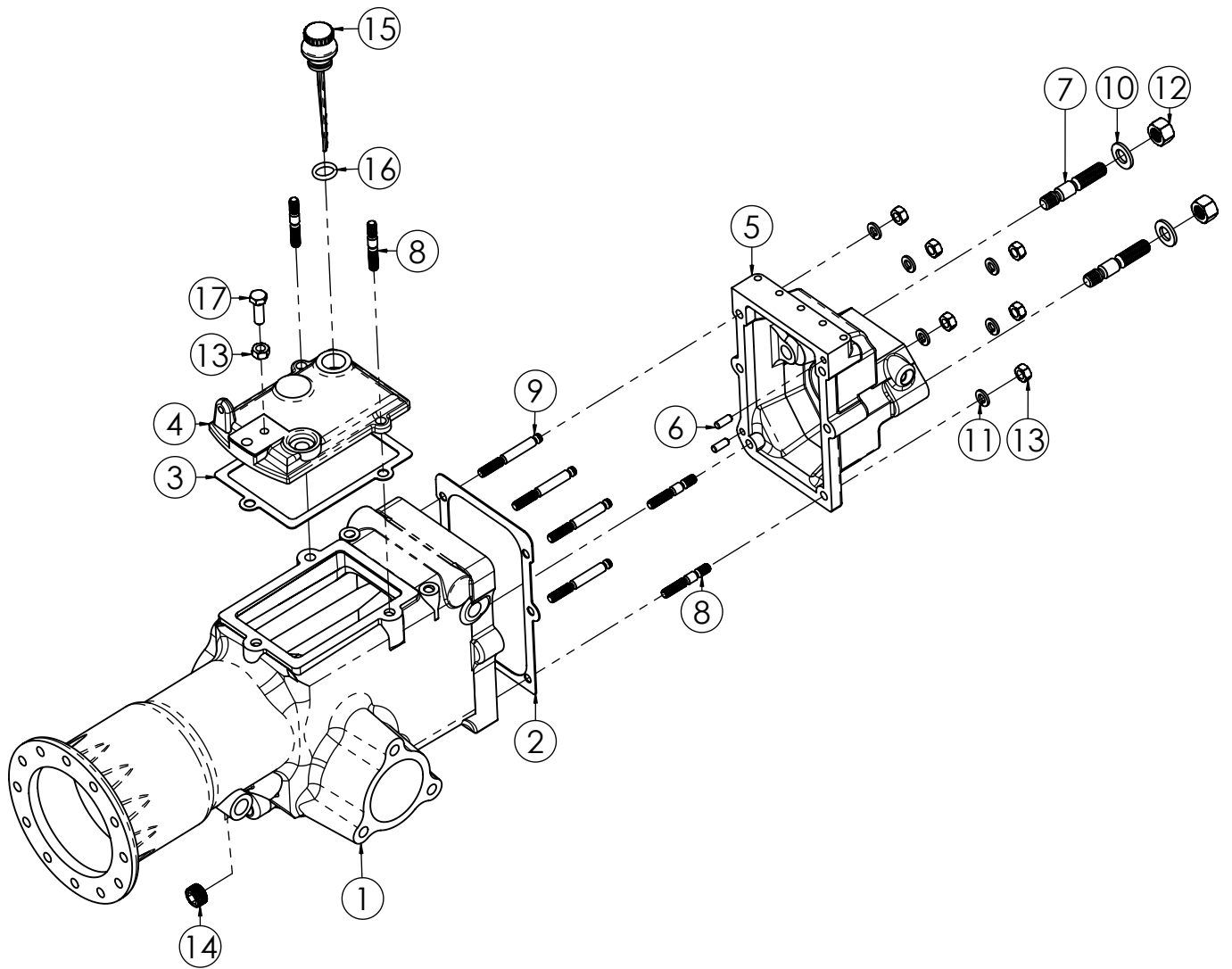
N.	CODICE	DESCRIZIONE	QUANTITA'
1	130005	ASTA INNESTO MARCE DX	1
2	130006	ASTA INNESTO P.T.O.	1
3	130023	ASTA INNESTO INVERSO SX	1
4	270076	POMELLO MARCE NERO	1
5	270054	POMELLO MARCE ROSSO	2
6	270012	SNODO LEVA CAMBIO	3
7	200010	COPPIGLIA 2,8X60	3
8	190014	ANELLO LEVA MARCE	3
9	130007	LEVA FORCHETTA FRIZIONE	1
10	190005	SEGER 14 EST.	1
11	181038	BOCCOLA LEVA FRIZIONE	1
12	261003	MORSETTO FILO FRIZIONE	1
13	130009	LEVA INVERTITORE	1
14	280004	VITE 8X20 MA Z.	1
15	285014	RONDELLA 8X24X5 PIANA Z.	1
16	130008	LEVA CAMBIO	1
17	160016	PARAOLIO 16X24X7	1
18	160014	PARAOLIO 12X22X7	1
19	130010	LEVA INNESTO P.T.O.	1
20	140009	SICUREZZA RETROMARCIA	1
21	200016	SPINA ELASTICA 5X30	2
23	281004	VITE FORATA	1
24	285055	RONDELLA 12X16 IN RAME	1
25	220009	MOLLA SETTORE MARCE	1
26	173001	SFERA 1/4	1
27	280001	VITE 6X16 MA Z.	1



**ATTACCO STEGOLA FC100****TAVOLA 100/06**

\*

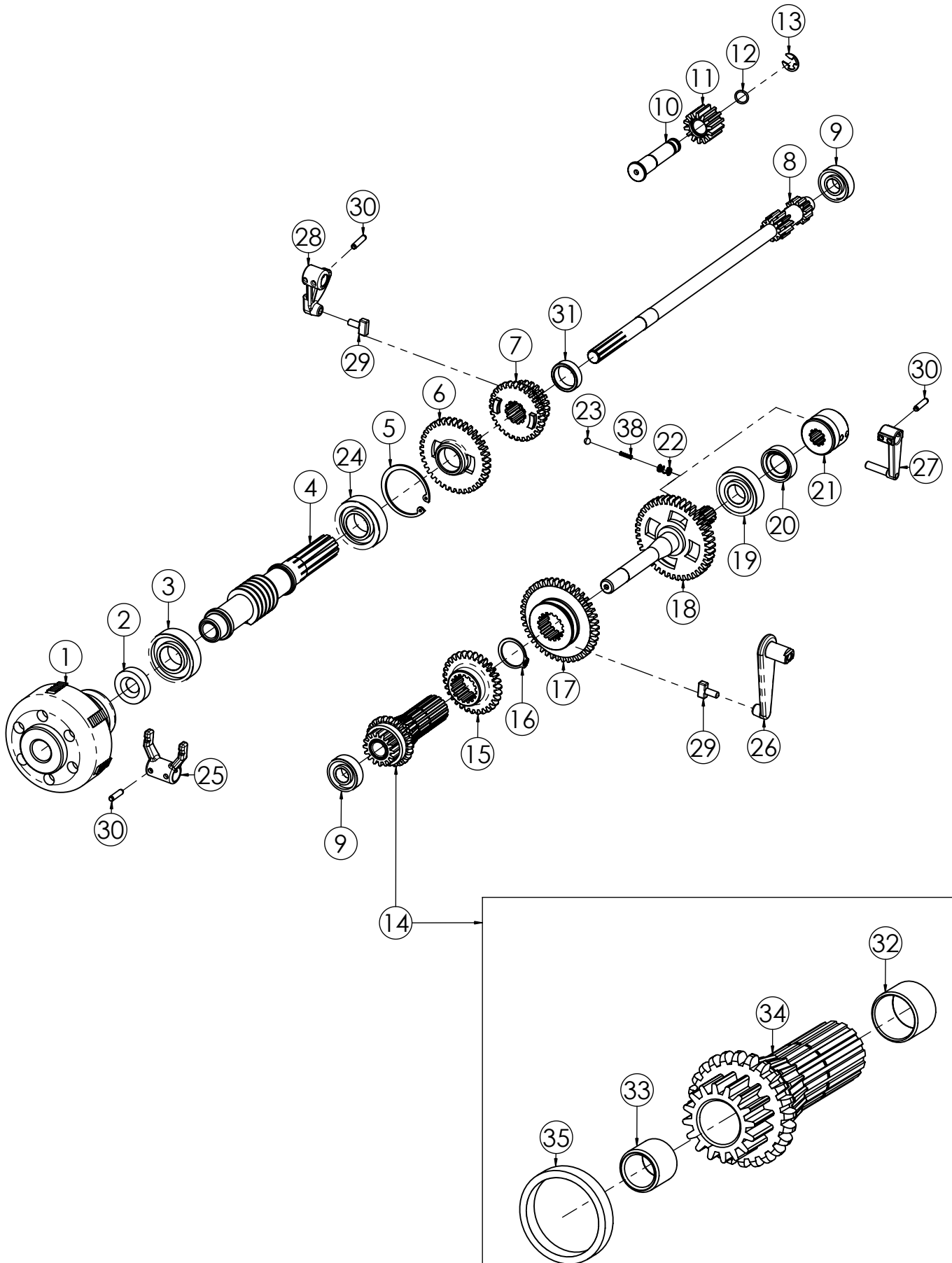
N.	CODICE	DESCRIZIONE	QUANTITA'
1	140007	FINE CORSA INVERTITORE	1
2	220010	MOLLA INVERTITORE	1
3	281005	VITE MOLLA INVERTITORE	1
4	120118	FERMO CAVO FRIZIONE	1
5	100039	ATTACCO STEG.ACCIAIO CMP	1
.	100007	ATTACCO STEG.GHISA CMP	1
6	100044	ATTACCO STEGOLA ACCIAIO	1
.	100045	ATTACCO STEGOLA GHISA	1
7	271045	SILENTBLOCK ATTACCO STEGOLA	4
8	282002	PRIGIONIERO 8X35 MA Z.	4
9	285010	RONDELLA 8 GROWER SPACCATA Z.	4
10	284005	DADO 8 MA ZINCATO	4
11	120260	PIASTRINA MARCE	1
12	410020	ADESIVO MARCE "1-2-0-3"	1





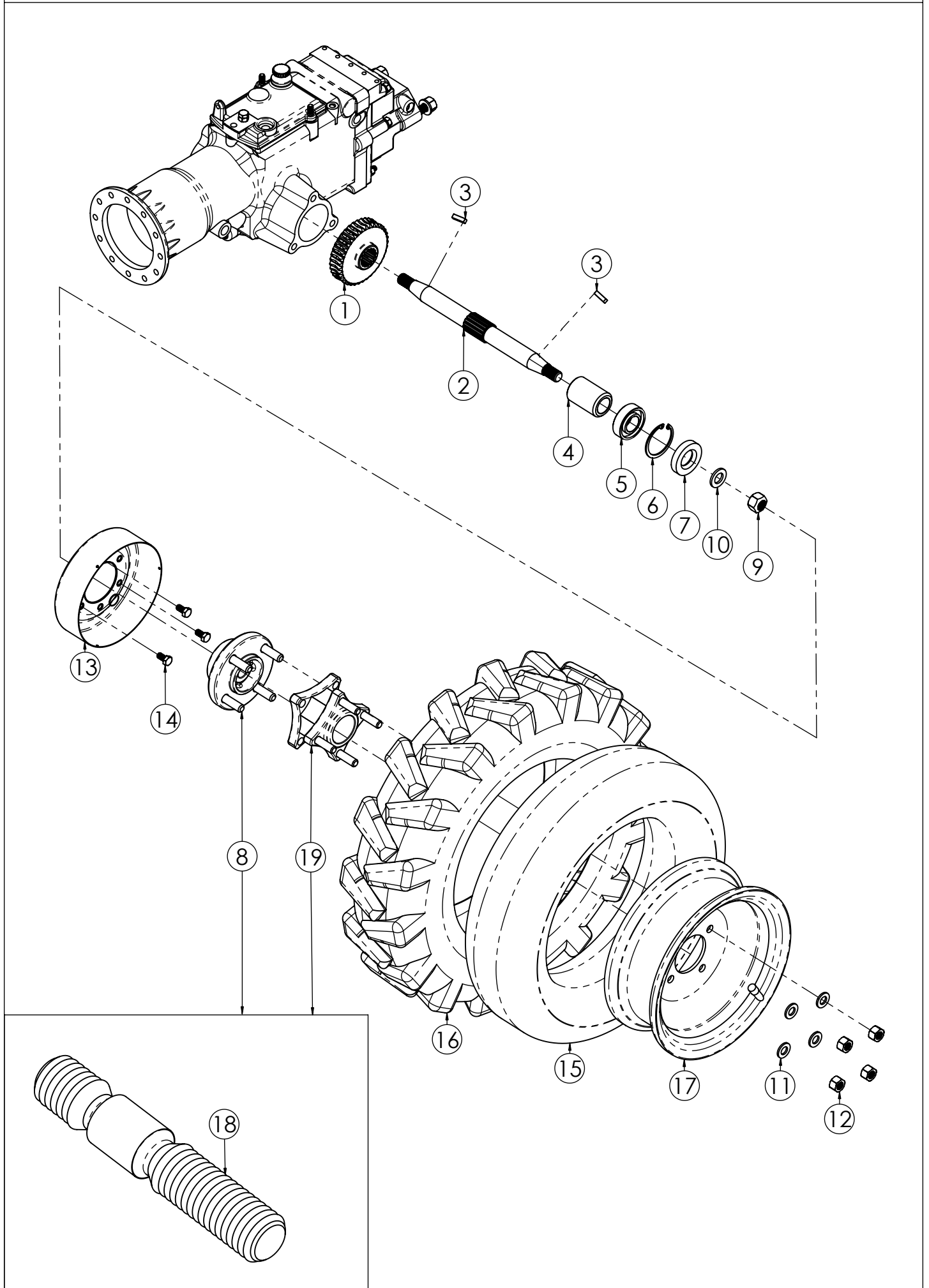
\*

N.	CODICE	DESCRIZIONE	QUANTITA'
1	100008	SCATOLA CAMBIO	1
2	210005	GUARNIZIONE COPERCHIO CAMBIO	1
3	210004	GUARNIZIONE CAMBIO SUPERIORE	1
4	100009	COPERCHIO CAMBIO SUPERIORE	1
5	100018	COPERCHIO CAMBIO POSTERIORE	1
6	120077	PERNO DI CENTRAGGIO	2
7	282003	PRIGIONIERO FRESA	2
8	282002	PRIGIONIERO 8X35 MA	4
9	282001	PRIGIONIERO 8X60 MA	4
10	285011	RONDELLA 12X24X2,5 PIANA Z.	2
11	285010	RONDELLA 8 GROWER SPACCATA	6
12	284011	DADO 12 PRIGIONIERO	2
13	284005	DADO 8 MA Z.	7
14	286001	TAPPO SPURGO OLIO	1
15	270014	ASTA LIVELLO OLIO	1
16	230004	OR 20X14X3 ASTA OLIO	1
17	280013	VITE 8X25 MA Z.	1



\*

N.	CODICE	DESCRIZIONE	QUANTITA'
1	290002	FRIZIONE 4 DISCHI	1
.	290005	FRIZIONE 4 DISCHI ALBERO CILIN.H.	1
.	290006	FRIZIONE 3 DISCHI	1
2	160007	PARAOLIO 35X15X10	1
3	170006	CUSCINETTO 6205	1
4	150014	VITE SENZA FINE	1
5	191001	SEGER 52 INT.	1
6	150015	INGRANAGGIO CONDOTTO Z37	1
7	150016	INGRANAGGIO DOPPIO Z29-Z22	1
8	150019	ALBERO PRIMARIO	1
9	170007	CUSCINETTO 6202	2
10	150018	ALBERINO RETROMARCIA	1
11	150017	INGRANAGGIO R.M. COMPLETO	1
12	230003	OR 11X2.5	1
13	192003	ANELLO INGRANAGGIO R.M.	1
14	150020	ALBERO SECONDARIO COMPLETO	1
15	150021	INGRANAGGIO Z31	1
16	190003	SEGER 28 EST.	1
17	150022	INGRANAGGIO INV. Z42	1
18	150023	INGRANAGGIO PTO	1
19	170014	CUSCINETTO 6204	1
20	160008	PARAOLIO 35X20X7	1
21	140019	MANICOTTO INNESTO PTO RINF.	1
22	220007	MOLLA INNESTO PTO	1
23	173001	SFERA 1/4	1
24	170017	CUSCINETTO 7205PEB	1
25	140001	FORCHETTA FRIZIONE	1
26	140008	FORCHETTA INVERTITORE	1
27	140010	FORCHETTA INNESTO PTO	1
28	140006	FORCELLA SELETTORE CAMBIO	1
29	140003	PASTIGLIA SELETTORE CAMBIO	2
30	200001	SPINA ELASTICA 5X20	6
31	180006	BOCCOLA CAMBIO 3+3	1
32	180048	BOCCOLA BRONZO 23X20X18	1
33	180049	BOCCOLA BRONZO 19.5X15X18	1
34	150091	ALBERO SECONDARIO	1
35	180005	BOCCOLA CAMBIO	1
38	220029	MOLLA RINFORZO SFERA	1



**ASSE RUOTE FC100****TAVOLA 100/09**

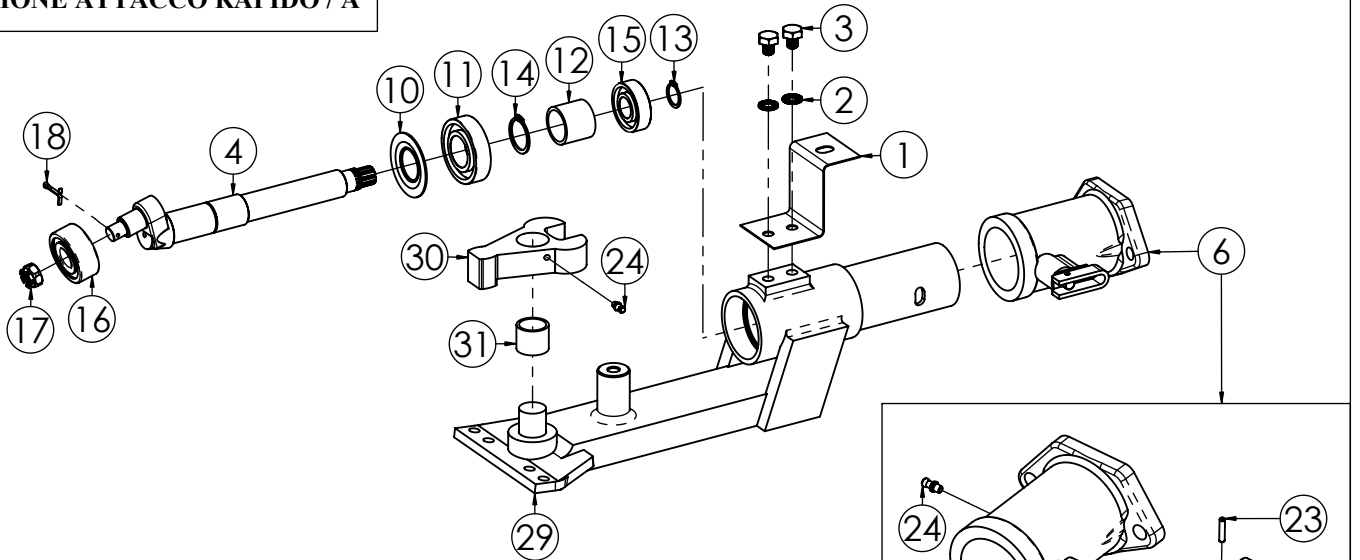
\*

N.	CODICE	DESCRIZIONE	QUANTITA'
1	150024	CORONA IN BRONZO	1
2	150025	ALBERO PASSANTE RUOTE	1
3	174001	CHIAVELLA 6X6X22	2
4	181005	BOCCOLA CORONA	2
5	170006	CUSCINETTO 6205	2
6	191001	SEGER 52 INT.	2
7	160009	PARAOLIO 52X25X10	2
8	100011	MOZZO RUOTE COMPLETO	2
9	284012	DADO 16X1.5 Z.	2
10	285007	RONDELLA 16X30X3 PIANA Z.	2
11	285011	RONDELLA 12X24X2,5 PIANA Z.	16
12	284011	DADO 12 P.1.5 Z.	16
13	120208	PROTEZIONE MOZZO RUOTA	2
14	280042	VITE 8X16 MA Z.	6
15	271041	CAMERA ARIA 4.00X8"	2
.	271040	CAMERA ARIA 16.650X8"	2
.	271042	CAMERA ARIA 4.50X10"	2
16	271077	PNEUMATICO 4.00X8"	2
.	271079	PNEUMATICO 16.650X8"	2
.	271081	PNEUMATICO 4.00X10"	2
17	120437	CERCHIO RUOTA 4.00X8"	2
.	120448	CERCHIO RUOTA 16.650X8"	2
.	120449	CERCHIO RUOTA 4.00X10"	2
18	282003	PRIGIONIERO 12X1.5 FRESA	16
19	100029	DISTANZIALE RUOTA CM.6	2

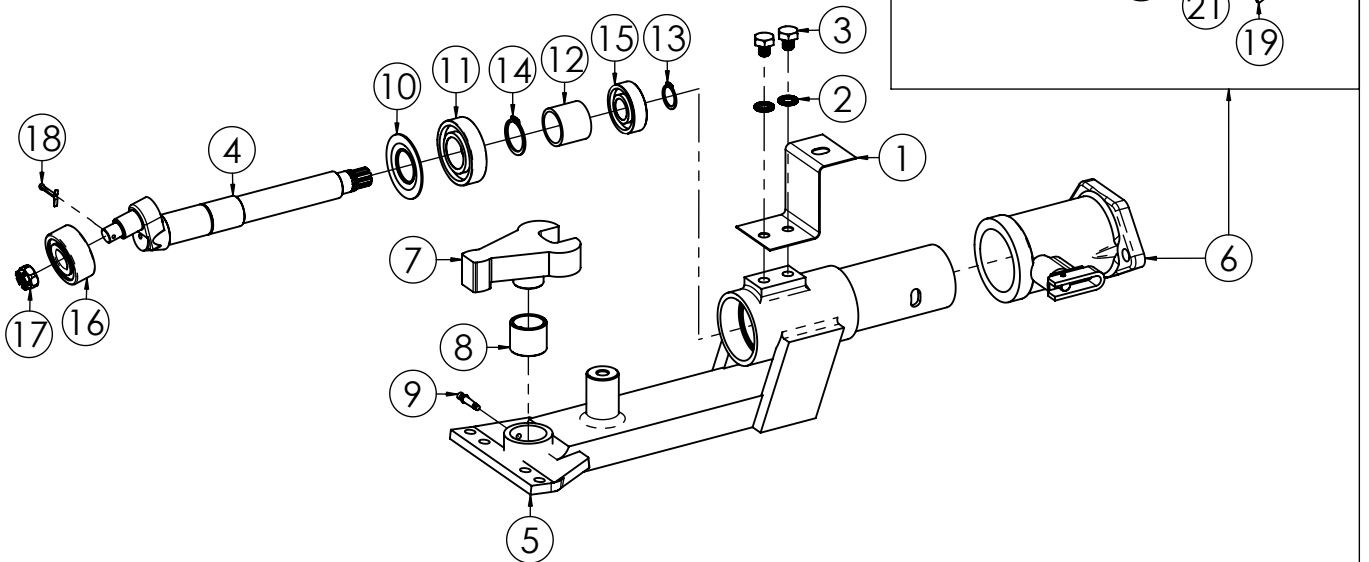
# SUPPORTO MOVIMENTO BILAMA

# TAVOLA 100/10

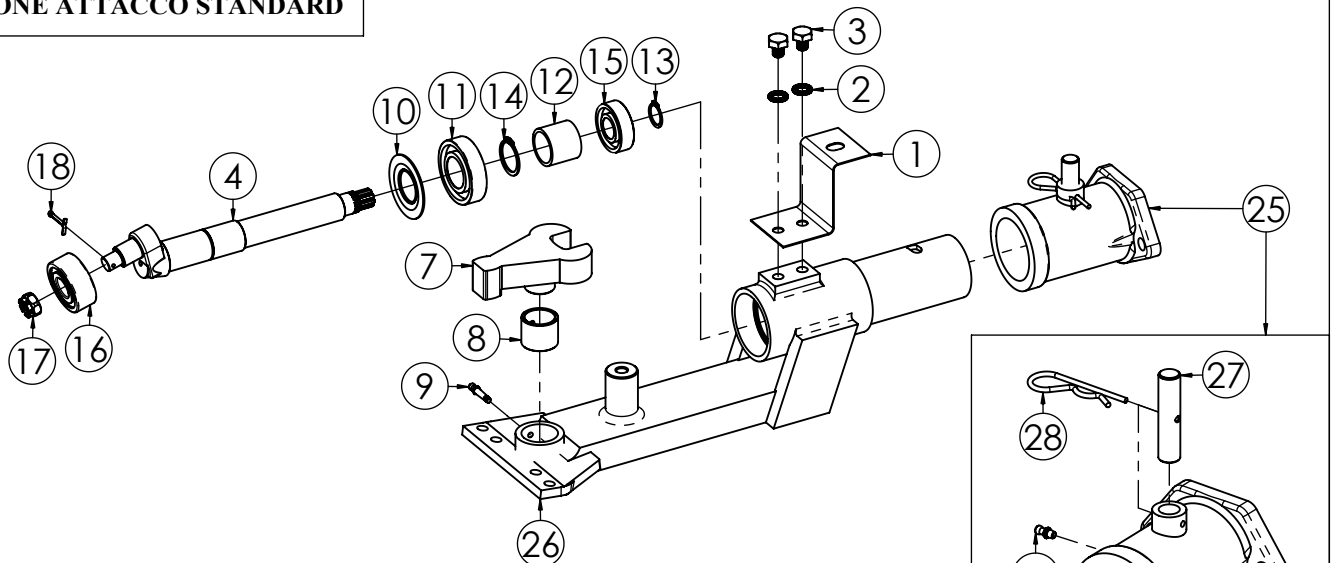
## VERSIONE ATTACCO RAPIDO / A



## VERSIONE ATTACCO RAPIDO / B

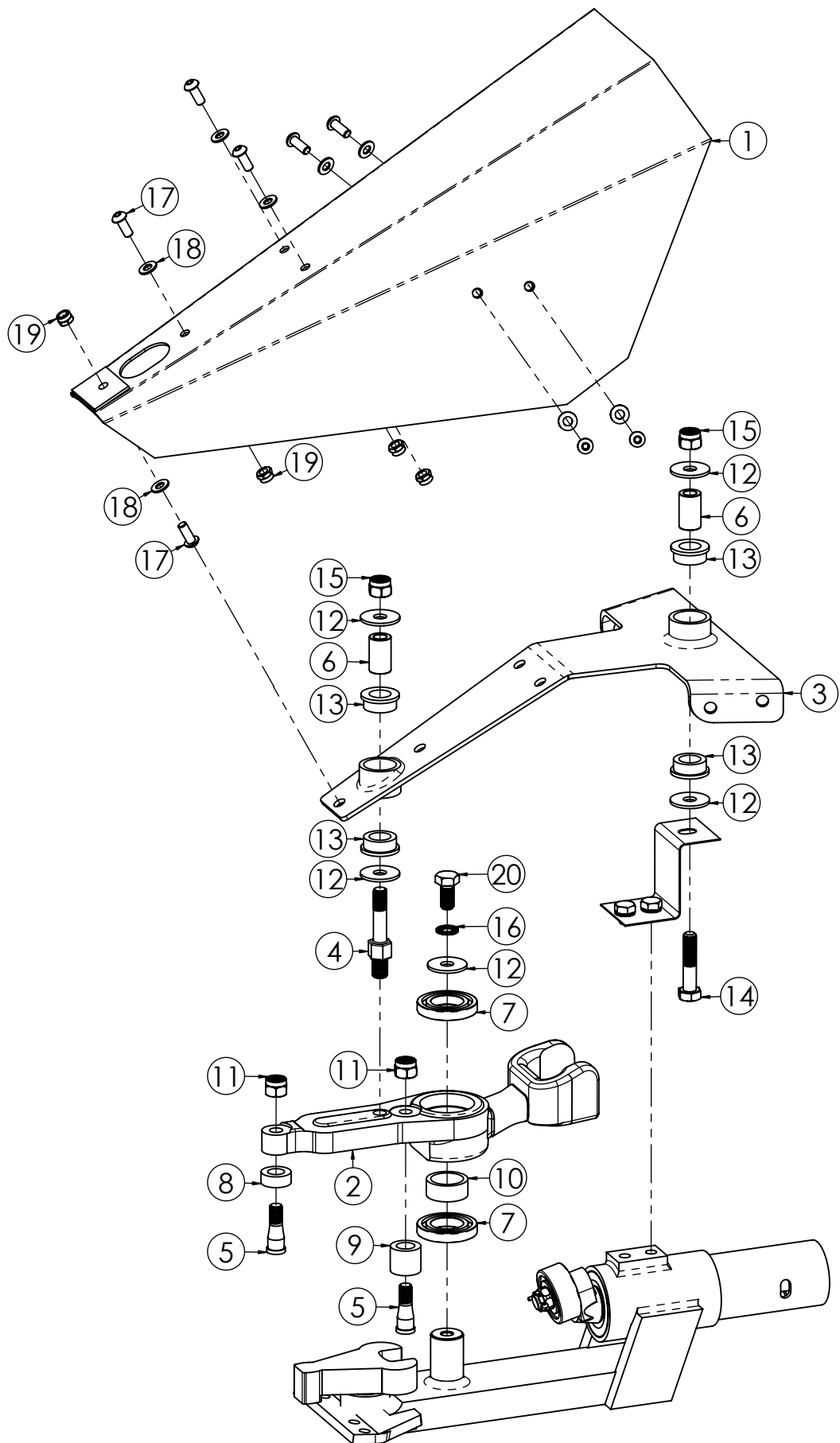


## VERSIONE ATTACCO STANDARD



\*

N.	CODICE	DESCRIZIONE	QUANTITA'
1	120331	SUPPORTO ATT.COFANO BASE 2	1
2	285058	RONDELLA 10X18 SCHNORR	2
3	280140	VITE 10X12 MA Z.	2
4	340027	ALBERO ECCENT. B/2 BILAMA	1
5	120436	PORTA ALBERO BB/2 ATT.RAPIDO / B	1
6	100048	ATTACCO RAPIDO COMPLETO	1
7	120236	BIELLA CONDOTTA BILAMA	1
8	350006	BOCCOLA BIELLA CONDOTTA	1
9	360003	INGRASSATORE 6 MA LUNGO	1
10	180043	RASAMENTO D.62	1
11	171009	CUSCINETTO 6206 2RS	1
12	180044	DISTANZIALE ALBERO	1
13	190002	SEGER 20 EST.	1
14	190010	SEGER 30 EST.	1
15	171002	CUSCINETTO 6204 2RS	1
16	171005	CUSCINETTO 62304 2RS	1
17	284016	DADO AD INTAGLI 14X1.5	1
18	370002	COPPIGLIA 3X25	1
19	120425	PIASTRINA	1
20	340026	PERNO	1
21	220042	MOLLA ATT.RAPIDO	1
22	140027	FORCHETTA ATT.RAPIDO	1
23	200002	SPINA ELASTICA 4X20	1
24	360001	INGRASSATORE 6 MA	1
25	370001	ATTACCO STANDARD COMPLETO	1
26	120356	PORTA ALBERO BB/2 STANDARD	1
27	340004	PERNO ATTACCO	1
28	240008	COPPIGLIA A MOLLA D.4	1
29	120439	PORTA ALBERO BB/2 ATT.RAPIDO / A	1
30	120440	BIELLA CONDOTTA FORATA	1
31	181041	BOCCOLA 30X25X25 BILAMA	1

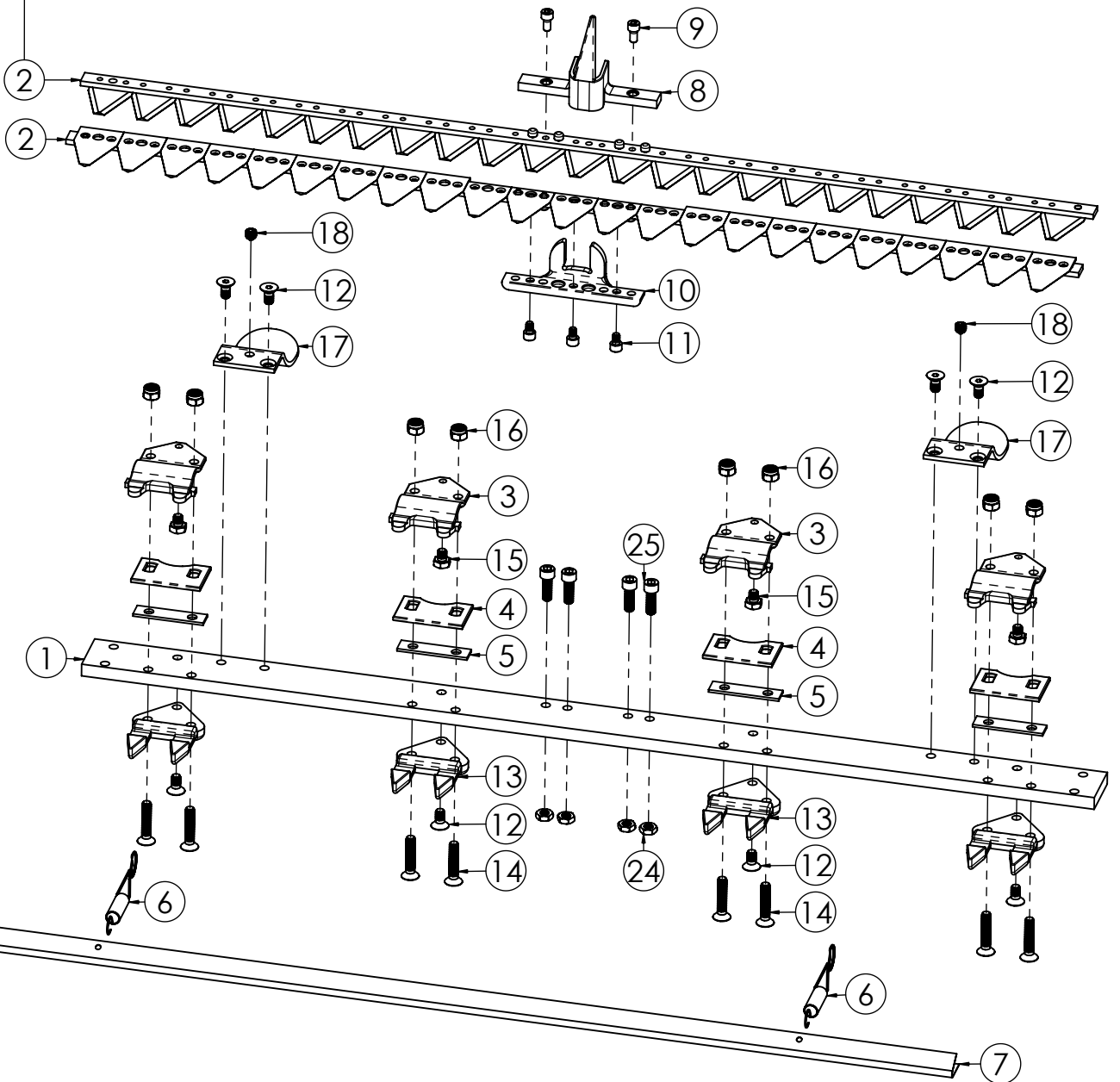
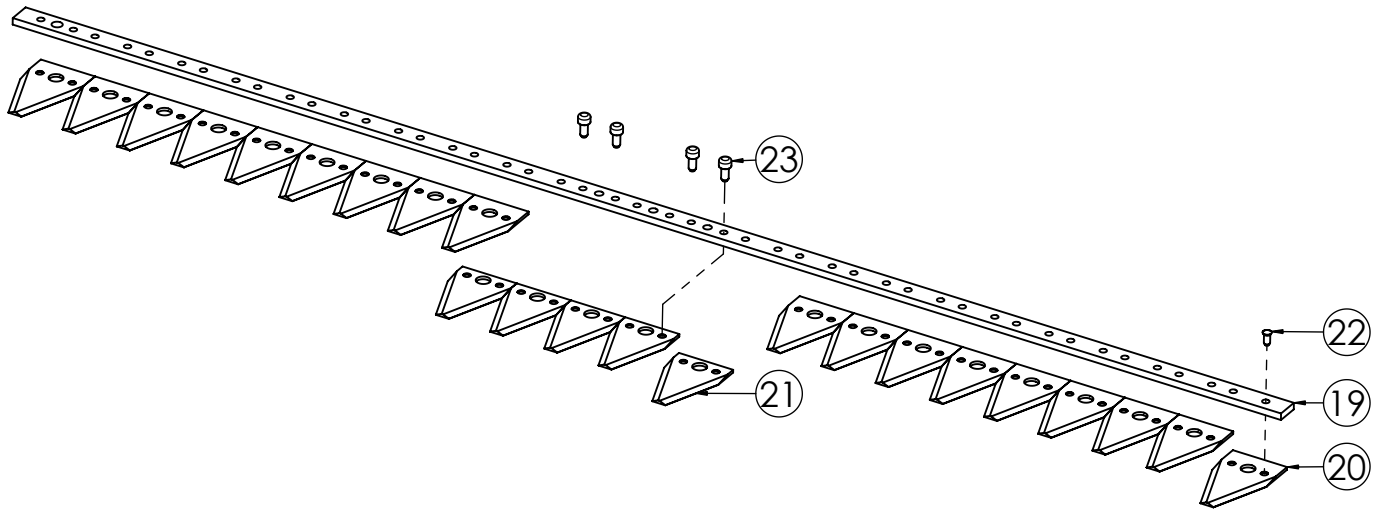




**MOVIMENTO BILAMA B2****TAVOLA 100/11**

\*

N.	CODICE	DESCRIZIONE	QUANTITA'
1	120151	COFANO FALCIATRICE CORTO	1
2	100032	BIELLA OSCILLANTE BILAMA	1
3	120150	SUPPORTO CONVOGLIATORE	1
4	281011	VITE SPECIALE COFANO	1
5	340012	PERNO FILETTATO	2
6	181014	TUBO GUIDA BOCCOLA	1
7	171004	CUSCINETTO 6006 2RS	2
8	350008	RULLO BIELLA OSCILLANTE	1
9	350007	RULLO BIELLA CONDOTTA	1
10	181012	DISTANZIALE CUSCINETTO	1
11	284035	DADO 12 P.1.5 AUTOBLOC. Z.	2
12	285023	RONDELLA 12X36X2,5 PIANA Z.	5
13	390001	BOCCOLA NYLON	4
14	280141	VITE 12X55 MA Z.	1
15	284014	DADO 12 AUTOBLOCCANTE ALTO	2
16	285051	RONDELLA 12 SCHNORR	1
17	281006	VITE 8X20 MA BUTTON Z.	8
18	285032	RONDELLA 8X16X1,6 PIANA Z.	8
19	284002	DADO 8 MA AUTOBLOCCANTE ALTO	8
20	280094	VITE 12X25 MA Z.	1



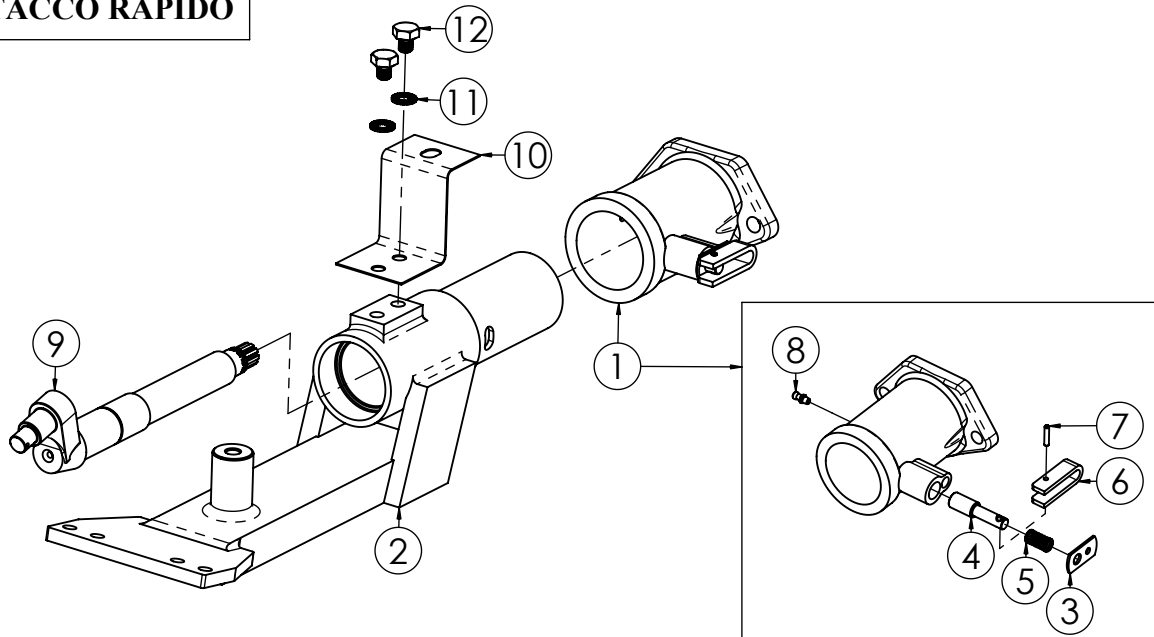
# BARRA BILAMA CM117-130

# TAVOLA 100/12

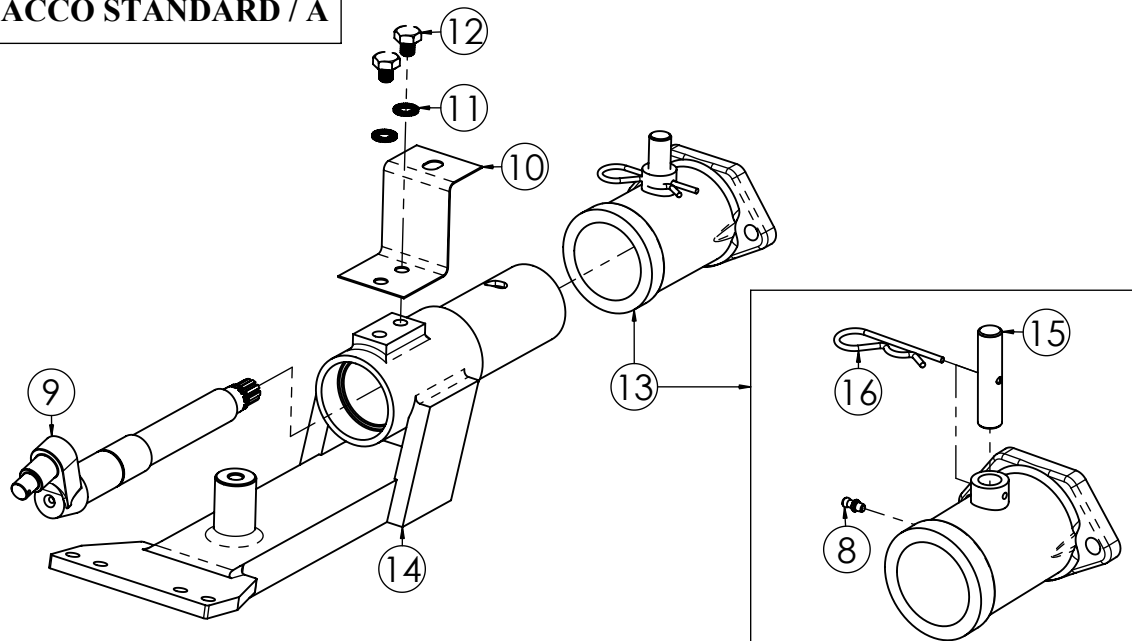
\*

N.	CODICE	DESCRIZIONE	QUANTITA'
.		<b>BARRA CM.117</b>	
1	320049	BARRA PORTADENTI CM.117	1
2	330012	LAMA CM.117 BILAMA 23 S.	2
3	320022	PREMILAMA BILAMA	4
4	320023	GUIDA LAMA BILAMA	4
5	120238	DISTANZIALE PREMILAMA BILAMA	4
6	220013	GANCIO CON MOLLA	2
7	300047	FODERO LAMA CM.117	1
8	120239	TESTA LAMA SUPERIORE	1
9	280071	VITE 8X16 MA BRUGOLA Z.	2
10	120240	TESTA LAMA INFERIORE	1
11	280054	VITE 8X10 MA BRUGOLA Z.	3
12	281015	VITE 10X20 MA BRUGOLA T.SV.	8
13	320024	DENTE PARALAMA BILAMA	4
14	281018	VITE 10X50 MA BRUGOLA T.SV.	8
15	280140	VITE 10X12 MA Z.	4
16	284001	DADO 10 AUTOBLOC. ALTO	8
17	120235	SUOLA BILAMA REGOLABILE	2
18	283006	GRANO REGISTRO SUOLA	2
19	120357	ASTA FORATA CM.117 23 S.	1
20	320020	SEZIONE LAMA BILAMA EURO	18
21	320021	SEZIONE LAMA BILAMA CENTRALE	5
22	310007	RIBATTINO 5.3X16	42
23	310005	RIBATTINO CENTRAGGIO	4
24	284032	DADO 10 MA BASSO Z.	4
25	280112	VITE 10X30 MA BRUGOLA Z.	4
.	<b>VARIANTI</b>	<b>BARRA CM.130</b>	
1	320058	BARRA PORTADENTI CM.137	1
2	330014	LAMA CM.130 BILAMA 25 S.	2
3	320022	PREMILAMA BILAMA	6
4	320023	GUIDA LAMA BILAMA	6
5	120238	DISTANZIALE PREMILAMA BILAMA	6
7	300052	FODERO LAMA CM.137	1
12	281015	VITE 10X20 MA BRUGOLA T.SV.	10
13	320024	DENTE PARALAMA BILAMA	6
14	281018	VITE 10X50 MA BRUGOLA T.SV.	12
15	280140	VITE 10X12 MA Z.	6
16	284001	DADO 10 AUTOBLOC. ALTO	12
19	120438	ASTA FORATA CM.137 25 S.	1
20	320020	SEZIONE LAMA BILAMA EURO	20
22	310007	RIBATTINO 5.3X16	46

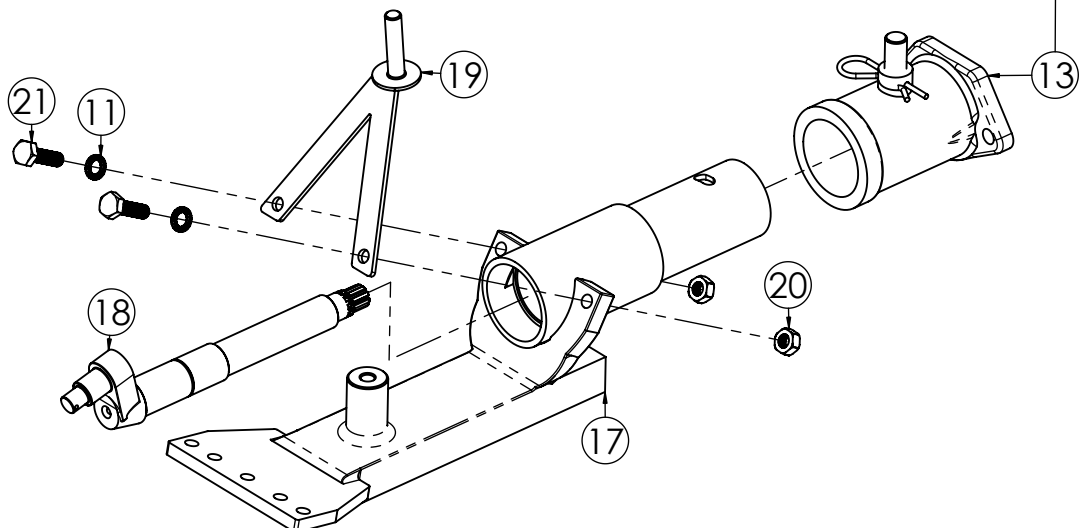
## VERSIONE ATTACCO RAPIDO



## VERSIONE ATTACCO STANDARD / A



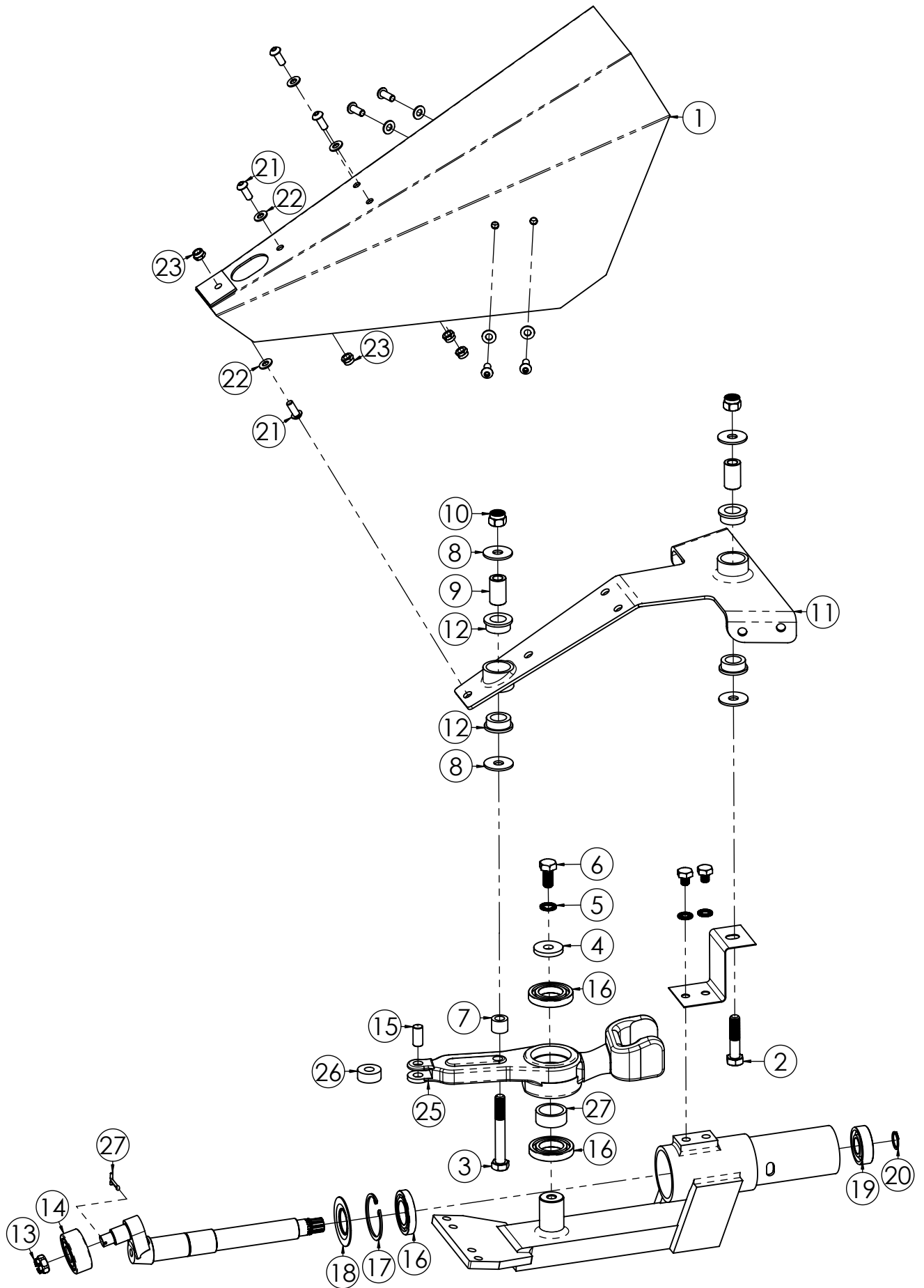
## VERSIONE ATTACCO STANDARD / B



# SUPPORTO MOVIMENTO BILANCERE TAVOLA 100/13

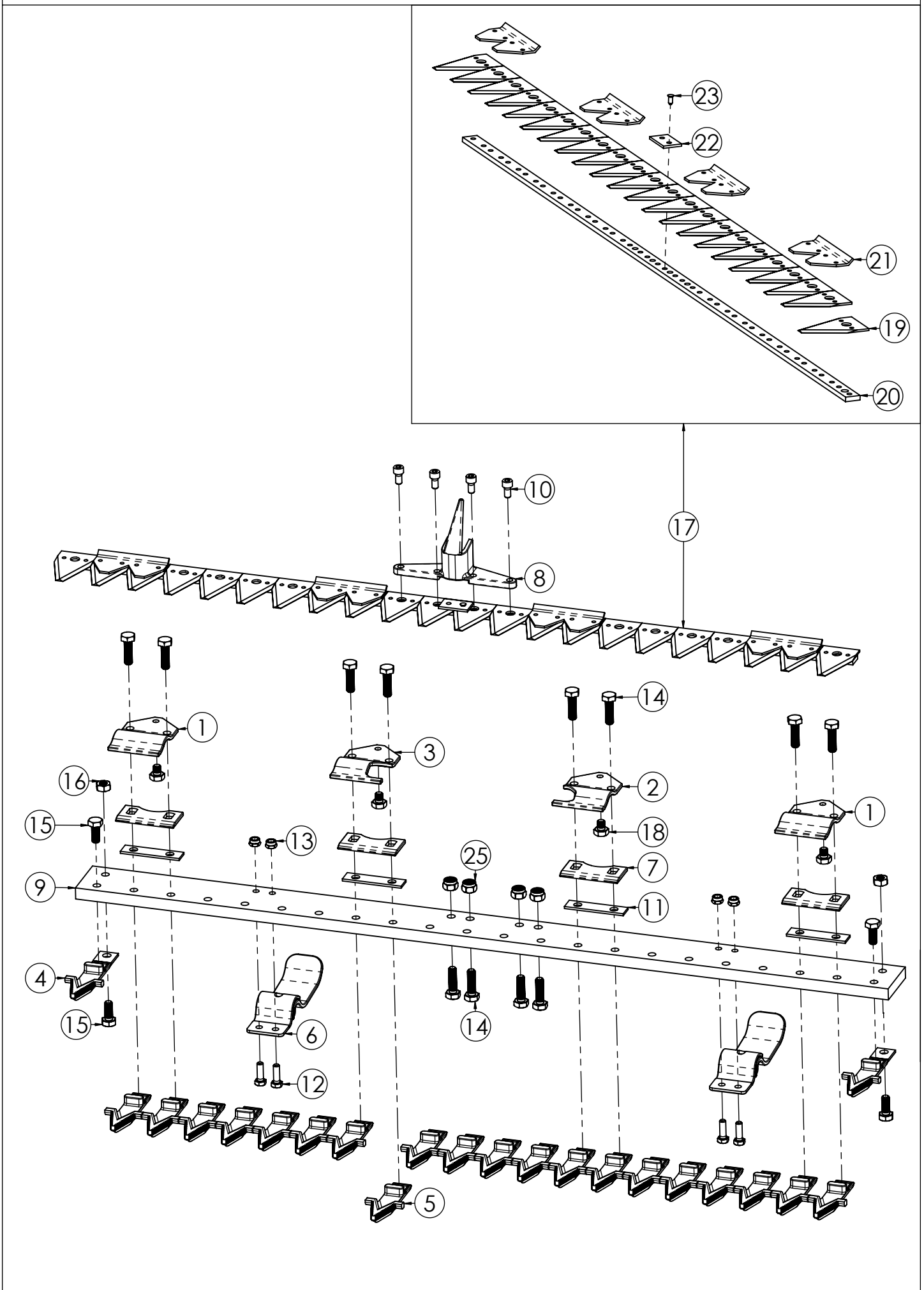
\*

N.	CODICE	DESCRIZIONE	QUANTITA'
1	100048	ATTACCO RAPIDO COMPLETO	1
2	120388	PORTA ALBERO CORTO B2E	1
.	120422	PORTA ALBERO LUNGO B3E	1
3	120425	PIASTRINA	1
4	340026	PERNO	1
5	220042	MOLLA	1
6	140027	FORCHETTA	1
7	200002	SPINA ELASTICA 4X20	1
8	360001	INGRASSATORE 6 MA	1
9	340035	ALBERO ECCENTRICO CORTO B/2	1
.	340038	ALBERO ECCENTRICO LUNGO B/3	1
10	120331	SUPPORTO ATT.COFANO BASE2	1
11	285058	RONDELLA 10X18 SCHNORR	2
12	280140	VITE 10X12 MA Z.	2
13	370001	ATTACCO STANDARD COMPLETO	1
14	120426	PORTA ALBERO CORTO STANDARD	1
.	120427	PORTA ALBERO LUNGO STANDARD	1
15	340004	PERNO ATTACCO	1
16	240008	COPPIGLIA A MOLLA D.4	1
17	120146	PORTA ALBERO CORTO B2E V.T.	1
.	120147	PORTA ALBERO LUNGO B3E V.T.	1
18	340006	ALBERO ECCENT. B/2 CORTO V.T.	1
.	340007	ALBERO ECCENT. B/3 LUNGO V.T.	1
19	120119	SOSTEGNO CONVOGLIATORE	1
20	284009	DADO 10 MA Z.	2
21	280024	VITE 10X35 MA Z.	2



\*

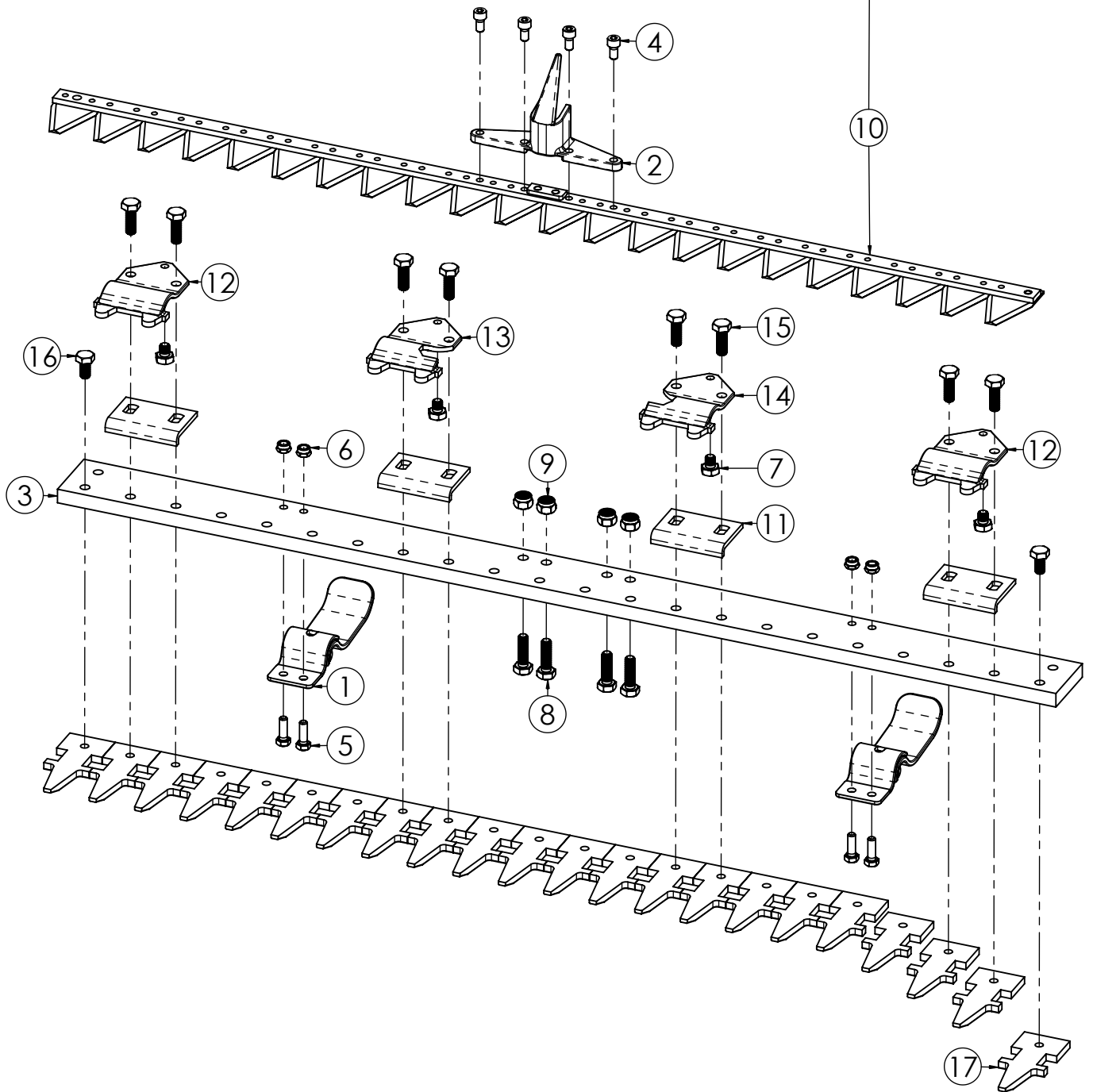
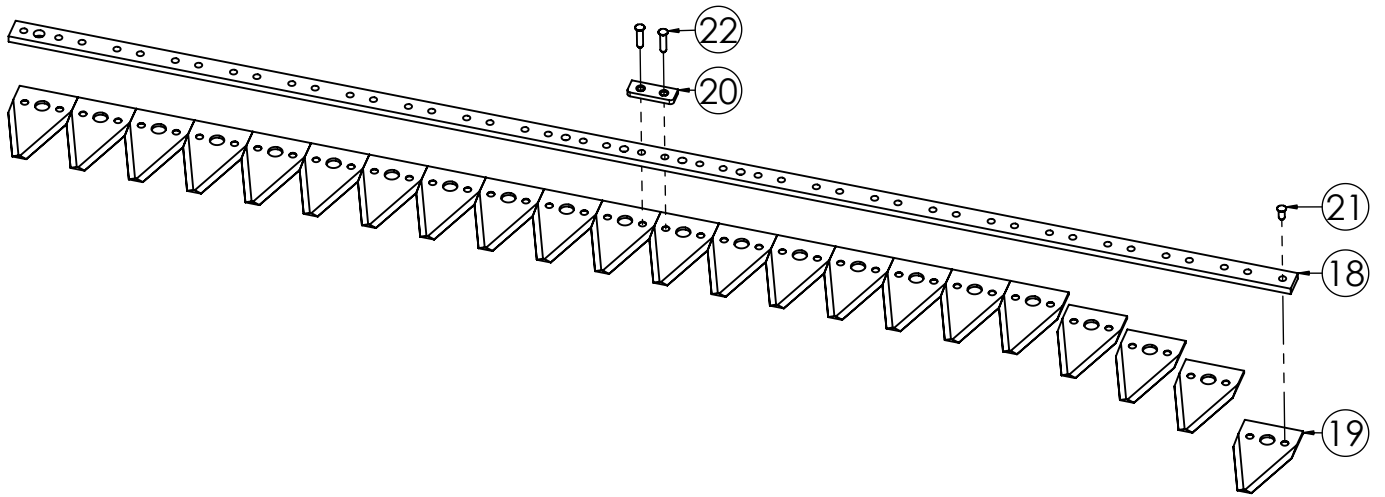
N.	CODICE	DESCRIZIONE	QUANTITA'
1	120151	COFANO FALCIATRICE CORTO	1
.	120152	COFANO FALCIATRICE LUNGO	1
2	280141	VITE 12X55 MA Z.	1
3	280047	VITE 12X90 MA Z.	1
4	285059	RONDELLA 12X36X5 PIANA Z.	1
5	285051	RONDELLA 12 SCHNORR	1
6	280094	VITE 12X25 MA Z.	1
7	181013	DISTANZIALE CONVOGLIATORE	1
8	285023	RONDELLA 12X36X2,5 PIANA Z.	4
9	181014	TUBO GUIDA BOCCOLA	2
10	284014	DADO 12 AUTOBLOCCANTE ALTO	2
11	120150	SUPPORTO CONVOGLIATORE	1
12	390001	BOCCOLA NYLON	4
13	284016	DADO AD INTAGLI 14X1.5	1
14	171005	CUSCINETTO 62304 2RS	1
15	340005	PERNO BILANCERE	1
16	174004	CUSCINETTO 6006 2RS	3
17	191005	SEGER 55 INT.	1
18	180043	RASAMENTO D.62	1
19	171002	CUSCINETTO 6204 2RS	1
20	190009	SEGER 18 EST.	1
21	281006	VITE 8X20 MA BUTTON	8
22	285032	RONDELLA 8X16X1,6 PIANA Z.	8
23	284002	DADO 8 AUTOBLOCCANTE ALTO	8
24	181012	DISTANZIALE CUSCINETTO	1
25	100019	BIELLA OSCILLANTE MULCHING	1
26	350002	RULLO BILANCERE	1
27	370002	COPPIGLIA 3X25	1





\*

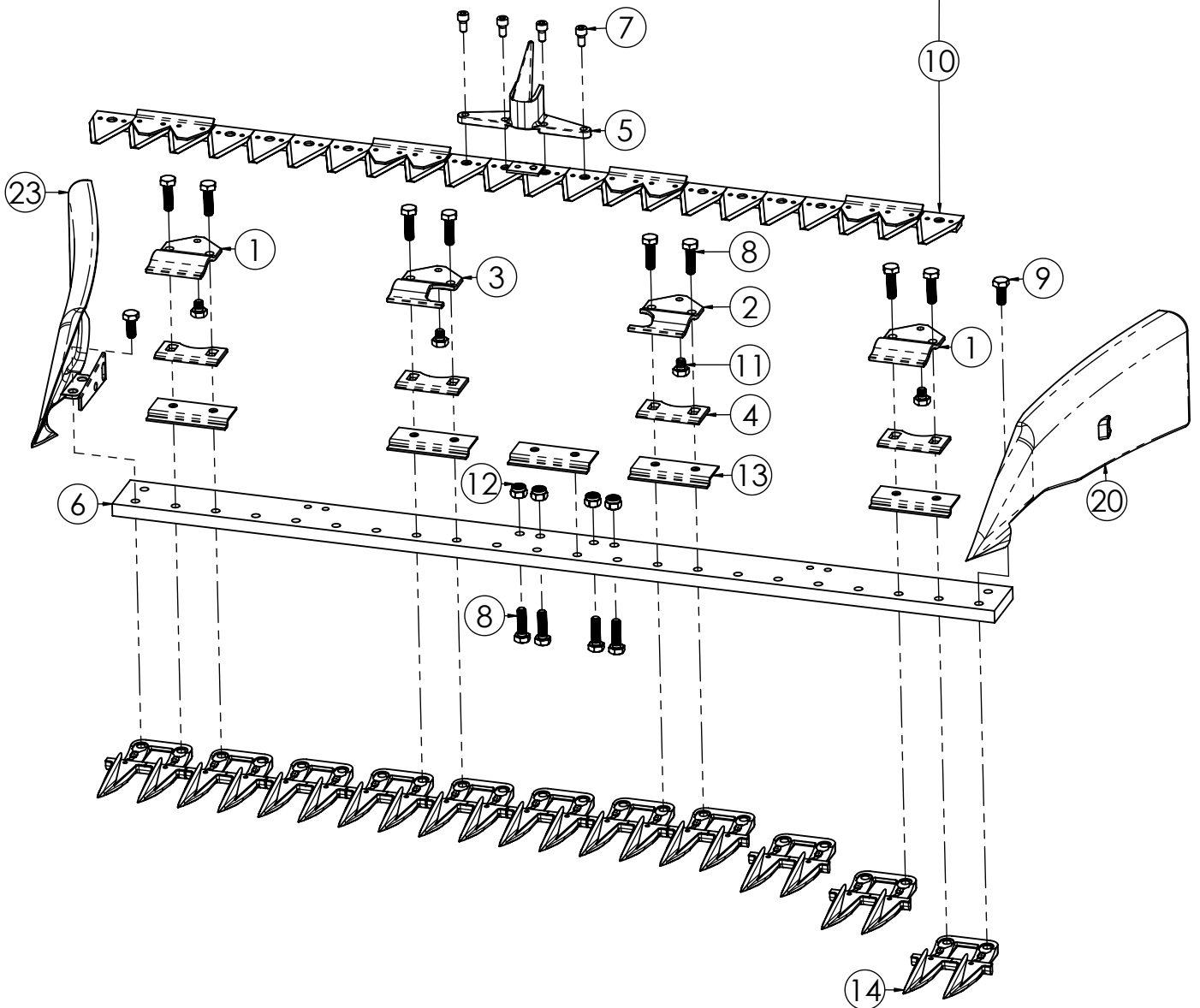
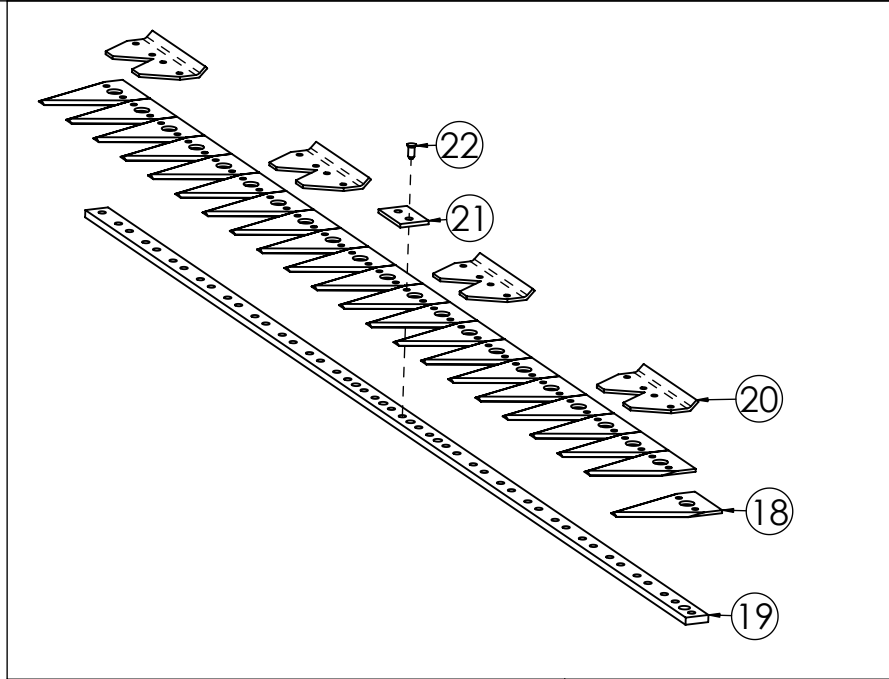
N.	CODICE	DESCRIZIONE	QUANTITA'
.		<b>BARRA CM.112</b>	
1	320005	PREMILAMA LATERALE	2
2	320006	PREMILAMA CENTRALE SX	1
3	320008	PREMILAMA CENTRALE DX	1
4	320009	DENTE TERMINALE	2
5	320007	DENTE CENTRALE	20
6	120122	SUOLA REGOLABILE	2
7	120121	GUIDA LAMA	4
8	120241	TESTA LAMA M. F.8	1
9	120124	BARRA PORTADENTI CM.112	1
10	280071	VITE 8X16 MA BRUGOLA Z.	4
11	120238	DISTANZIALE PREMILAMA	4
12	280013	VITE 8X25 MA Z.	4
13	284002	DADO 8 AUTOBLOCCANTE ALTO	4
14	280024	VITE 10X35 MA Z.	12
15	280025	VITE 10X25 MA Z.	16
16	284009	DADO 10 MA Z.	2
17	330001	LAMA CM.112 MULCHING BIL. 22 S.	1
18	280140	VITE 10X12 MA Z.	6
19	320002	SEZIONE LAMA MULCHING	22
20	120120	ASTA FORATA CM.112 22 SEZIONI	1
21	320003	PIASTRINA DI PULIZIA DOPPIA	4
22	320015	PIASTRINA FERMO TESTA LAMA	1
23	310007	RIBATTINO 5.3X16	44
25	284001	DADO 10 AUTOBLOC. ALTO Z.	4
.	<b>VARIANTI</b>	<b>BARRA CM.130</b>	
1	320005	PREMILAMA LATERALE	4
5	320007	DENTE CENTRALE	24
7	120121	GUIDA LAMA	6
9	120423	BARRA PORTADENTI CM.130	1
11	120238	DISTANZIALE PREMILAMA	6
14	280024	VITE 10X35 MA Z.	16
17	330008	LAMA CM.130 MULCHING BIL.26 S.	1
19	320002	SEZIONE LAMA MULCHING	26
20	120105	ASTA FORATA CM.132 26 SEZIONI	1
21	320003	PIASTRINA DI PULIZIA DOPPIA	6
23	310007	RIBATTINO 5.3X16	52



**BARRA EURO BILANCERE****TAVOLA 100/16**

\*

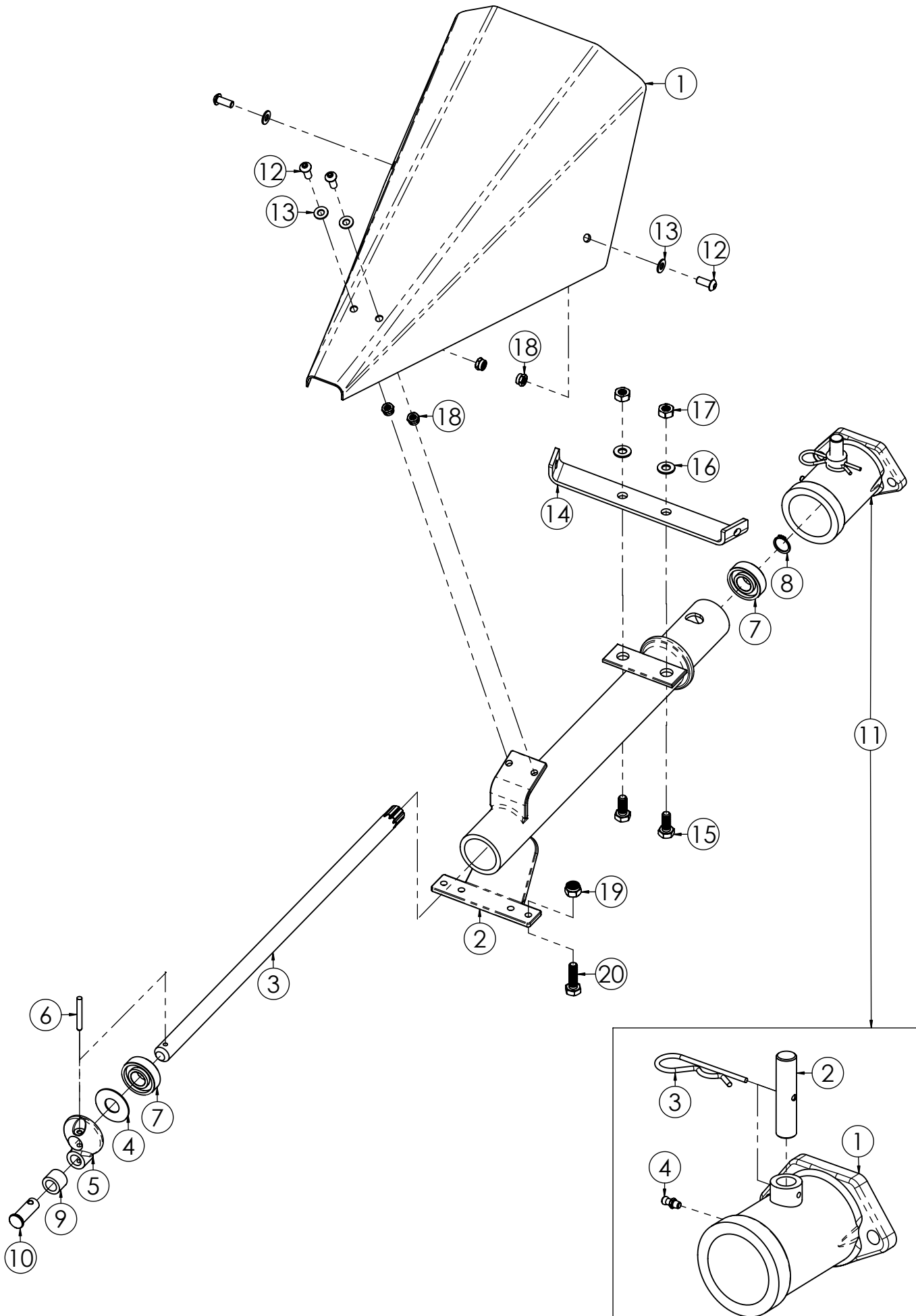
N.	CODICE	DESCRIZIONE	QUANTITA'
.		<b>BARRA CM.112</b>	
1	120122	SUOLA REGOLABILE	2
2	120241	TESTA LAMA M. F.8	1
3	120124	BARRA PORTADENTI CM.112	1
4	280071	VITE 8X16 MA BRUGOLA Z.	4
5	280013	VITE 8X25 MA Z.	4
6	284002	DADO 8 MA AUTOBLOC. ALTO	4
7	280140	VITE 10X12 MA Z.	4
8	280024	VITE 10X35 MA Z.	4
9	284001	DADO 10 MA AUTOBLOC. ALTO	4
10	330013	LAMA CM.112 EURO 22 S.	1
11	320034	GUIDA LAMA EURO	4
12	320032	PREMILAMA LATERALE EURO	2
13	320051	PREMILAMA CENTRALE DX EURO	1
14	320052	PREMILAMA CENTRALE SX EURO	1
15	280009	VITE 10X30 MA Z.	8
16	280144	VITE 10X20 MA Z.	14
17	320033	SEZIONE CONTROLAMA EURO	22
18	120120	ASTA FORATA CM.112 22 SEZIONI	1
19	320020	SEZIONE LAMA BILAMA EURO	22
20	320004	PIASTRINA FERMO TESTA LAMA	1
21	310007	RIBATTINO 5.3X16	42
22	310009	RIBATTINO 5.3X24	2
.	<b>VARIANTI</b>	<b>BARRA CM.130</b>	
3	120423	BARRA PORTADENTI CM.130	1
7	280140	VITE 10X12 MA Z.	6
10	330017	LAMA CM.130 EURO 26 S.	1
11	320034	GUIDA LAMA EURO	6
12	320032	PREMILAMA LATERALE EURO	4
15	280009	VITE 10X30 MA Z.	12
17	320033	SEZIONE LAMA BILAMA EURO	26
18	120105	ASTA FORATA CM.130 25 SEZIONI	1
19	320020	SEZIONE LAMA BILAMA EURO	26
21	310007	RIBATTINO 5.3X16	50



**BARRA SEMIFITTA BILANCERE****TAVOLA 100/17**

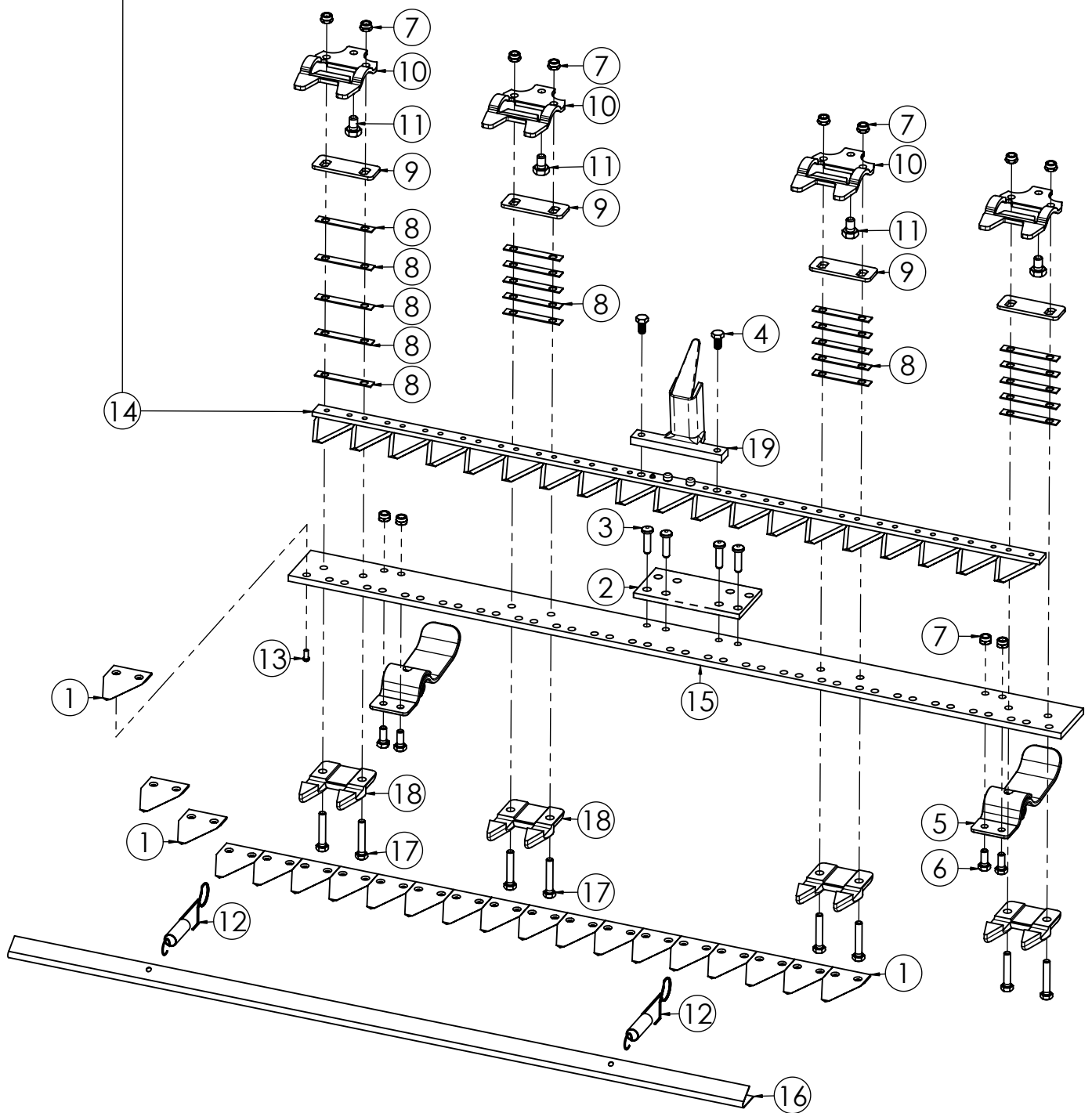
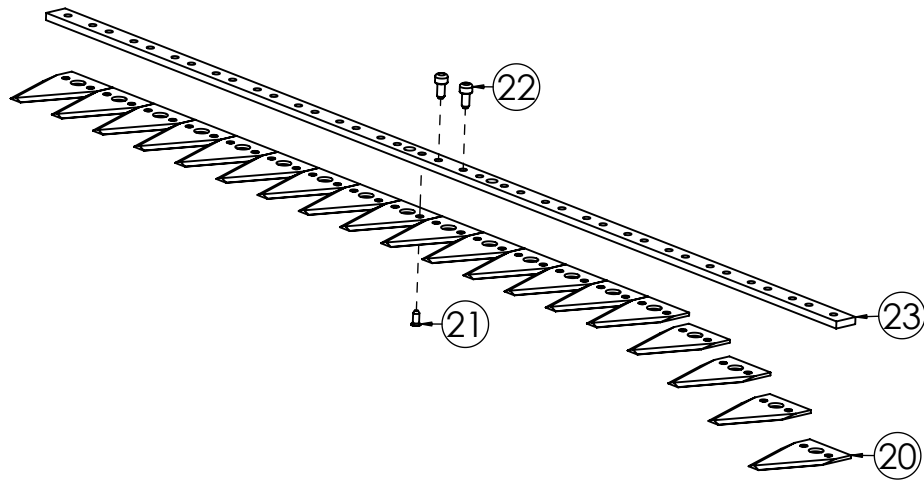
\*

N.	CODICE	DESCRIZIONE	QUANTITA'
.		<b>BARRA CM.112</b>	
1	320005	PREMILAMA LATERALE	2
2	320006	PREMILAMA CENTRALE SX	1
3	320008	PREMILAMA CENTRALE DX	1
4	120121	GUIDA LAMA	4
5	120241	TESTA LAMA FORO 8	1
6	120124	BARRA PORTADENTI CM.112	1
7	280071	VITE 8X16 MA BRUGOLA Z.	4
8	280024	VITE 10X35 MA Z.	12
9	280025	VITE 10X25 MA Z.	14
10	330001	LAMA CM.112 MULCHING BIL. 22 S.	1
11	280140	VITE 10X12 MA Z.	4
12	284001	DADO 10 AUTOBLOC. ALTO	4
13	120359	GUIDA LAMA SEMIFITTA	5
14	320050	DENTE DOPPIO B. SEMIFITTA	11
15	320002	SEZIONE LAMA MULCHING	22
16	120120	ASTA FORATA CM.112 22 SEZIONI	1
17	320003	PIASTRINA DI PULIZIA DOPPIA	4
18	320015	PIASTRINA FERMO TESTA LAMA	1
19	310007	RIBATTINO 5.3X16	44
20	A35037	COPPIA SCARPA-ANDANA	1
.	<b>VARIANTI</b>	<b>BARRA CM.130</b>	
1	320005	PREMILAMA LATERALE	4
5	120121	GUIDA LAMA	6
6	120423	BARRA PORTADENTI CM.130	1
8	280024	VITE 10X35 MA Z.	16
10	330008	LAMA CM.130 MULCHING BIL. 26 S.	1
11	280140	VITE 10X12 MA Z.	6
13	120359	GUIDA LAMA SEMIFITTA	7
14	320050	DENTE DOPPIO B. SEMIFITTA	13
15	320002	SEZIONE LAMA MULCHING	26
16	120424	ASTA FORATA CM.130 26 SEZIONI	1
17	320003	PIASTRINA DI PULIZIA DOPPIA	6
19	310007	RIBATTINO 5.3X16	52



\*

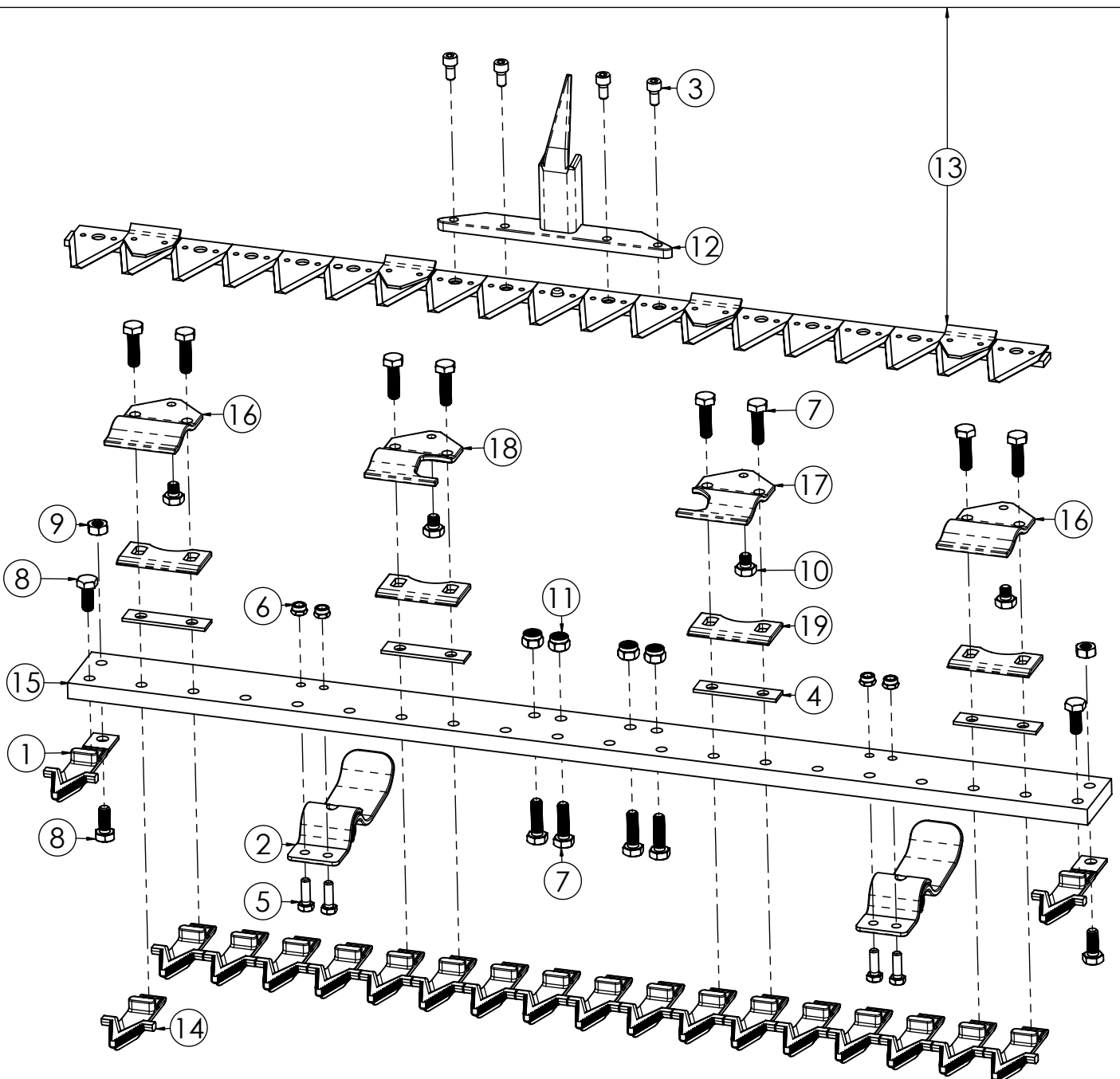
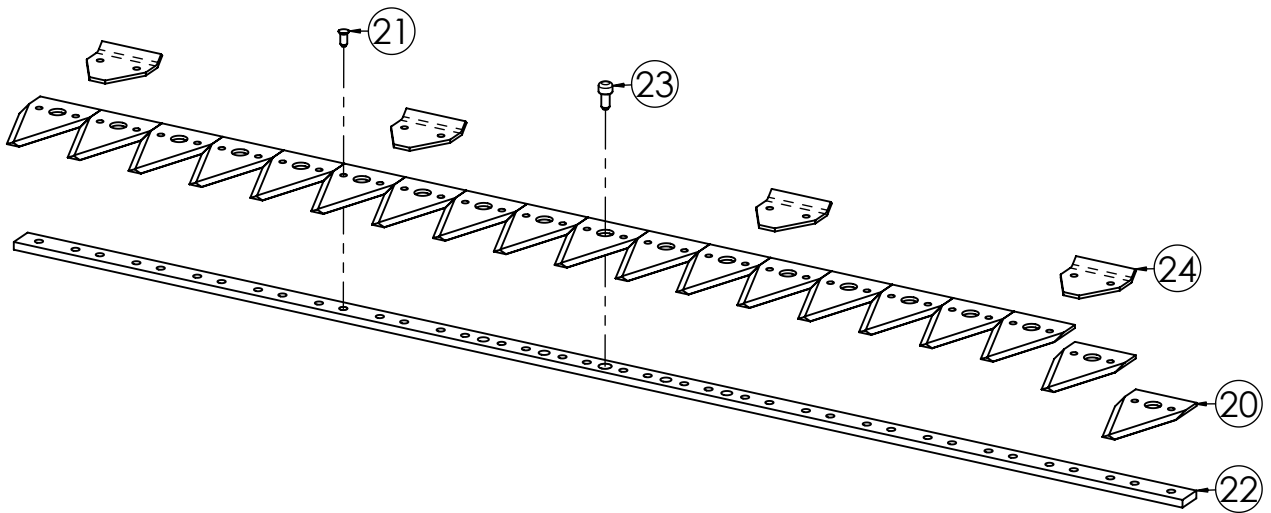
N.	CODICE	DESCRIZIONE	QUANTITA'
1	120037	COFANO FALCIATRICE	1
2	120040	SUPPORTO PRINCIPALE	1
3	340009	ALBERO PTO ECCEN. OK/3	1
4	180061	SPESSORE ECCENTRICO	1
5	320059	VOLANTINO ECCENTRICO	1
6	200004	SPINA SPIROL 6X50	1
7	171002	CUSCINETTO 6204 2RS	2
8	190002	SEGER 20 EST.	1
9	350001	RULLO	1
10	340001	PERNO	1
11	370001	ATTACCO STANDARD COMPLETO	1
12	281006	VITE 8X20 MA BUTTON Z.	4
13	285032	RONDELLA 8X16X1,6 PIANA Z.	4
14	120002	SUPPORTO COFANO	1
15	280025	VITE 10X25 MA Z.	2
16	285002	RONDELLA 10X20X2 PIANA Z.	2
17	284009	DADO 10 MA Z.	2
18	284007	DADO 8 MA AUTIBLOC. BASSO	4
19	284001	DADO 10 MA AUTIBLOC. ALTO	4
20	280024	VITE 10X35 MA Z.	4





\*

N.	CODICE	DESCRIZIONE	QUANTITA'
1	320011	SEZIONE CONTROLAMA GARDEN	20
2	120127	PIASTRA DI COLLEGAMENTO	1
3	310003	RIBATTINO GRANDE	4
4	280042	VITE 8X16 MA Z.	2
5	120122	SUOLA REGOLABILE	2
6	280004	VITE 8X20 MA Z.	4
7	284002	DADO 8 MA AUTOBLOC. ALTO	12
8	120133	DISTANZIALE PIATTO GUIDALAMA	20
9	120132	GUIDA LAMA	4
10	320010	PREMILAMA GARDEN	4
11	280028	VITE 10X16 MA Z.	4
12	220013	GANCIO CON MOLLA	2
13	310004	RIBATTINO 5.3X14 T.TONDA	40
14	330016	LAMA CM.100 EURO ECCENT. 19 S.	1
15	120441	BARRA PORTADENTI CM.102	1
16	300046	FODERO LAMA CM.96	1
17	280122	VITE 8X45 MA Z. FILETTATO	8
18	100072	SOTTODENTE SPECIAL	4
19	120348	TESTA LAMA OK/BB VOLPINO	1
20	320012	SEZIONE LAMA GARDEN	19
21	310007	RIBATTINO 5.3X16	36
22	310005	RIBATTINO CENTRAGGIO	2
23	120353	ASTA FORATA CM.96 19 SEZIONI	1



# BARRA MULCHING ECC. CM.100-110      TAVOLA 100/20

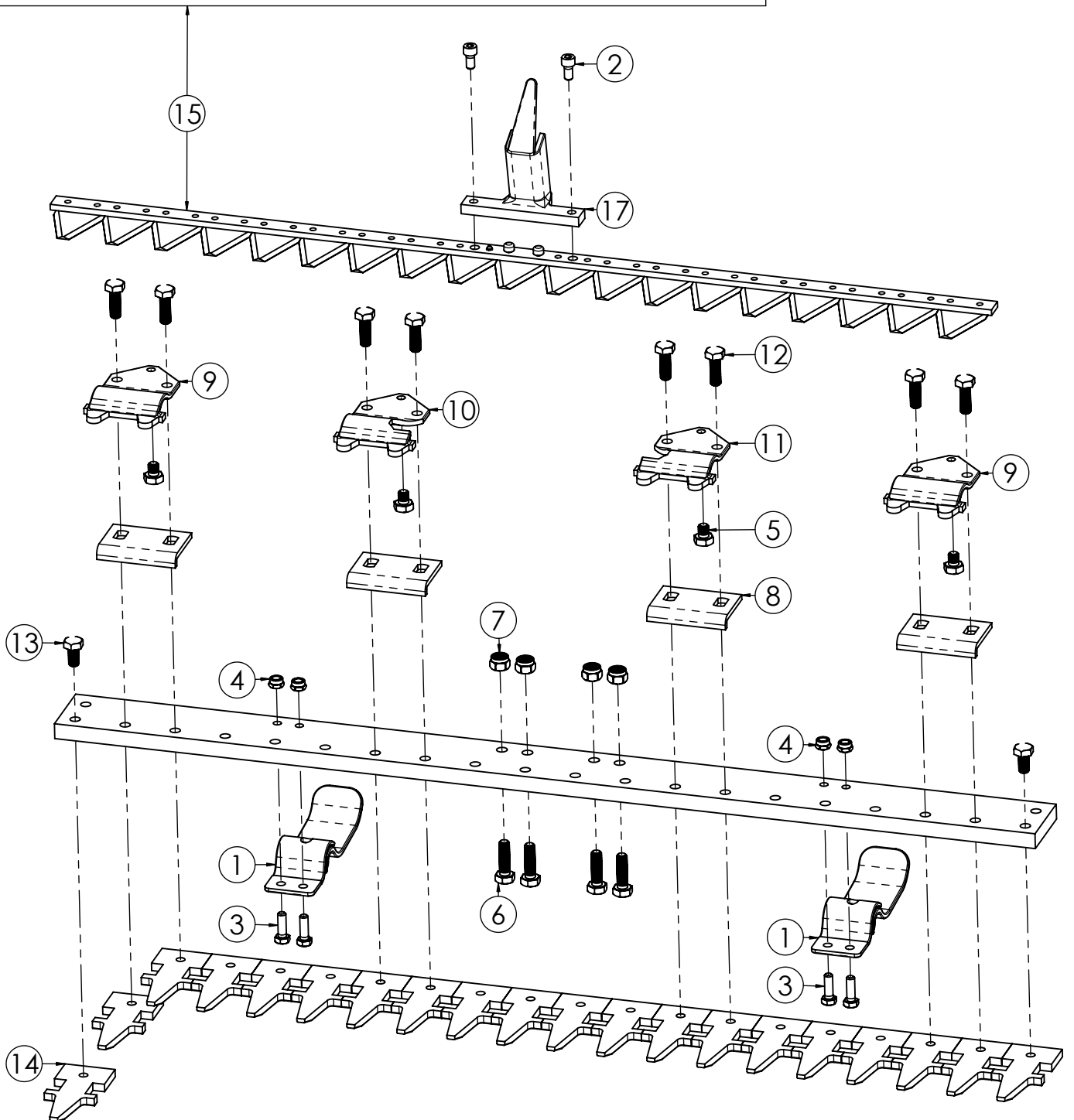
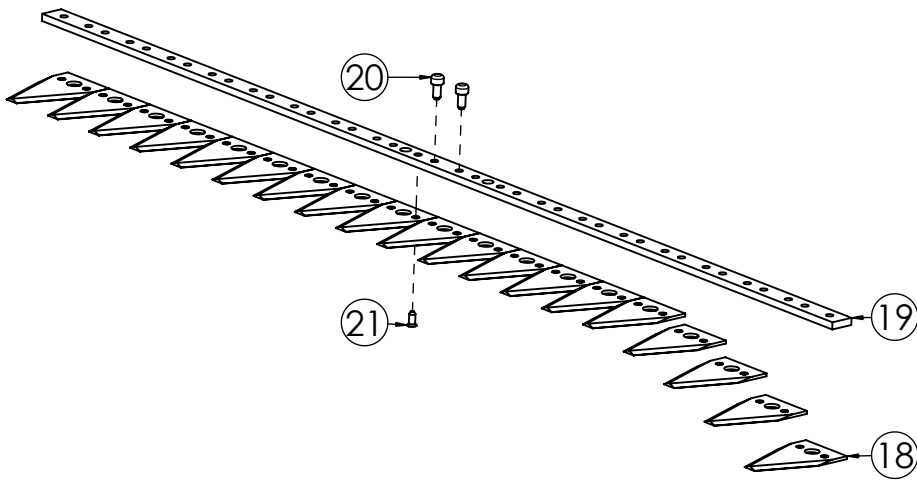
\*

N.	CODICE	DESCRIZIONE	QUANTITA'
.		<b>BARRA CM.100</b>	
1	320009	DENTE TERMINALE MULCHING	2
2	120122	SUOLA REGOLABILE	2
3	280071	VITE 8X16 MA BRUGOLA Z.	4
4	120238	DISTANZIALE PREMILAMA	4
5	280013	VITE 8X25 MA Z.	4
6	284002	DADO 8 MA AUTOBLOC. ALTO	4
7	280024	VITE 10X35 MA Z.	12
8	280025	VITE 10X25 MA Z.	14
9	284009	DADO 10 MA Z.	2
10	280140	VITE 10X12 MA Z.	4
11	284001	DADO 10 MA AUTOBLOC. ALTO	4
12	120041	TESTA LAMA OK/MU VOLPINO	1
13	330018	LAMA CM.100 MULCHING ECC.19 S.	1
14	320007	DENTE CENTRALE MULCHING	18
15	320061	BARRA PORTADENTI CM.100	1
16	320005	PREMILAMA LATERALE MULCHING	2
17	320006	PREMILAMA CENTRALE SX	1
18	320008	PREMILAMA CENTRALE DX	1
19	120121	GUIDA LAMA MULCHING	4
20	320002	SEZIONE LAMA MULCHING	19
21	310007	RIBATTINO 5.3X16	38
22	120443	ASTA FORATA CM.100 19 SEZIONI	1
23	310005	RIBATTINO CENTRAGGIO	1
24	320014	PIASTRINA PULIZIA SINGOLA	4
.	<b>VARIANTI</b>	<b>BARRA CM.110</b>	
13	330025	LAMA CM.112 MULCHING ECC.21 S.	1
14	320007	DENTE CENTRALE MULCHING	20
15	320060	BARRA PORTADENTI CM.110	1
20	320002	SEZIONE LAMA MULCHING	21
21	310007	RIBATTINO 5.3X16	42
22	120444	ASTA FORATA CM.110 21 SEZIONI	1

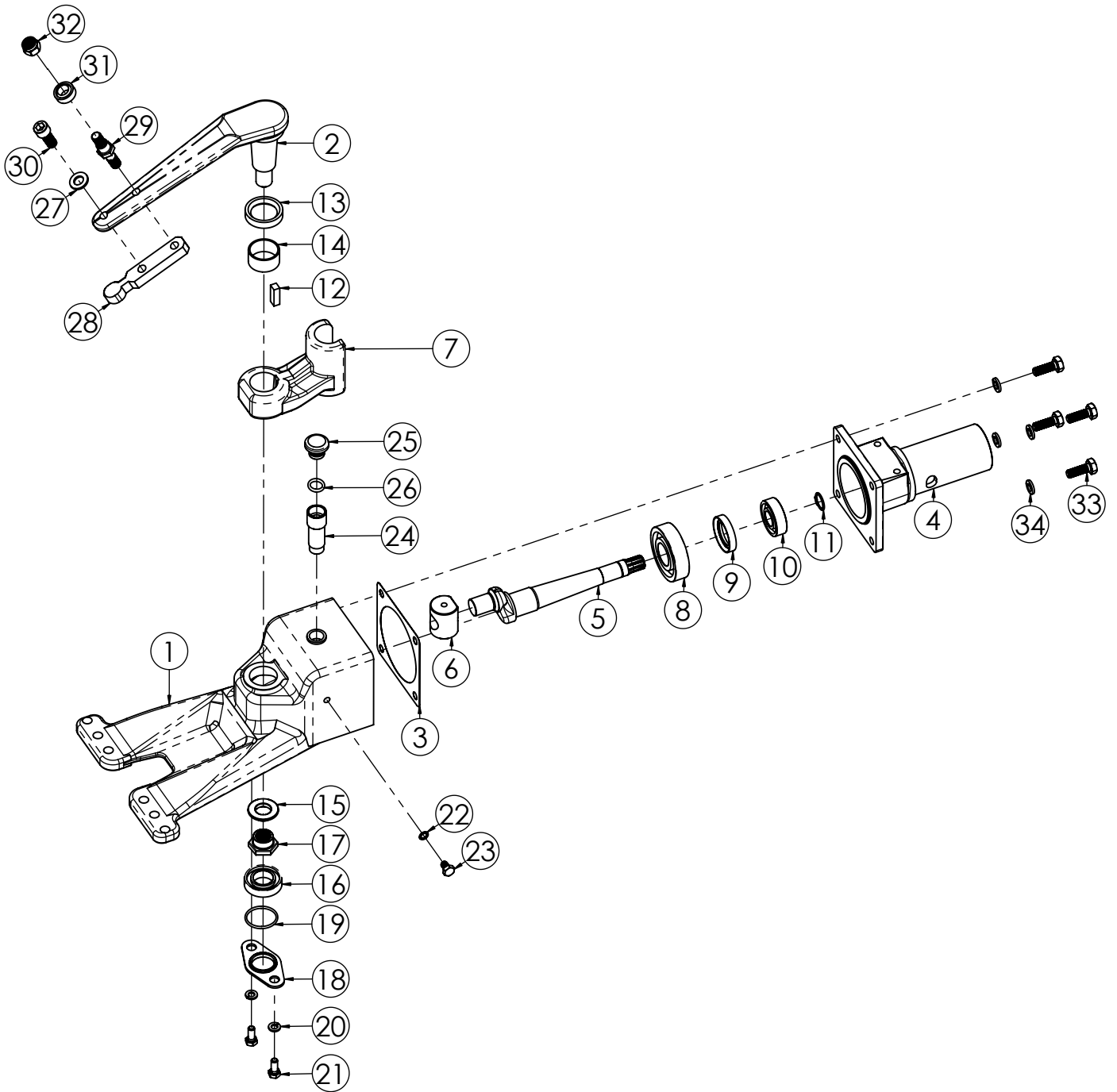


\*

N.	CODICE	DESCRIZIONE	QUANTITA'
1	120122	SUOLA REGOLABILE	2
2	280071	VITE 8X16 MA BRUGOLA Z.	4
3	280013	VITE 8X25 MA Z.	4
4	284002	DADO 8 MA AUTOBLOC. ALTO	4
5	280024	VITE 10X35 MA Z.	12
6	280025	VITE 10X25 MA Z.	12
7	280140	VITE 10X12 MA Z.	4
8	284001	DADO 10 MA AUTOBLOC. ALTO	4
9	120041	TESTA LAMA OK/MU VOLPINO	1
10	330025	LAMA CM.110 MULCHING ECC.21 S.	1
11	320060	BARRA PORTADENTI CM.110	1
12	320005	PREMILAMA LATERALE MULCHING	2
13	320006	PREMILAMA CENTRALE SX	1
14	320008	PREMILAMA CENTRALE DX	1
15	120121	GUIDA LAMA MULCHING	4
16	120359	GUIDA LAMA SEMIFITTA	5
17	320050	DENTE DOPPIO B. SEMIFITTA	10
18	320002	SEZIONE LAMA MULCHING	21
19	310007	RIBATTINO 5.3X16	42
20	310005	RIBATTINO CENTRAGGIO	1
21	320014	PIASTRINA PULIZIA SINGOLA	4
22	120444	ASTA FORATA CM.110 21 SEZIONI	1

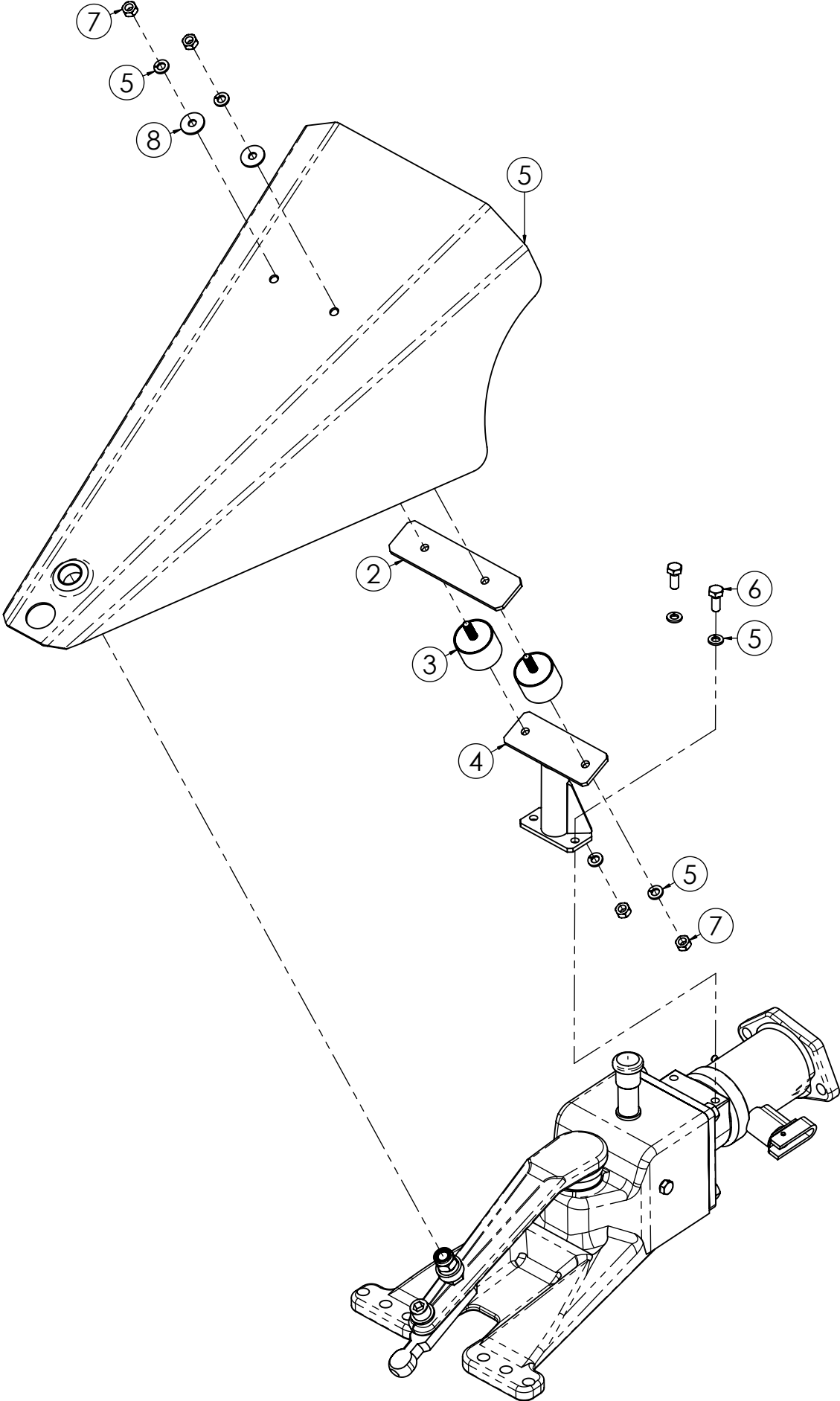


N.	CODICE	DESCRIZIONE	QUANTITA'
.		<b>BARRA CM.100</b>	
1	120122	SUOLA REGOLABILE	2
2	280071	VITE 8X16 MA BRUGOLA Z.	2
3	280013	VITE 8X25 MA Z.	4
4	284002	DADO 8 MA AUTOBLOC. ALTO	4
5	280140	VITE 10X12 MA Z.	4
6	280024	VITE 10X35 MA Z.	4
7	284001	DADO 10 MA AUTOBLOC. ALTO	4
8	320034	DENTE PARALAMA BILAMA	4
9	320032	PREMILAMA LATERALE EURO	2
10	320051	PREMILAMA CENTRALE DX EURO	1
11	320052	PREMILAMA CENTRALE SX EURO	1
12	280009	VITE 10X30 MA Z.	8
13	280144	VITE 10X20 MA Z.	12
14	320033	SEZIONE CONTROLAMA EURO	20
15	330016	LAMA CM.100 EURO ECC. 19 S.	1
16	320061	BARRA PORTADENTI CM.100	1
17	120144	TESTA LAMA OK/EUR VOLPINO	1
18	320012	SEZIONE LAMA GARDEN	19
19	120353	ASTA FORATA CM.96 19 SEZIONI	1
20	310005	RIBATTINO CENTRAGGIO	2
21	310007	RIBATTINO 5.3X16	36
.	<b>VARIANTI</b>	<b>BARRA CM.110</b>	
13	280144	VITE 10X20 MA Z.	14
14	320033	SEZIONE CONTROLAMA EURO	22
15	330020	LAMA CM.110 EURO ECC. 21 S.	1
16	320060	BARRA PORTADENTI CM.110	1
18	320012	SEZIONE LAMA GARDEN	21
19	120445	ASTA FORATA CM.110 21 SEZIONI	1
21	310007	RIBATTINO 5.3X16	40





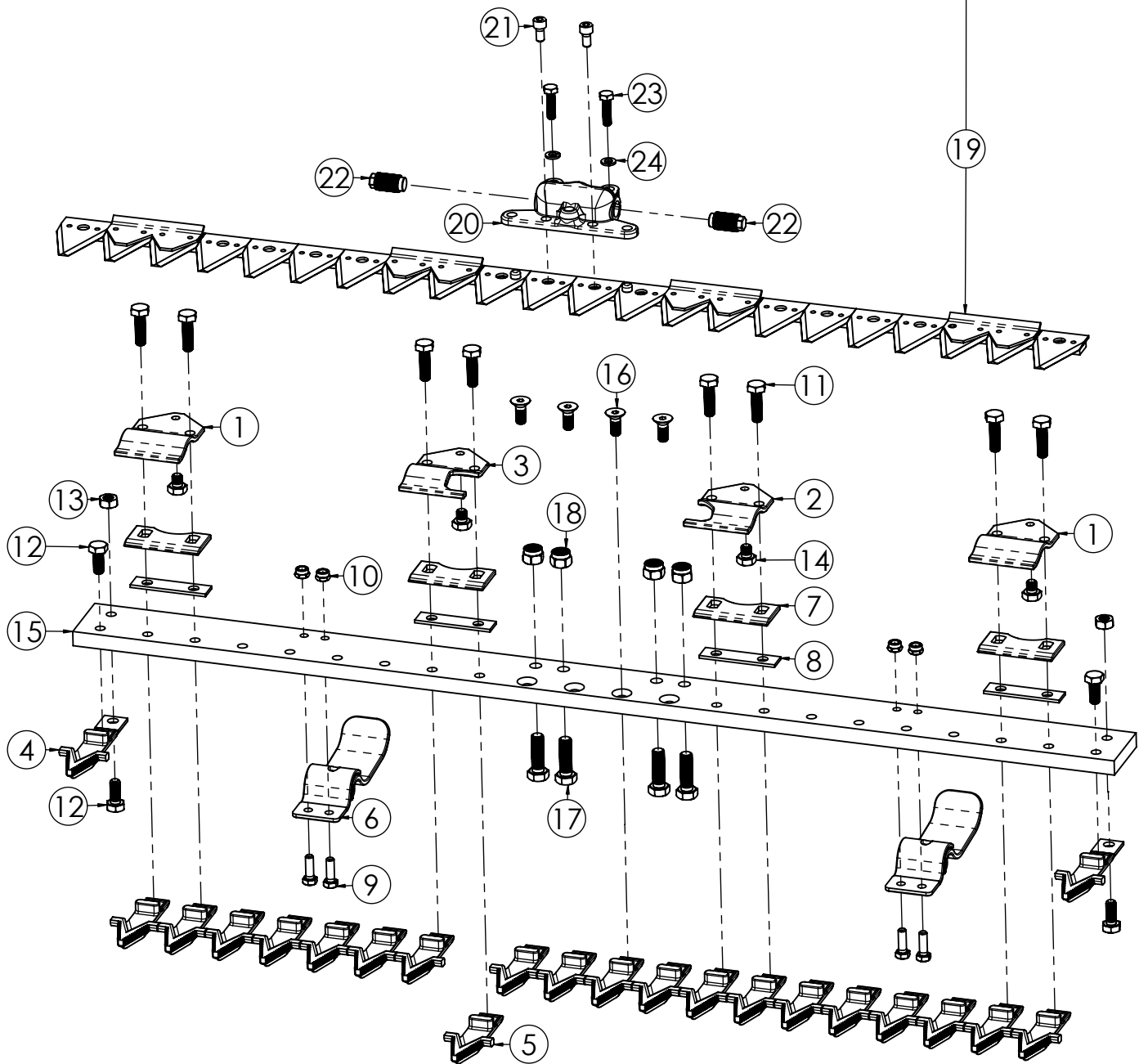
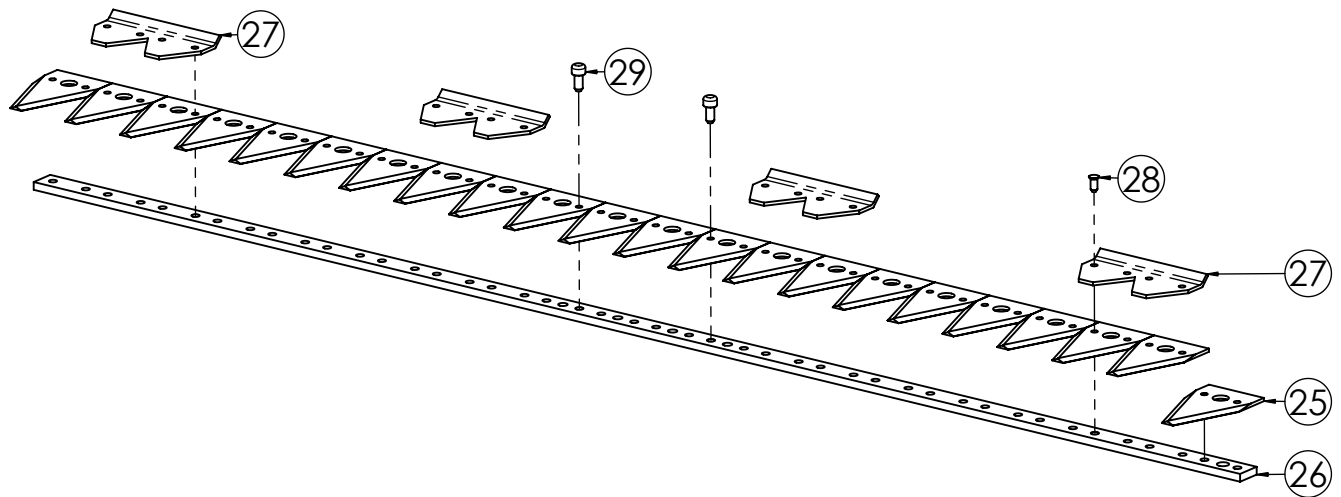
N.	CODICE	DESCRIZIONE	QUANTITA'
1	100075	SUPPORTO BAGNO OLIO	1
2	100037	BIELLA OSCILLANTE	1
3	210023	GUARNIZIONE CARTER	1
4	100073	COPERCHIO SUPPORTO B.O.	1
5	150068	ALBERO PTO FALCIATRICE	1
6	181026	NOTTOLINO IN BRONZO	1
7	100041	BIELLA INTERNA B.O.	1
8	170022	CUSCINETTO 6306	1
9	160029	PARAOLIO 47X30X10	1
10	171002	CUSCINETTO 6204 2RS	1
11	190002	SEGER 20 EST.	1
12	174017	CHIAVETTA B.O.	1
13	160024	PARAOLIO 47X35X7 ADT	1
14	180026	BOCCOLA TESTA LAMA	1
15	180052	SPESSORE 38X20X6	1
16	170015	CUSCINETTO 6005	1
17	284028	DADO SPECIALE	1
18	100077	COPERCHIETTO INFERIORE B.O.	1
19	230009	OR 47X3	1
20	285010	RONDELLA 8 GROWER SPACCATA	2
21	280004	VITE 8X20 MA Z.	2
22	285061	RONDELLA 8X12X1 RAME	1
23	280037	VITE 8X12 MA Z.	1
24	120051	PROLUNGA ASTA OLIO	1
25	270093	TAPPO OLIO B.O.	1
26	230004	OR 20X14X3	1
27	285011	RONDELLA 12X24X2,5 PIANA Z.	1
28	340013	PERNO TESTA LAMA T.N.	1
29	340016	PERNO SUPPORTO COFANO	1
30	280154	VITE 12X30 MA BRUGOLA Z.	1
31	171006	CUSCINETTO COFANO	1
32	284014	DADO 12 AUTOBLOCCANTE ALTO	1
33	280009	VITE 10X30 MA Z.	4
34	285008	RONDELLA 10 GROWER SPACCATA	4



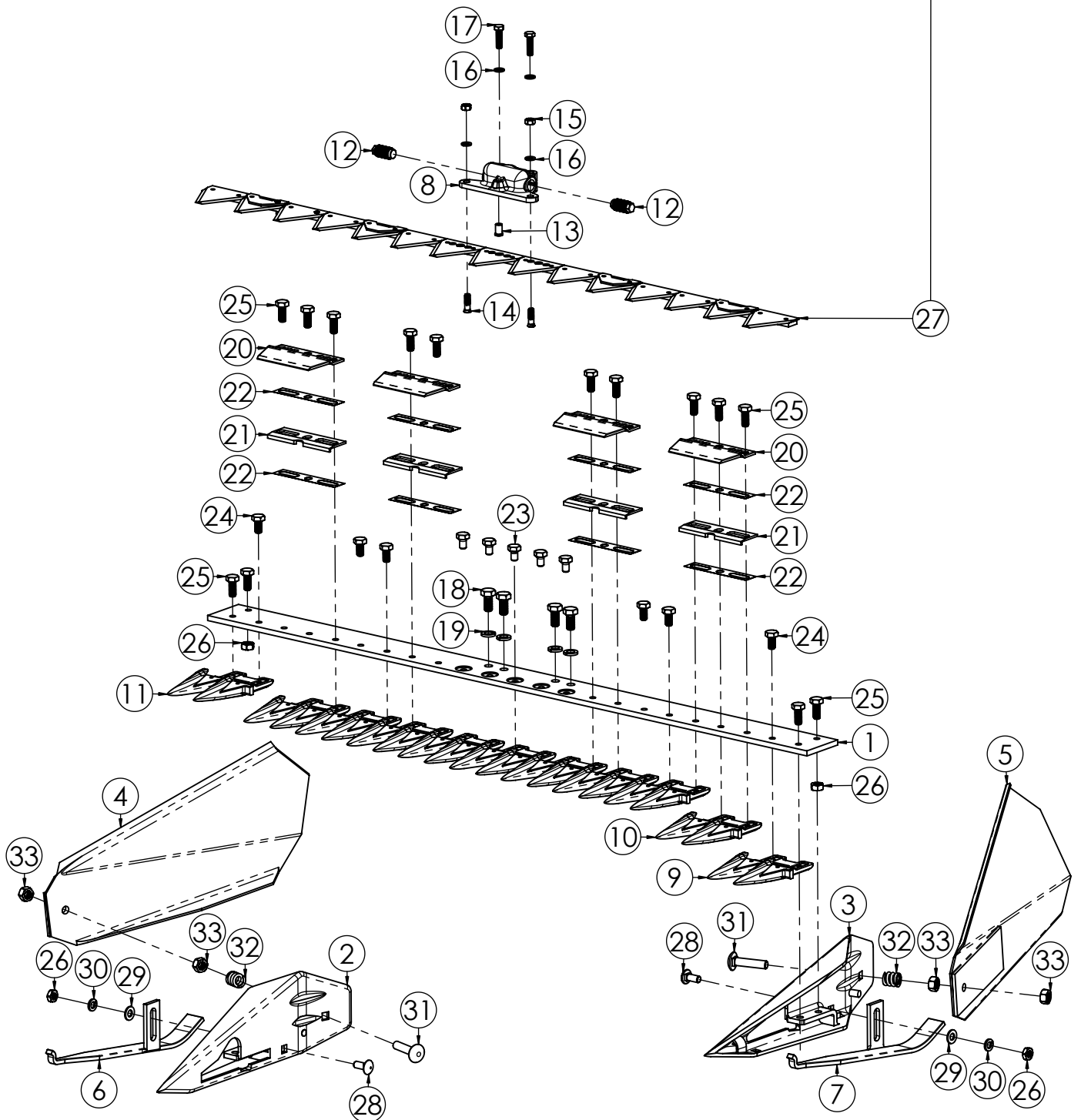
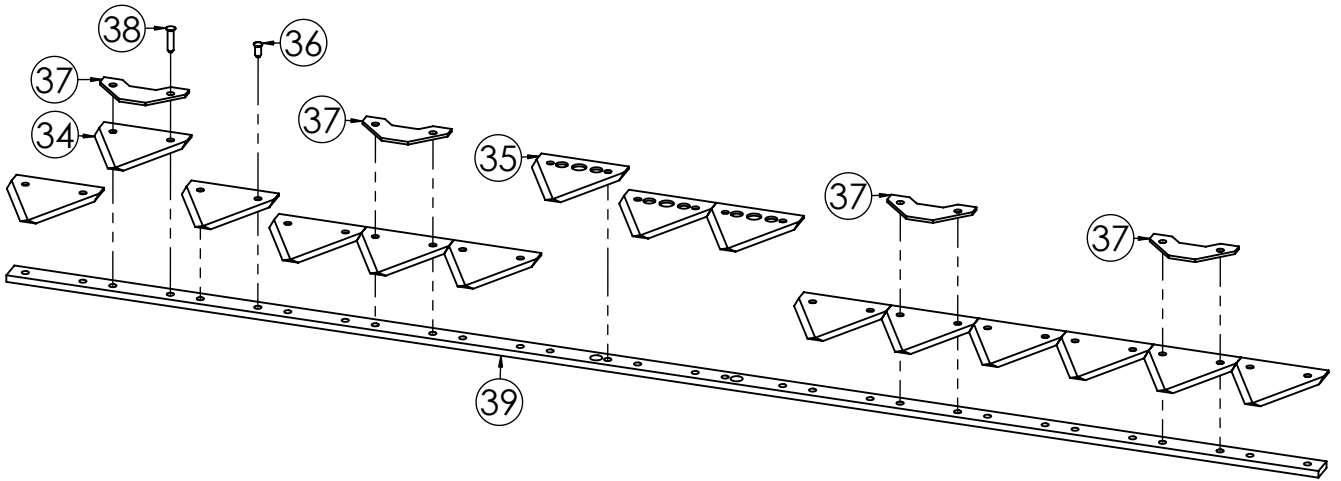
**KIT COFANO FALCIATRICE B.O.****TAVOLA 100/24**

\*

N.	CODICE	DESCRIZIONE	QUANTITA'
1	120455	COFANO B.O.	1
2	120462	PIASTRA ATTACCO COFANO	1
3	271047	SILENTBLOCK COFANO	2
4	120463	SUPPORTO ATTACCO COFANO	1
5	285010	RONDELLA 8 GROWER SPACCATA	6
6	280004	VITE 8X20 MA Z.	2
7	284005	DADO 8 MA Z.	4
8	285006	RONDELLA 8X24X2 PIANA Z.	2



N.	CODICE	DESCRIZIONE	QUANTITA'
.		<b>BARRA CM.112</b>	
1	320005	PREMILAMA LATERALE	2
2	320006	PREMILAMA CENTRALE SX	1
3	320008	PREMILAMA CENTRALE DX	1
4	320009	DENTE TERMINALE	2
5	320007	DENTE CENTRALE	20
6	120122	SUOLA REGOLABILE	2
7	120121	GUIDA LAMA	4
8	120238	DISTANZIALE PREMILAMA	4
9	280013	VITE 8X25 MA Z	4
10	284002	DADO 8 MA AUTOBLOC. ALTO Z.	4
11	280024	VITE 10X35 MA Z.	8
12	280025	VITE 10X25 MA Z.	4
13	284009	DADO 10 MA Z.	2
14	280140	VITE 10X12 MA Z.	4
15	320064	BARRA PORTADENTI CM.115	1
16	281021	VITE 10X25 MA BRUGOLA T.SV.	4
17	280069	VITE 12X40 PASSO1.25 Z.	4
18	284033	DADO 12 P.1.25 AUTOBLOC. Z.	4
19	330026	LAMA CM.112 MULCHING B.O. 22 S.	1
20	120345	TESTA LAMA MULCHING B.O. FOR.	1
21	280071	VITE 8X16 MA BRUGOLA Z.	2
22	260025	REGISTRO TESTA LAMA	2
23	280021	VITE 8X30 MA Z.	2
24	285010	RONDELLA 8 GROWER SPACCATA	2
25	320002	SEZIONE LAMA MULCHING	22
26	120120	ASTA FORATA CM.112 22 SEZIONI	1
27	320003	PIASTRINA DI PULIZIA DOPPIA	4
28	310007	RIBATTINO 5.3X16	42
29	310005	RIBATTINO CENTRAGGIO	2
.	<b>VARIANTI</b>	<b>BARRA CM.130</b>	
1	320005	PREMILAMA LATERALE	4
5	320007	DENTE CENTRALE	24
7	120121	GUIDA LAMA	6
8	120238	DISTANZIALE PREMILAMA	6
11	280024	VITE 10X35 MA Z.	12
14	280140	VITE 10X12 MA Z.	6
15	320065	BARRA PORTADENTI CM.130	1
19	330023	LAMA CM.130 MULCHING B.O. 26 S.	1
25	320002	SEZIONE LAMA MULCHING	26
26	120105	ASTA FORATA CM.132 26 SEZIONI	1
27	320003	PIASTRINA DI PULIZIA DOPPIA	6
28	310007	RIBATTINO 5.3X16	50



**BARRA SEMIFITTA BAGNO OLIO****TAVOLA 100/26**

N.	CODICE	DESCRIZIONE	QUANTITA'
*		<b>BARRA CM.112</b>	
.			
1	320062	BARRA PORTADENTI CM.112 B.OLIO	1
2	120459	SCARPA DX B.OLIO	1
3	120460	SCARPA SX B.OLIO	1
4	320056	ANDANA SEMIFITTA B.O. DX	1
5	320057	ANDANA SEMIFITTA B.O. SX	1
6	120457	SUOLA ANDANA DX B.OLIO	1
7	120458	SUOLA ANDANA SX B.OLIO	1
8	120109	TESTA LAMA SEMIFITTA	1
9	320029	SPUNTONE DOPPIO SX	1
10	320036	SPUNTONE DOPPIO CENTRALE	9
11	320028	SPUNTONE DOPPIO DX	1
12	260025	REGISTRO TESTA LAMA	2
13	340017	NOTTOLINO CENTRAGGIO	1
14	281013	VITE TESTA LAMA	2
15	284005	DADO 8 MA Z.	2
16	285010	RONDELLA 8 GROWER SPACCATA	4
17	280021	VITE 8X30 MA Z.	2
18	280094	VITE 12X25 MA Z.	4
19	285060	RONDELLA 12 GROWER SPACCATA	4
20	320055	PREMILAMA SEMIFITTA B.O.	4
21	320046	GUIDA LAMA SEMIFITTA B.O.	4
22	180042	SPESSORE GUIDA LAMA 0,25	8
23	280028	VITE 10X16 MA Z.	5
24	280144	VITE 10X20 MA Z.	6
25	280025	VITE 10X25 MA Z.	14
26	284009	DADO 10 MA Z.	4
27	330029	LAMA CM.112 SEMIFITTA B.O. 15 S.	1
28	280153	VITE 10X20 TESTA TONDA	2
29	285002	RONDELLA 10X20X2 PIANA Z.	2
30	285008	RONDELLA 10 GROWER SPACCATA	2
31	280152	VITE 12X50 TESTA TONDA	2
32	220046	MOLLA ANDANA B.OLIO	2
33	284029	DADO 12 MA Z.	4
34	320026	SEZIONE LAMA SEMIFITTA	12
35	320027	SEZIONE LAMA SEMIFITTA FORATA	3
36	310007	RIBATTINO 5.3X16	22
37	320045	PIASTRINA PULIZIA SING.SEMIFITTA	4
38	310009	RIBATTINO 5.3X24	8
39	120461	ASTA FORATA CM.112 15 SEZIONI	1
.	<b>VARIANTI</b>	<b>BARRA CM.130</b>	
1	320063	BARRA PORTADENTI CM.130 B.OLIO	1
10	320036	SPUNTONE DOPPIO CENTRALE	10
25	280025	VITE 10X25 MA Z.	16
27	330015	LAMA CM.130 SEMIFITTA B.O. 17 S.	1
35	320027	SEZIONE LAMA SEMIFITTA FORATA	5
36	310007	RIBATTINO 5.3X16	26
39	120456	ASTA FORATA CM.127 17 SEZIONI	1