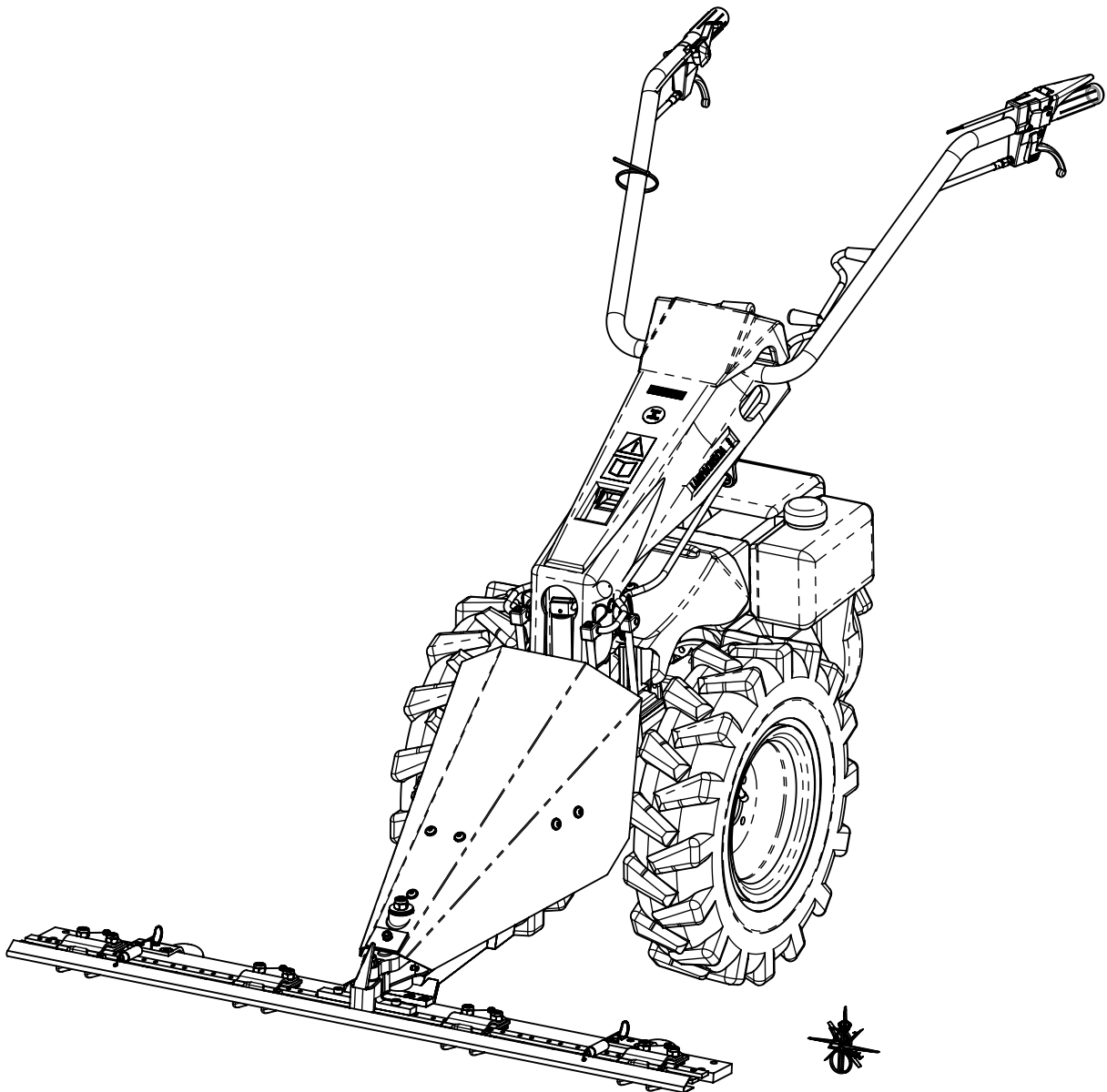


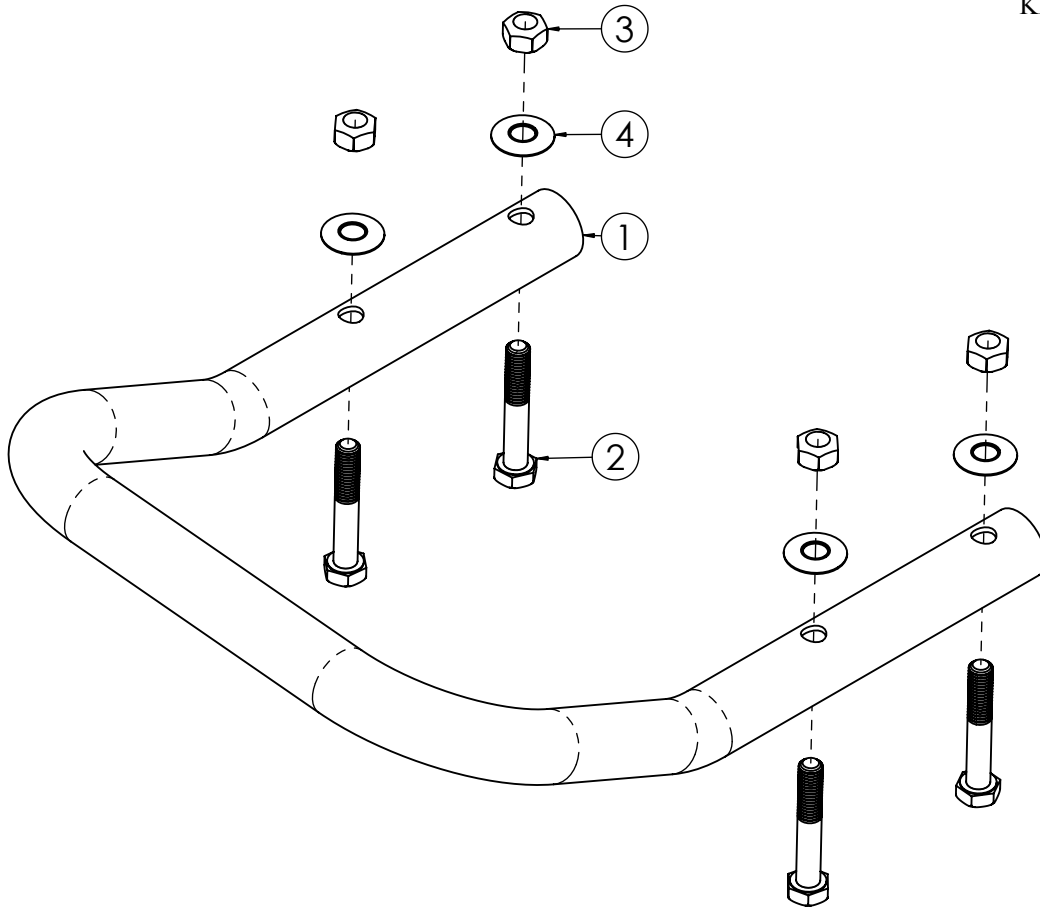


FC130



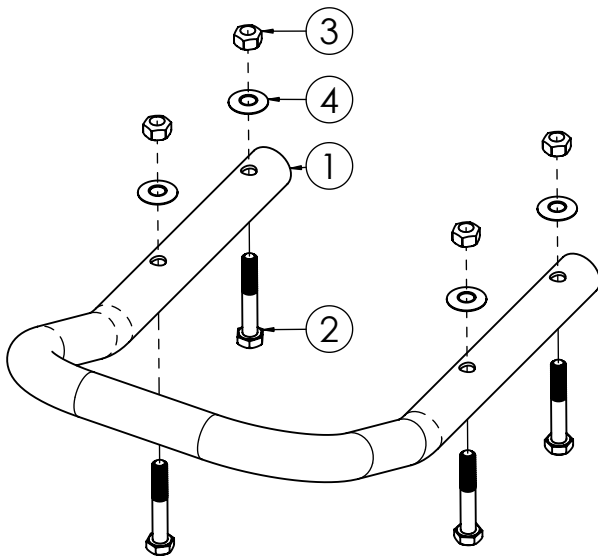
A

VERSIONE DIESEL
KD100 - L100



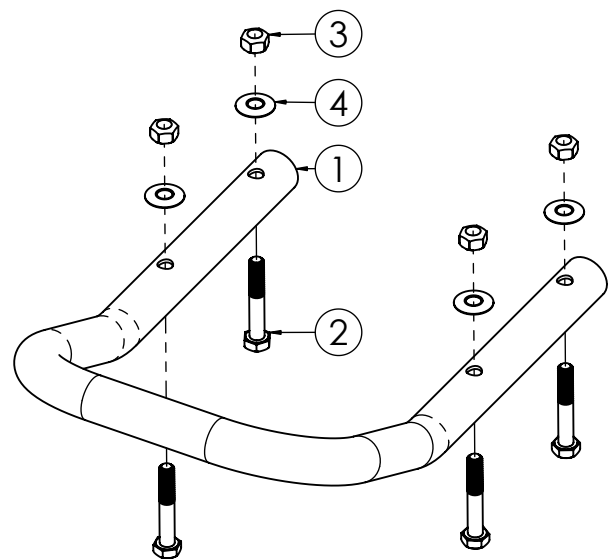
B

VERSIONE BENZINA
15LD400



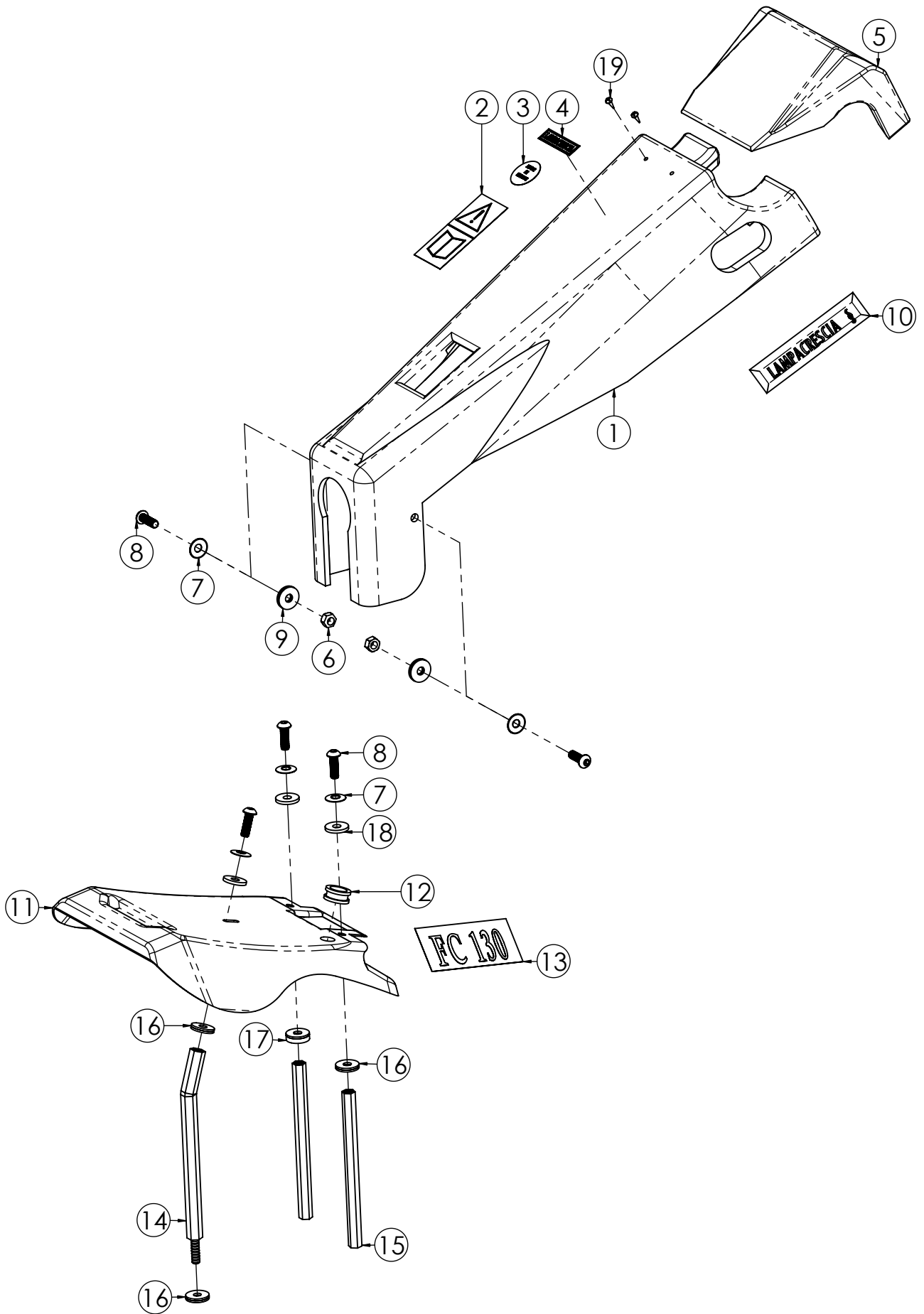
C

VERSIONE BENZINA
ACT340 - GX270 - A109 - A113



*

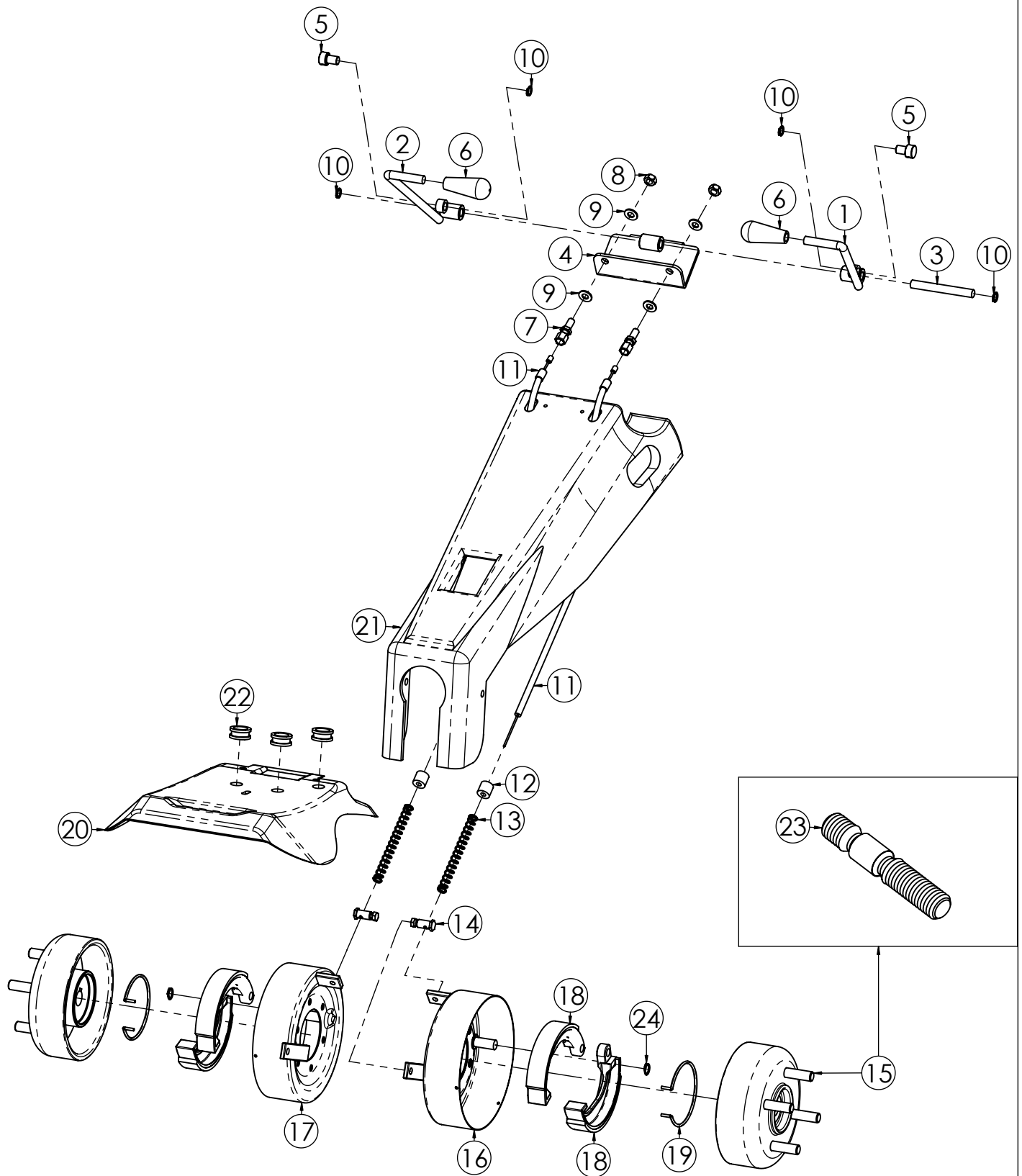
N.	CODICE	DESCRIZIONE	QUANTITA'
.	A	VERSIONE KD100-L100	
1	120274	PROTEZIONE MOTORE L100	1
2	280120	VITE 8X60 MA Z.	4
3	284023	DADO 8 MA METALBLOC	4
4	285034	RONDELLA 8 A TAZZA Z.	4
.	B	VERSIONE 15LD400	
1	120263	PROTEZIONE MOTORE 15LD315	1
2	280016	VITE 8X50 MA Z.	4
3	284023	DADO 8 MA METALBLOC	4
4	285034	RONDELLA 8 A TAZZA Z.	4
.	C	VERSIONE ACT340-GX270	
1	120276	PROTEZIONE MOTORE ACT340	1
2	280016	VITE 8X50 MA Z.	4
3	284023	DADO 8 MA METALBLOC	4
4	285034	RONDELLA 8 A TAZZA Z.	4



COFANI SUPERIORI FC130**TAVOLA 130/02**

*

N.	CODICE	DESCRIZIONE	QUANTITA'
1	270031	COFANO STEGOLA V.	1
2	410004	ADESIVO LP003 ISTRUZIONI	1
3	410005	ADESIVO M. EUROPE	1
4	410011	ADESIVO LAMP. PICCOLO	1
5	270027	FRONTALINO STEGOLA NERO	1
6	284023	DADO 8 MA METALBLOC	2
7	285034	RONDELLA 8 A TAZZA Z.	5
8	280077	VITE 8X25 MA BUTTON Z.	5
9	210015	GUARNIZIONE 3/4" DOPPIA	2
10	410007	ADESIVO LAMP. RES.133X30	2
11	270032	COFANO CAMBIO GRANDE V.	1
12	271044	GOMMINO PASSACAVO	1
13	410024	ADESIVO "FC130"	2
14	260021	COLONNETTA 14X203 M8(M.F.) P.Z.	1
15	260029	COLONNETTA 12X147 M8(F.F.) Z.	2
16	285036	RONDELLA 8X24X2 ACCOPPIATA	3
17	285038	RONDELLA 8X24X5 ACCOPPIATA	1
18	210021	GUARNIZIONE GOMMA 3/4"	3
19	280080	VITE 3,9X9,5 AUTOFILETTANTE	2



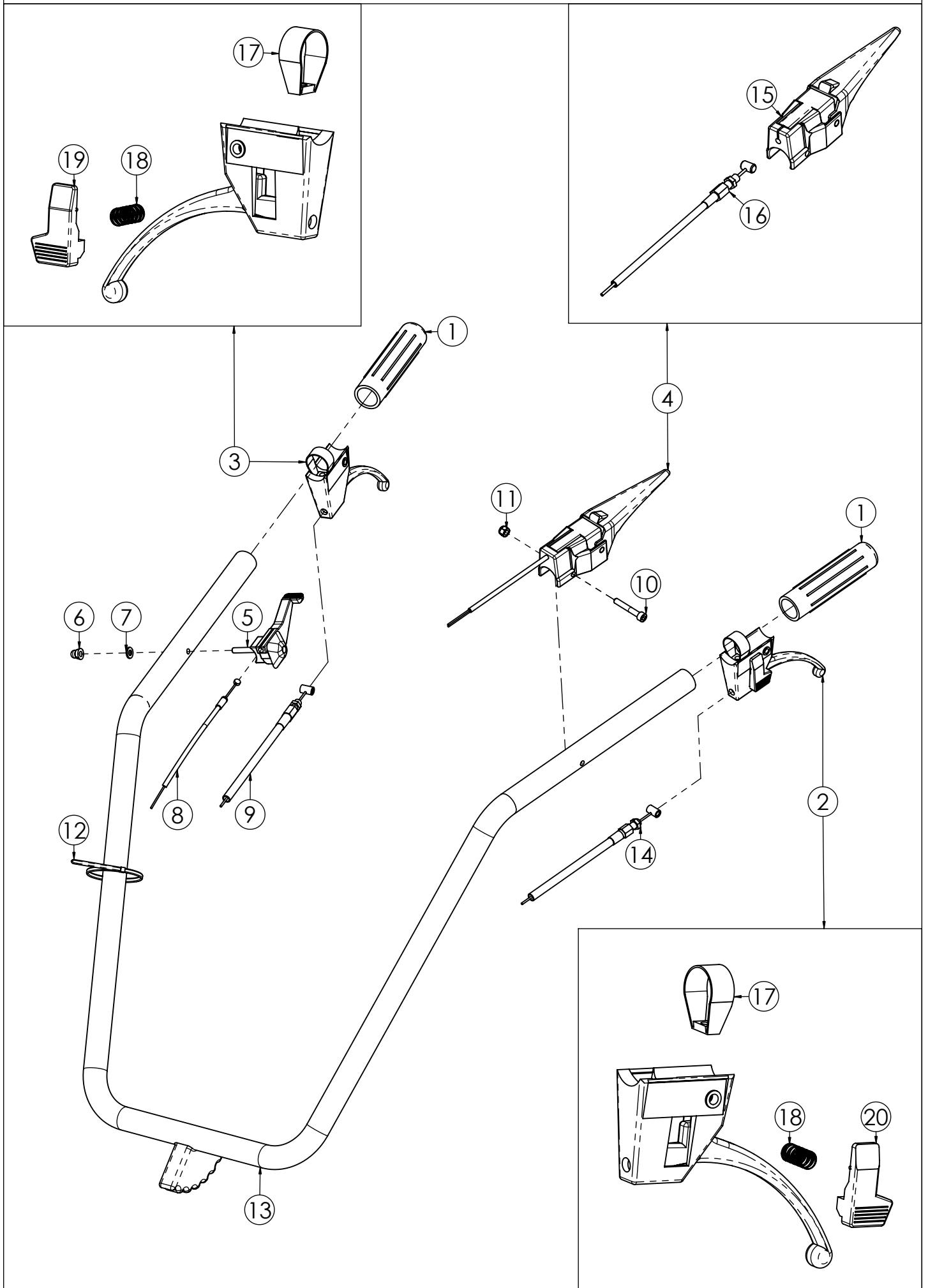
KIT FRENI FC130**TAVOLA 130/03**

*

N.	CODICE	DESCRIZIONE	QUANTITA'
1	120282	LEVA FRENI SX	1
2	120281	LEVA FRENI DX	1
3	120280	PERNO LEVE FRENI Z.	1
4	120278	PIASTRA LEVA FRENI	1
5	120279	SNODO CAVO FRENI	2
6	271085	POMELLO LEVA FRENI	2
7	260008	REGISTRO 8X40	2
8	284005	DADO 8 MA Z.	2
9	285032	RONDELLA 8X16X1,6 PIANA Z.	4
10	190001	SEGER 10 EST.	4
11	250035	CAVO TRASMISSIONE FRENI	2
12	181039	BOCCOLA 16X15 Z.	2
13	220041	MOLLA CAVO FRENI MTC	2
14	261002	MORSETTO 12X21	2
15	100028	TAMBURO FRENO GHISA COMPLETO	2
16	120205	SUPPORTO GANASCE FRENO SX	1
17	120206	SUPPORTO GANASCE FRENO DX	1
18	290004	GANASCIA FRENO	4
19	220023	MOLLA GANASCE FRENO	2
20	270087	COFANO CAMBIO FRENI	1
21	270088	COFANO STEGOLA FRENI	1
22	271044	GOMMINO PASSACAVO	3
23	282003	PRIGIONIERO 12X1.5 FRESA	8
24	190007	SEGER 12 EST.	2

KIT STEGOLA FC130

TAVOLA 130/04

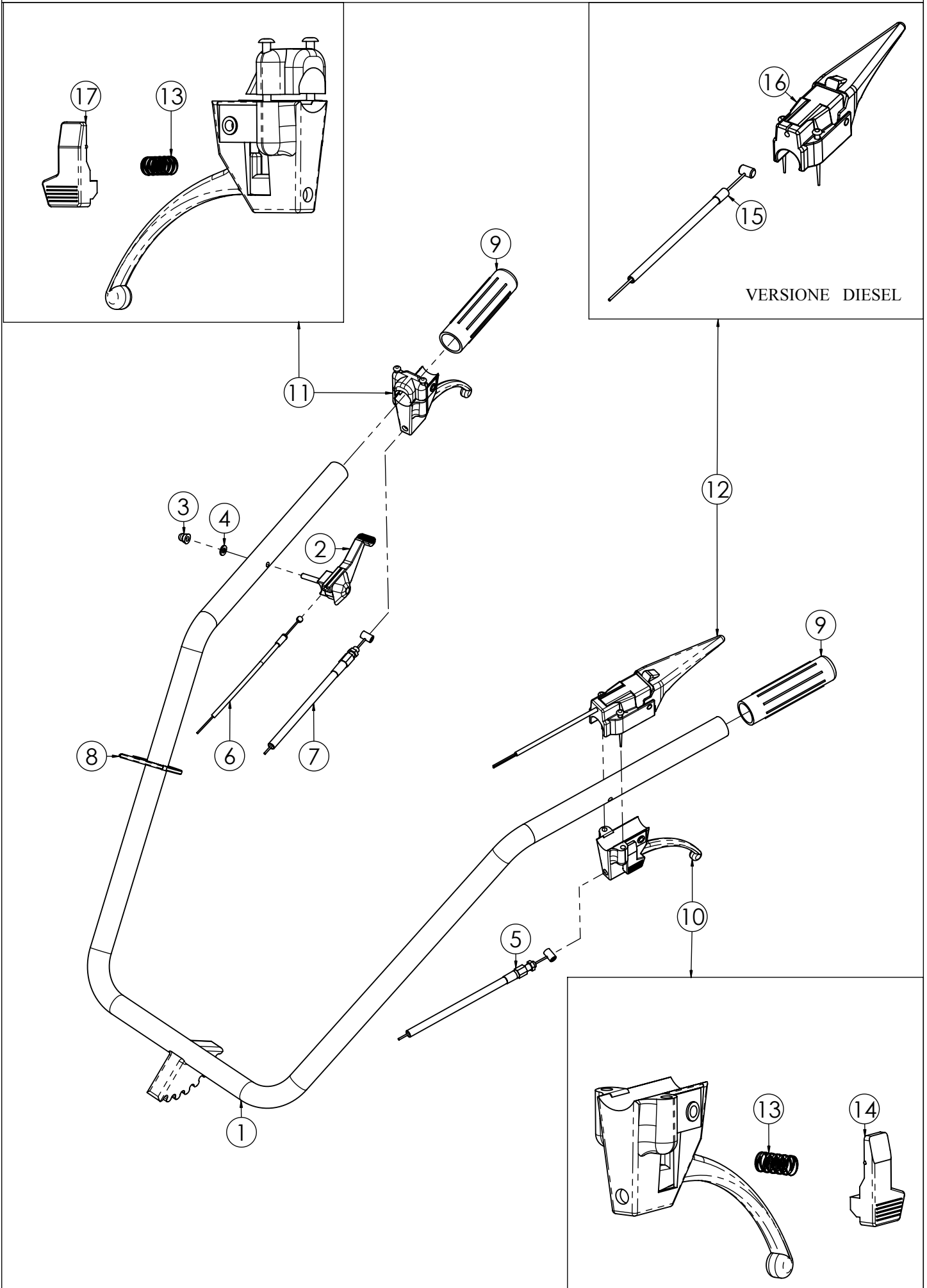


*

N.	CODICE	DESCRIZIONE	QUANTITA'
1	271017	MANOPOLA C. D.25 S/PARAMANI	2
2	270040	LEVA FRIZIONE SX	1
3	270039	LEVA DIFFERENZIALE DX	1
4	270033	LEVA MOTORSTOP BENZINA	1
5	270004	MANETTINO GAS 6X70	1
6	284025	DADO 6 MA CIECO Z.	1
7	285004	RONDELLA 6X12X1,6 PIANA Z.	1
8	250029	CAVO TRASMISSIONE GAS	1
.	250031	CAVO TRASMISSIONE GAS GX270	1
9	250013	CAVO TRASMISSIONE DIFF.	1
10	280123	VITE 6X40 MA BRUGOLA Z.	1
11	284003	DADO 6 MA AUTOBLOC. ALTO	1
12	420001	FASCETTA NYLON 4,8X280	4
13	120259	STEGOLA	1
14	250012	CAVO TRASMISSIONE FRIZIONE	1
15	270034	LEVA MOTORSTOP DIESEL	1
16	250030	CAVO TRASMISSIONE STOP DIESEL	1
17	380003	FASCETTA C/DADO M6 PER LEVA	2
18	220033	MOLLA PER PULSANTE	2
19	270056	PULSANTE BLOCCO LEVA FRIZIONE	1
20	270057	PULSANTE BLOCCO LEVA DIFF.	1

KIT STEGOLA FC130 2°SERIE

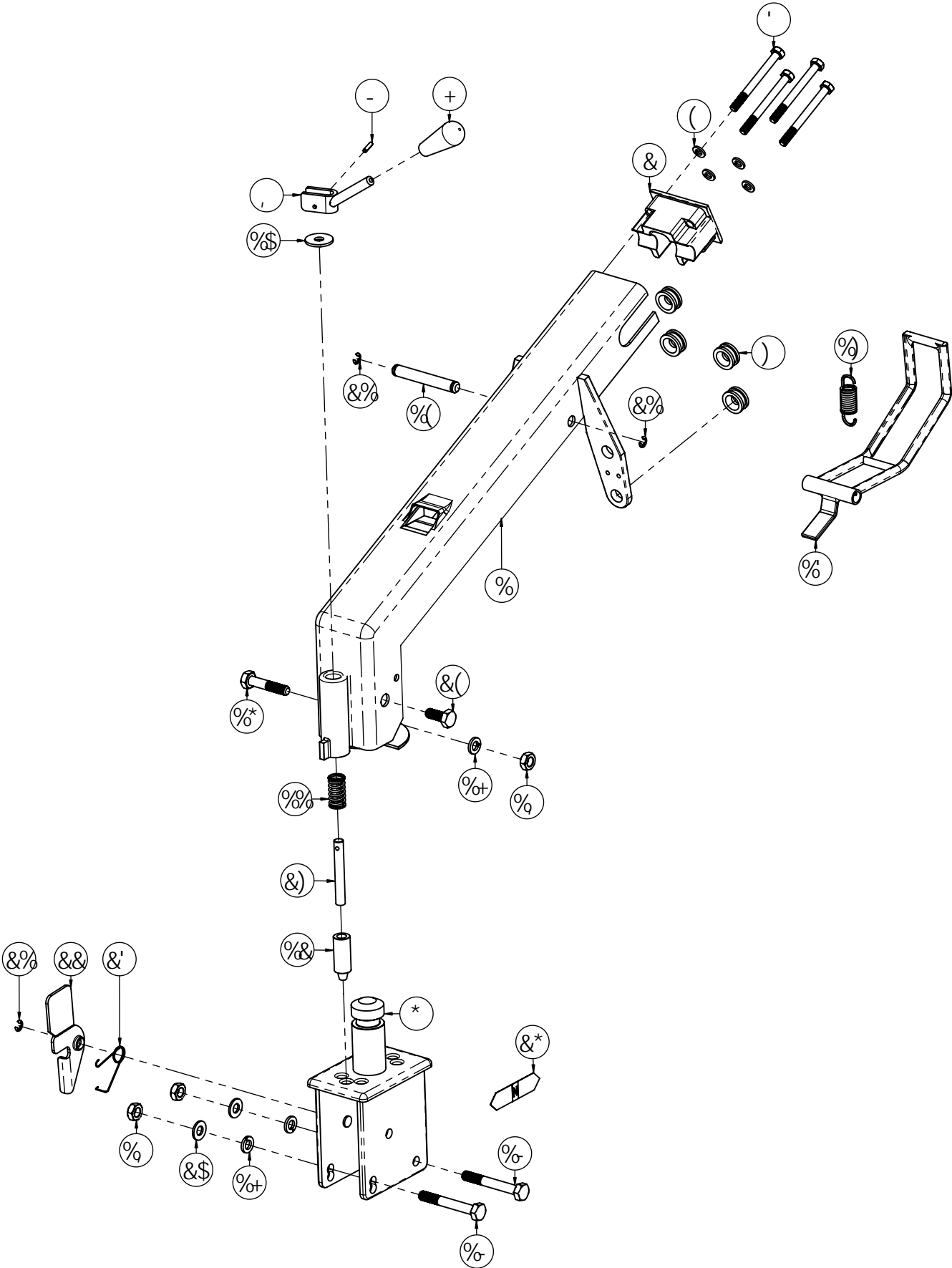
TAVOLA 130/04



KIT STEGOLA FC130 2°SERIE**TAVOLA 130/04**

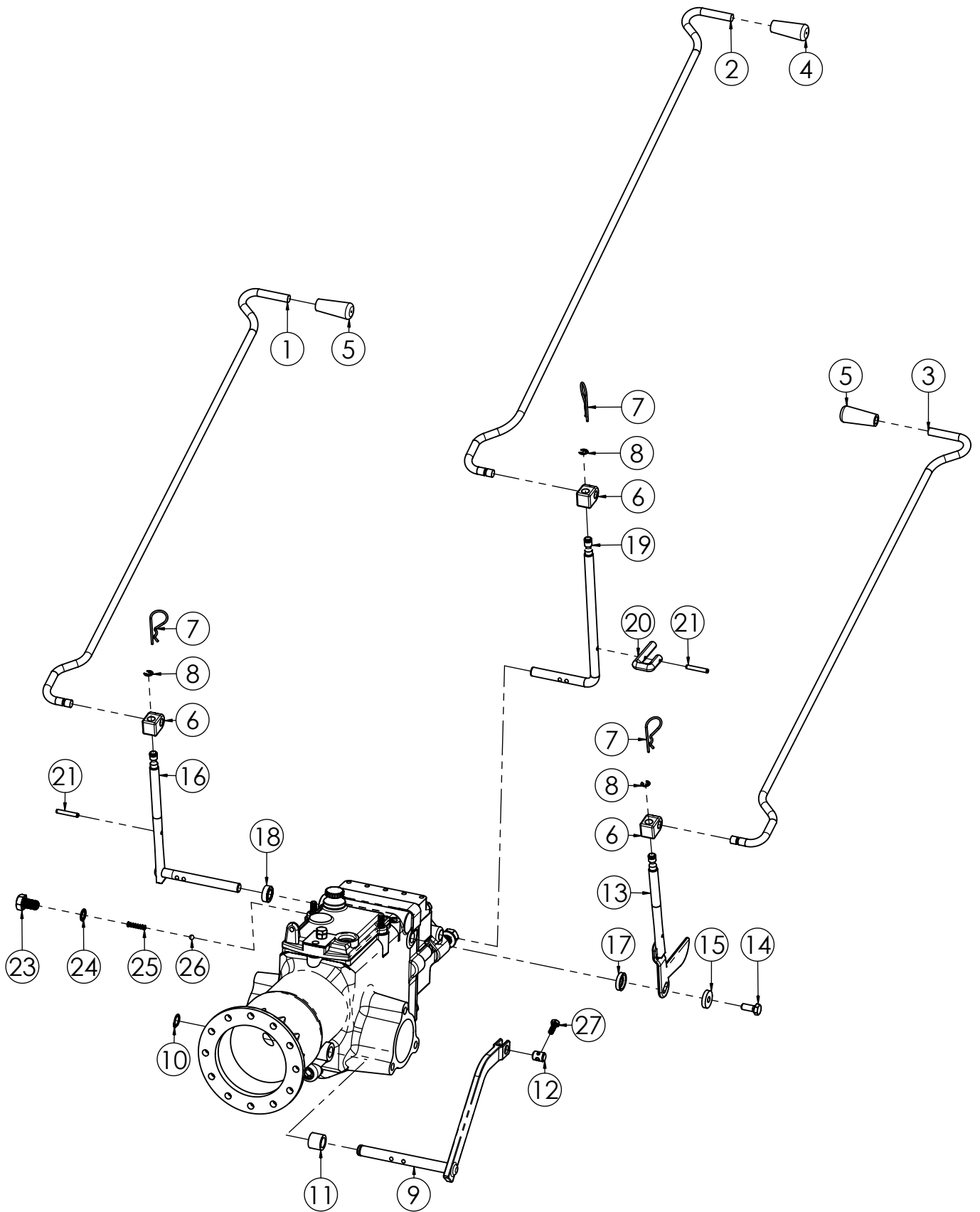
*

N.	CODICE	DESCRIZIONE	QUANTITA'
1	120259	STEGOLA	1
2	270004	MANETTINO GAS 6X70	1
3	284025	DADO 6 MA CIECO Z.	1
4	285004	RONDELLA 6X12X1,6 PIANA Z.	1
5	250012	CAVO TRASMISSIONE FRIZIONE	1
6	250029	CAVO TRASMISSIONE GAS	1
.	250031	CAVO TRASMISSIONE GAS GX270	1
7	250013	CAVO TRASMISSIONE DIFF.	1
8	420001	FASCETTA NYLON 4,8X280	4
9	271076	MANOPOLA C. D.27 S/PARAMANI	2
10	270079	LEVA FRIZIONE SX	1
11	270080	LEVA DIFFERENZIALE DX	1
12	270083	LEVA MOTORSTOP BENZINA	1
13	220033	MOLLA PER PULSANTE	2
14	270056	PULSANTE BLOCCO LEVA FRIZIONE	1
15	250030	CAVO TRASMISSIONE STOP DIESEL	1
16	270082	LEVA MOTORSTOP DIESEL	1
17	270057	PULSANTE BOCCO LEVA DIFF.	1

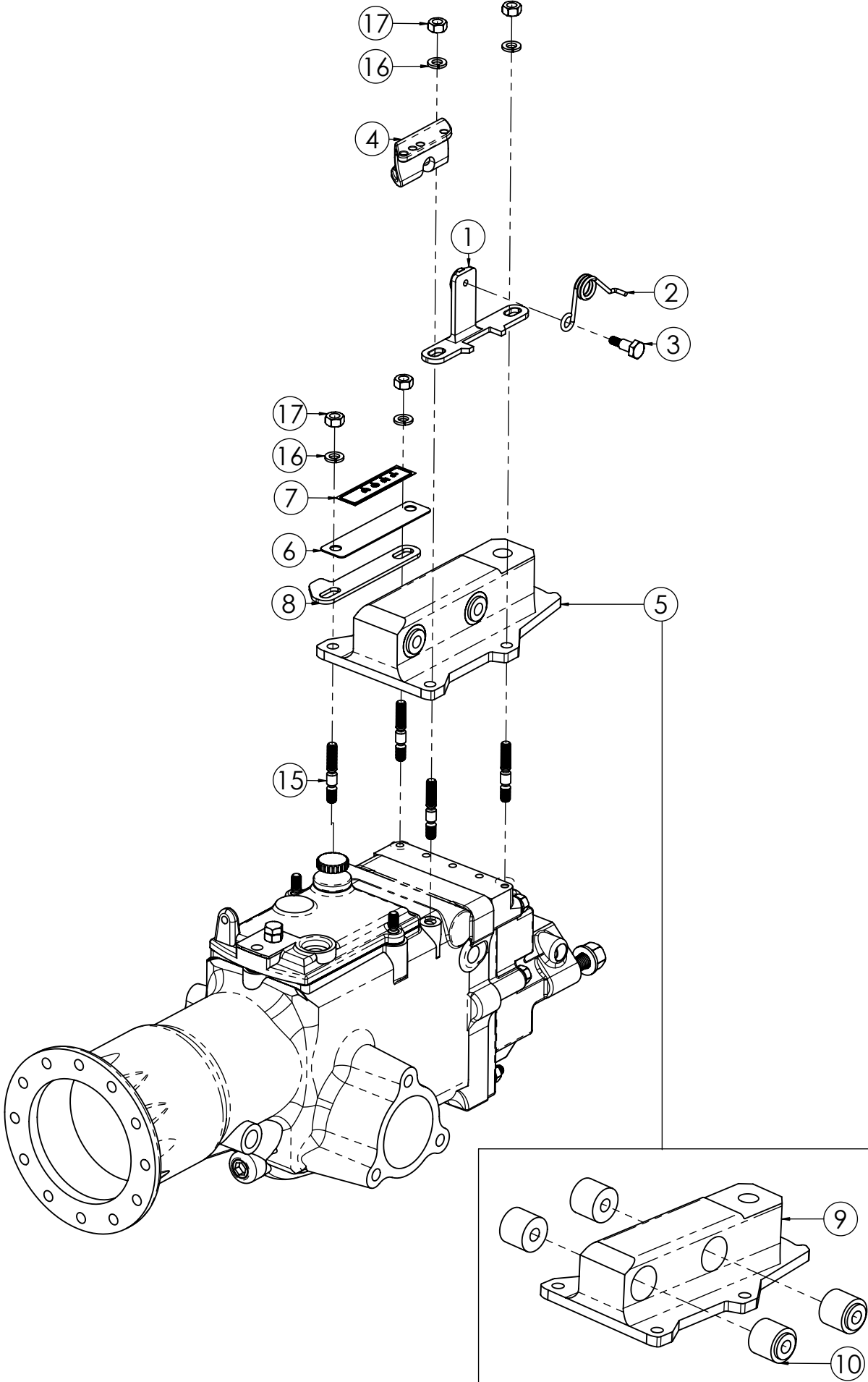


*

P0	EQFÆG	FGUETK QP G	S WCP VÆC)
3	3424; 2	UWRRQTVQ'UVGI QNC	3
4	322224	O Q \ \ Q'HKUCI I KQ'UVGI QNC"	3
5	4: 233;	XKVG': Z: 7'O C" \ 0	6
6	4: 7232	TQPF GNNC": 'I TQY GT"URCEECVC	6
7	493266	I QO O R Q'RCUUCECXQ	6
8	342569	CVVCEEQ"UWRRQTVQ'UVGI QNC	3
9	49322:	RQO GNNQ'RTQNP I C'NGXC"	3
:	342293	NGXC'TQVC\ KQP G'UVGI QNC	3
;	422224	URR C'GNCUVÆC"6Z42	3
32	4: 7237	TQPF GNNC"32Z52Z4.7'RCPC" \ 0	3
33	442228	O QNNC'TQVC\ KQP G'UVGI QNC"	3
34	342294	RGTP Q'DNQEEQ'UVGI QNC	3
35	342296	O CP K NKC'TGI QNC\ KQP G'UVGI QNC	3
36	342529	RGTP Q'TGI QNC\ KQP G'UVGI QNC	3
37	442227	O QNNC'UVGI QNC	3
38	4: 2232	XKVG'32Z72'O C" \ 0	3
39	4: 722:	TQPF GNNC"32'I TQY GT"URCEECVC	5
3:	4: 622;	FCFQ"32'O C" \ 0	5
3;	4: 2224	XKVG'32Z97'O C" \ 0	4
42	4: 7224	TQPF GNNC"32Z42Z4'RCPC" \ 0	4
43	3; 2236	CP GNNQ'NGXC'O CTEG	5
44	34252;	RKUVTC"UÆWTG\ \ C"6ÅO CTEK"	3
45	442238	O QNNC"UÆWTG\ \ C	3
46	4: 2247	XKVG'32Z47'O C" \ 0	3
47	342565	RGTP Q"32Z96'UVGI QNC	3
48	632275	CF GUKQ"\$HIGEEG\$4'EQNQTK	3



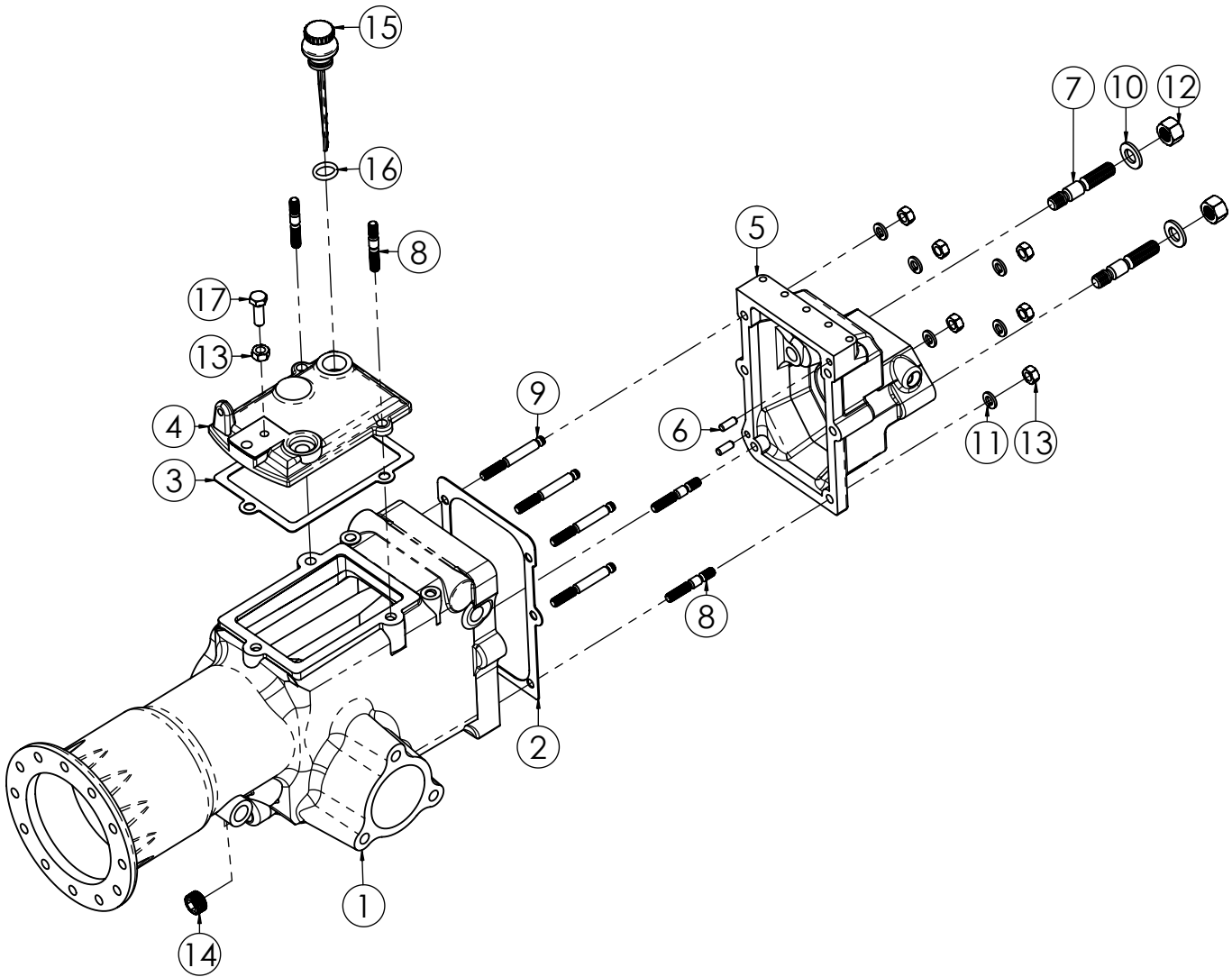
N.	CODICE	DESCRIZIONE	QUANTITA'
1	130005	ASTA INNESTO MARCE DX	1
2	130006	ASTA INNESTO P.T.O.	1
3	130023	ASTA INNESTO INVERSO SX	1
4	270076	POMELLO MARCE NERO	1
5	270054	POMELLO MARCE ROSSO	2
6	270012	SNODO LEVA CAMBIO	3
7	200010	COPPIGLIA 2,8X60	3
8	190014	ANELLO LEVA MARCE	3
9	130007	LEVA FORCHETTA FRIZIONE	1
10	190005	SEGER 14 EST.	1
11	181038	BOCCOLA LEVA FRIZIONE	1
12	261003	MORSETTO FILO FRIZIONE	1
13	130009	LEVA INVERTITORE	1
14	280004	VITE 8X20 MA Z.	1
15	285014	RONDELLA 8X24X5 PIANA Z.	1
16	130008	LEVA CAMBIO	1
17	160016	PARAOLIO 16X24X7	1
18	160014	PARAOLIO 12X22X7	1
19	130010	LEVA INNESTO P.T.O.	1
20	140009	SICUREZZA RETROMARCIA	1
21	200016	SPINA ELASTICA 5X30	2
23	281004	VITE FORATA	1
24	285055	RONDELLA 12X16 IN RAME	1
25	220009	MOLLA SETTORE MARCE	1
26	173001	SFERA 1/4	1
27	280001	VITE 6X16 MA Z.	1



ATTACCO STEGOLA FC130**TAVOLA 130/07**

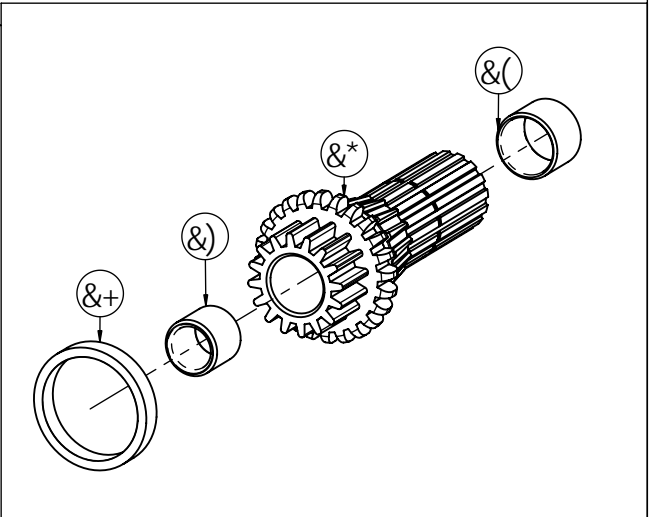
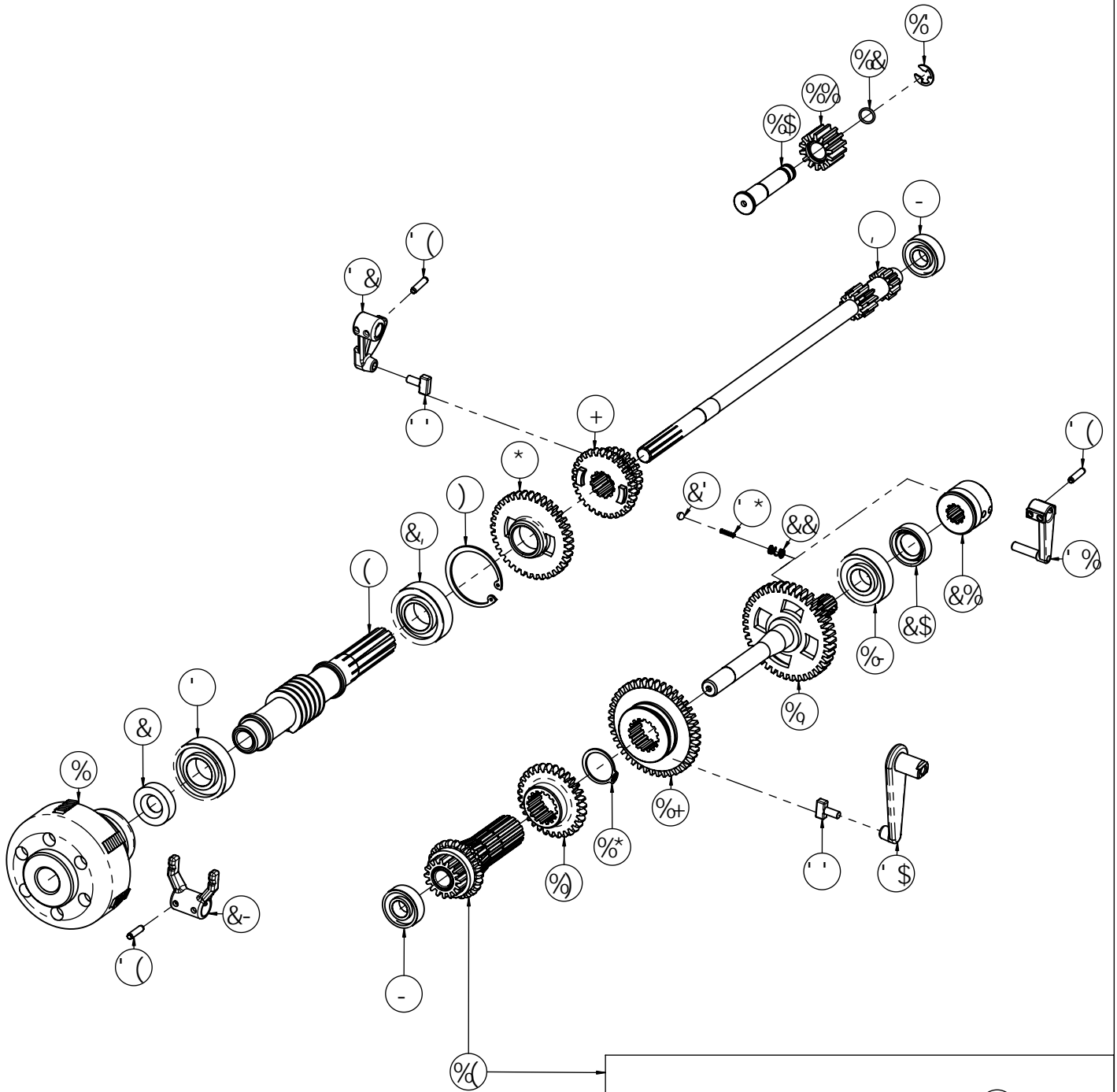
*

N.	CODICE	DESCRIZIONE	QUANTITA'
1	140007	FINE CORSA INVERTITORE	1
2	220010	MOLLA INVERTITORE	1
3	281005	VITE MOLLA INVERTITORE	1
4	120118	FERMO CAVO FRIZIONE	1
5	100039	ATTACCO STEG.ACCIAIO CMP	1
.	100007	ATTACCO STEG.GHISA CMP	1
6	120260	PIASTRINA MARCE	1
7	410022	ADESIVO MARCE "1-2-0-3-4"	1
8	140026	FINE CORSA LEVA MARCE	1
9	100044	ATTACCO STEGOLA ACCIAIO	1
.	100045	ATTACCO STEGOLA GHISA	1
10	271045	SILENTBLOCK ATTACCO STEGOLA	4
15	282002	PRIGIONIERO 8X35 MA Z.	4
16	285010	RONDELLA 8 GROWER SPACCATA Z.	4
17	284005	DADO 8 MA ZINCATO	4



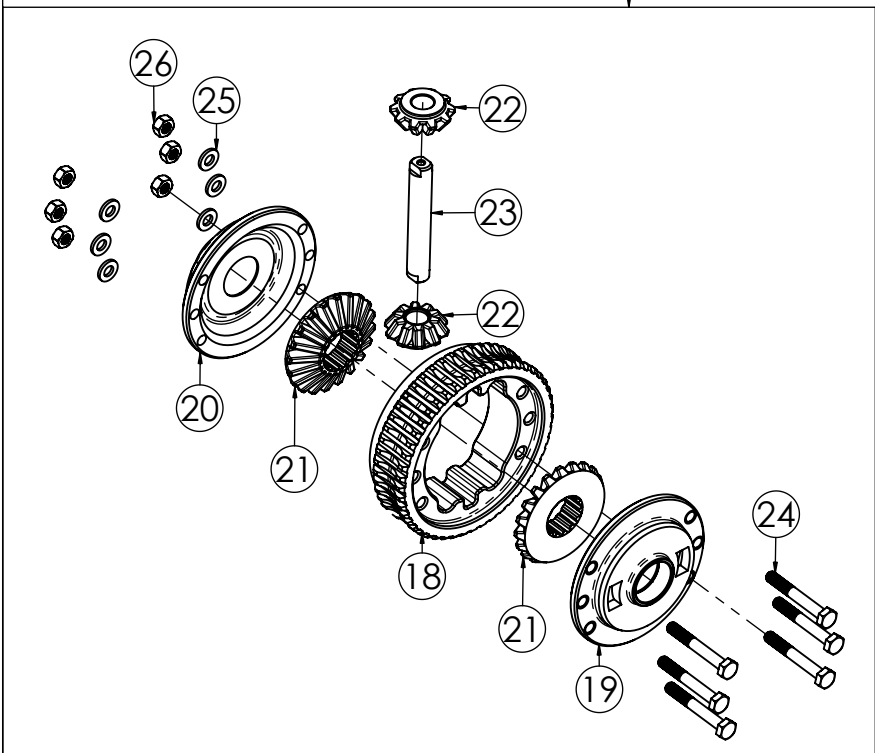
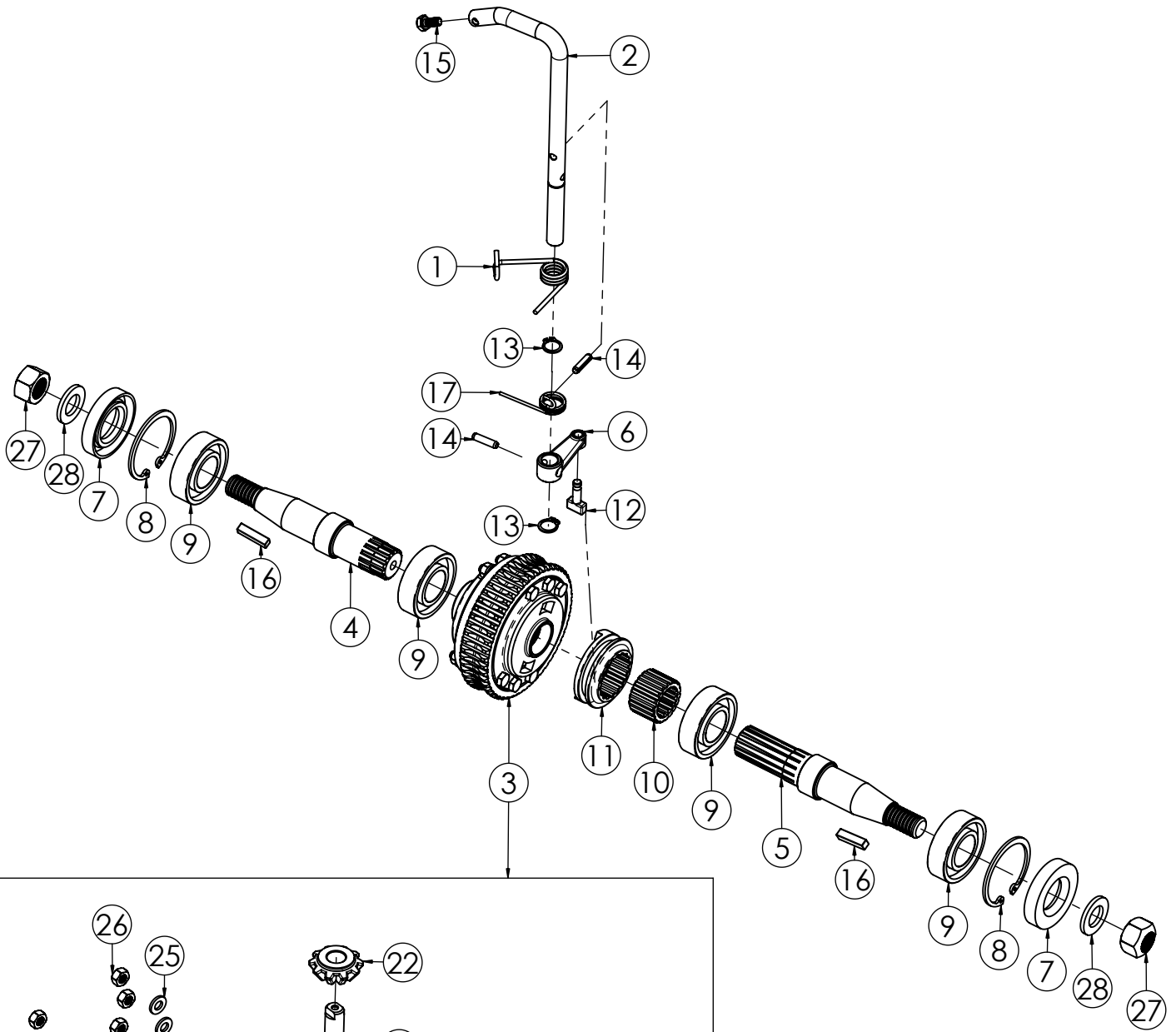
*

N.	CODICE	DESCRIZIONE	QUANTITA'
1	100008	SCATOLA CAMBIO	1
2	210005	GUARNIZIONE COPERCHIO CAMBIO	1
3	210004	GUARNIZIONE CAMBIO SUPERIORE	1
4	100010	COPERCHIO CAMBIO SUPERIORE DF	1
5	100018	COPERCHIO CAMBIO POSTERIORE	1
6	120077	PERNO DI CENTRAGGIO	2
7	282003	PRIGIONIERO FRESA	2
8	282002	PRIGIONIERO 8X35 MA	4
9	282001	PRIGIONIERO 8X60 MA	4
10	285011	RONDELLA 12X24X2,5 PIANA Z.	2
11	285010	RONDELLA 8 GROWER SPACCATA	6
12	284011	DADO 12 PRIGIONIERO	2
13	284005	DADO 8 MA Z.	7
14	286001	TAPPO SPURGO OLIO	1
15	270014	ASTA LIVELLO OLIO	1
16	230004	OR 20X14X3 ASTA OLIO	1
17	280013	VITE 8X25 MA Z.	1



*

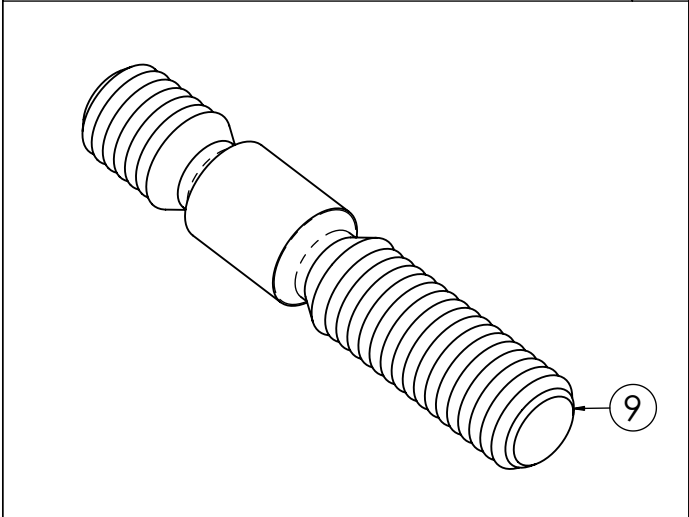
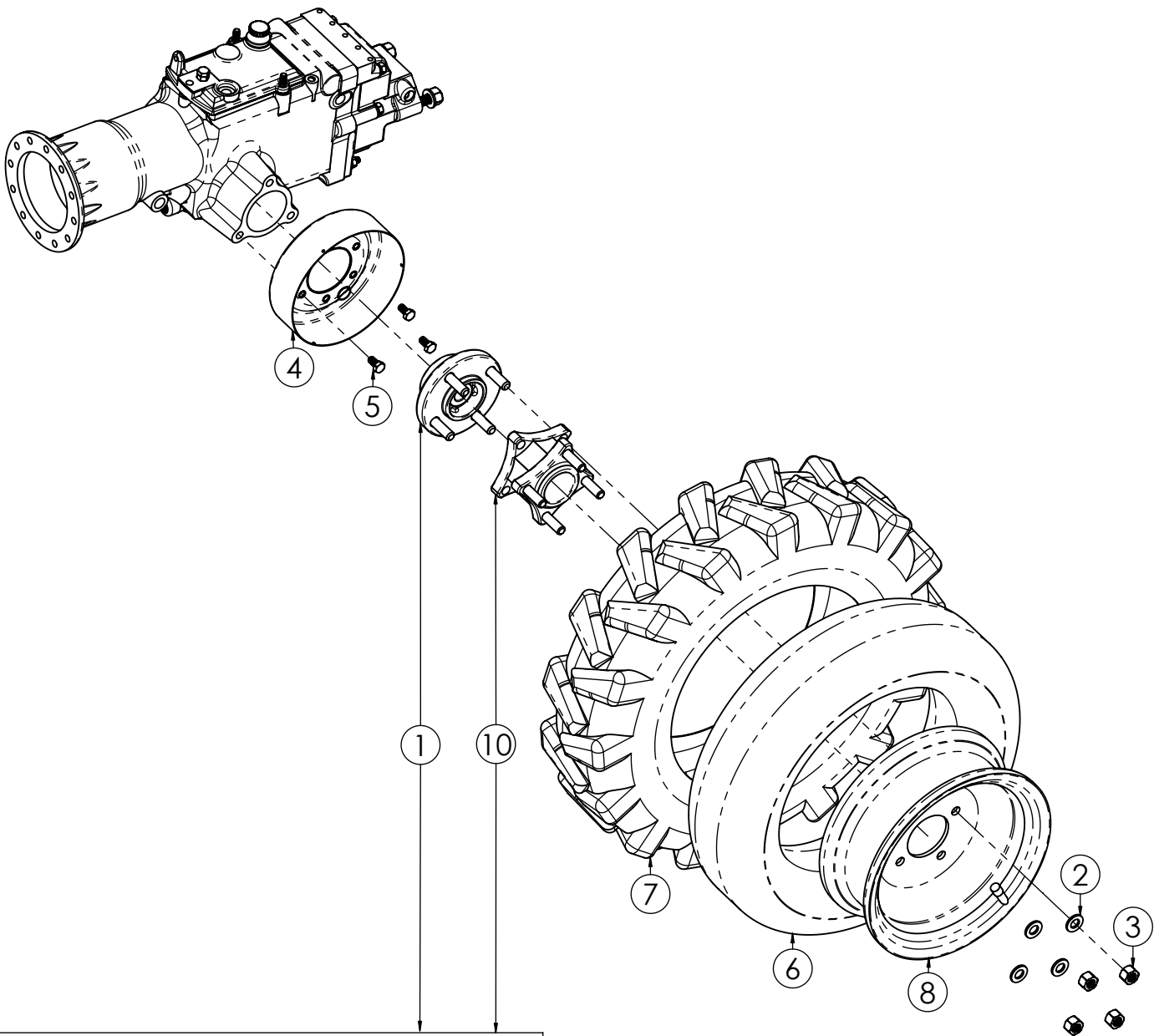
P0	EQFÆG	F GUETK KQP G	S WCP VK/C)
3	4; 2224	HTK KQP G'6'F RÆJ K	3
4	382229	RCTCQNIQ'57Z37Z32	3
5	392228	EWUEK GVVQ'8427	3
6	37224:	XKVG'UGP \ C'HKP G'FH	3
0	37224: C	XKVG'UGP \ C'HKP G'URPETQP K \ CVC	3
7	3; 3223	UGI GT'74'RV0	3
8	372237	PI TCP CI I K'EQPFQVVQ \ 59''''''''''	3
9	372238	PI TCP CI I K'FQRRIQ \ 4; / 44"	3
:	37223;	CNDGTQ'RTKQ CTKQ	3
;	392229	EWUEK GVVQ'8424	4
32	37223:	CNDGTQ'RTKQ CTKQ	3
33	372239	PI TCP CI I K'T00EQORNGVQ	3
34	452225	QT''33Z407	3
35	3; 4225	CPGNNQ'PI TCP CI I K'T00"	3
36	372242	CNDGTQ'UGEQPFCTKQ'EQORNGVQ''''	3
37	372243	PI TCP CI I K \ 53	3
38	3; 2225	UGI GT'4: 'GUV0	3
39	372244	PI TCP CI I K'RX0 \ 64''	3
3:	372245	PI TCP CI I K'RVQ''	3
3;	392236	EWUEK GVVQ'8426''''	3
42	38222:	RCTCQNIQ'57Z42Z9	3
43	36223;	OCPEQVVQ'RP P GUVQ'RVQ'TRH	3
44	442229	OQNNC'RP P GUVQ'RVQ''	4
45	395223	UHGTC'316	4
46	3: 226:	DQEEQNC'DTQP \ Q'45Z42Z3:	3
47	3: 226;	DQEEQNC'DTQP \ Q'3; 0Z37Z3: "	3
48	3722; 3	CNDGTQ'UGEQPFCTKQ	3
49	3: 2227	DQEEQNC'ECODIQ''''''	3
4:	392239	EWUEK GVVQ'9427RGD	3
4;	362223	HQTEJ GVVC'HTK KQP G	3
52	36222:	HQTEJ GVVC'RXGTVKQGTG	3
53	362232	HQTEJ GVVC'RP P GUVQ'RVQ	3
54	362228	HQTEGNNC'UGNGVVQTG'ECODIQ	3
55	362225	RCUVK NIK'UGNGVVQTG'ECODIQ"	4
56	422223	URK C'GNCUVÆC'7Z42	8
58	44224;	OQNNC'TRHQT \ Q'UHGTC	4



DIFFERENZIALE FC130**TAVOLA 130/10**

*

N.	CODICE	DESCRIZIONE	QUANTITA'
1	220011	MOLLA RICHIAMO	1
2	130011	LEVA BLOCC. DIFFERENZIALE	1
3	150035	GRUPPO DIFFERENZIALE COMPLETO	1
4	150027	SEMIASSE DX	1
5	150026	SEMIASSE SX	1
6	140011	FORCHETTA DIFFERENZIALE	1
7	160009	PARAOLIO 52X25X10	2
8	191001	SEGER 52 INT.	2
9	170006	CUSCINETTO 6205	4
10	150030	DISTANZIALE DENTATO	1
11	150029	INNESTO DIFFERENZIALE	1
12	140012	PASTIGLIA INNESTO	1
13	190007	SEGER 12 EST.	2
14	200001	SPINA ELASTICA 5X20	2
15	280008	VITE 6X14 MA Z.	1
16	174002	CHIAVELLA 6X6X25	2
17	220012	MOLLA INNESTO	1
18	150034	CORONA DIFFERENZIALE	1
19	100012	FLANGIA INNESTO	1
20	100013	FLANGIA DISCO	1
21	150031	PLANETARIO	2
22	150032	SATELLITE	2
23	150033	ALBERINO SATELLITI	1
24	280019	VITE 6X45 MA Z.	6
25	285004	RONDELLA 6X12X1,6 PIANA Z.	6
26	284006	DADO 6 MA Z.	6
27	284012	DADO 16X1,5 Z.	2
28	285007	RONDELLA 16X30X3 PIANA Z.	2

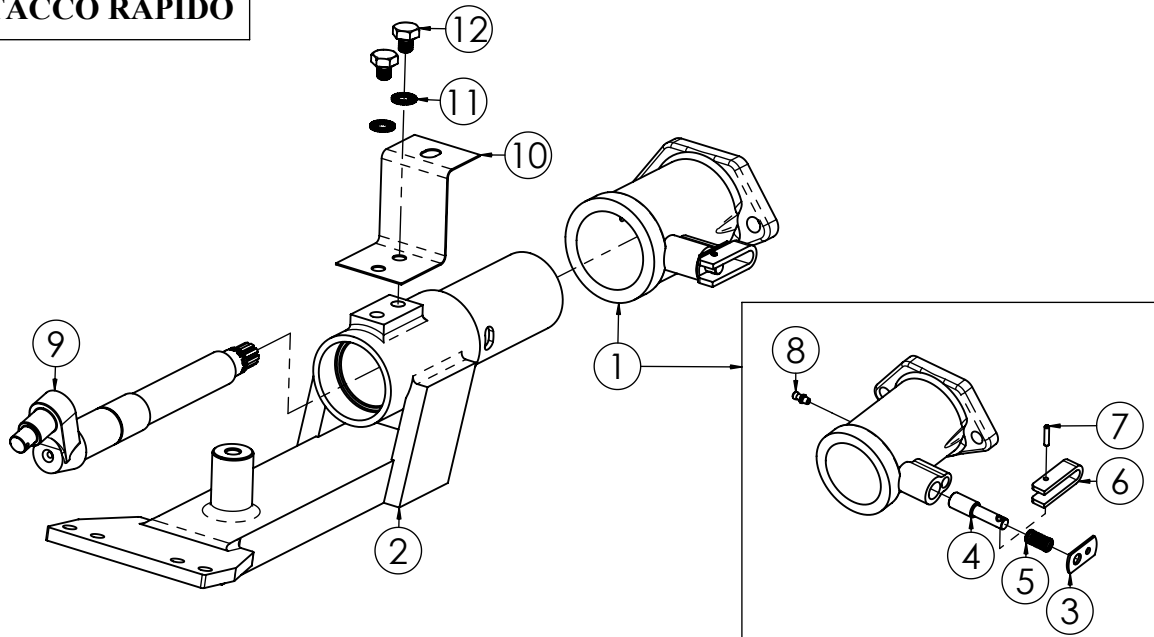


GRUPPO RUOTE FC130**TAVOLA 130/11**

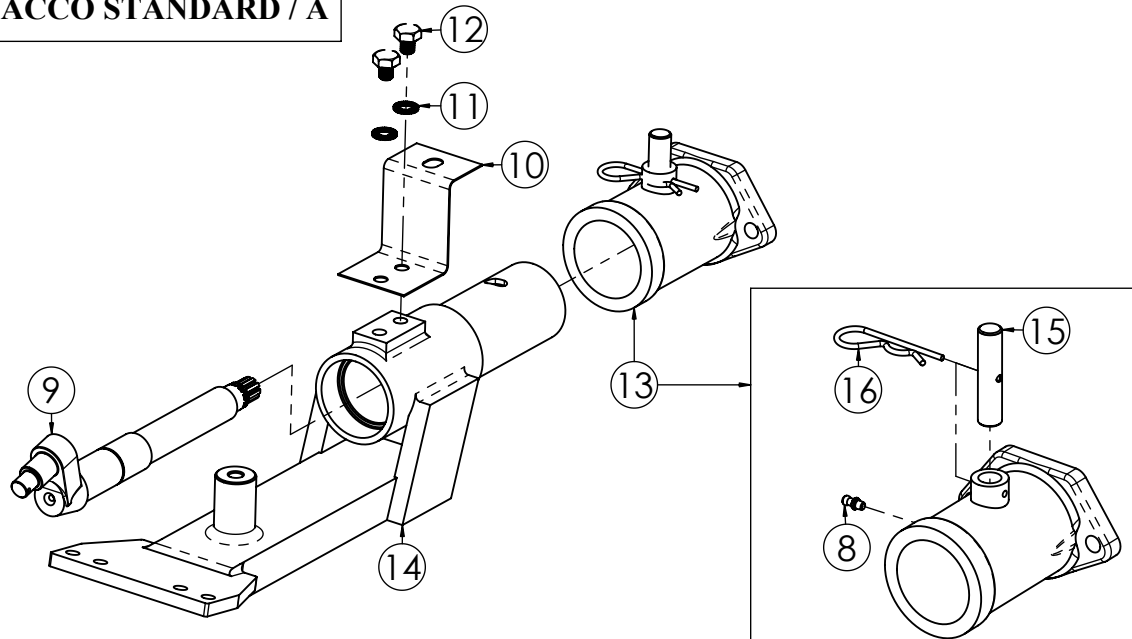
*

N.	CODICE	DESCRIZIONE	QUANTITA'
1	100011	MOZZO RUOTE COMPLETO	2
2	285011	RONDELLA 12X24X2,5 PIANA Z.	8
3	284011	DADO 12X1.5 PRIGIONIERO	8
4	120208	PROTEZIONE MOZZO RUOTA	2
5	280042	VITE 8X16 MA Z.	6
6	271062	CAMERA ARIA 18.850X8"	2
.	271043	CAMERA ARIA 6.580X12"	2
.	271042	CAMERA ARIA 5.0X10"	2
7	271078	PNEUMATICO 18.950X8"	2
.	271083	PNEUMATICO 6.580X12"	2
.	271082	PNEUMATICO 5.0X10"	2
8	120413	CERCHIO RUOTA 18.950X8"	2
.	120414	CERCHIO RUOTA 6.580X12"	2
.	120415	CERCHIO RUOTA 5.0X10"	2
9	282003	PRIGIONIERO 12X1.5 FRESA	16
10	100029	DISTANZIALE RUOTA CM.6	2

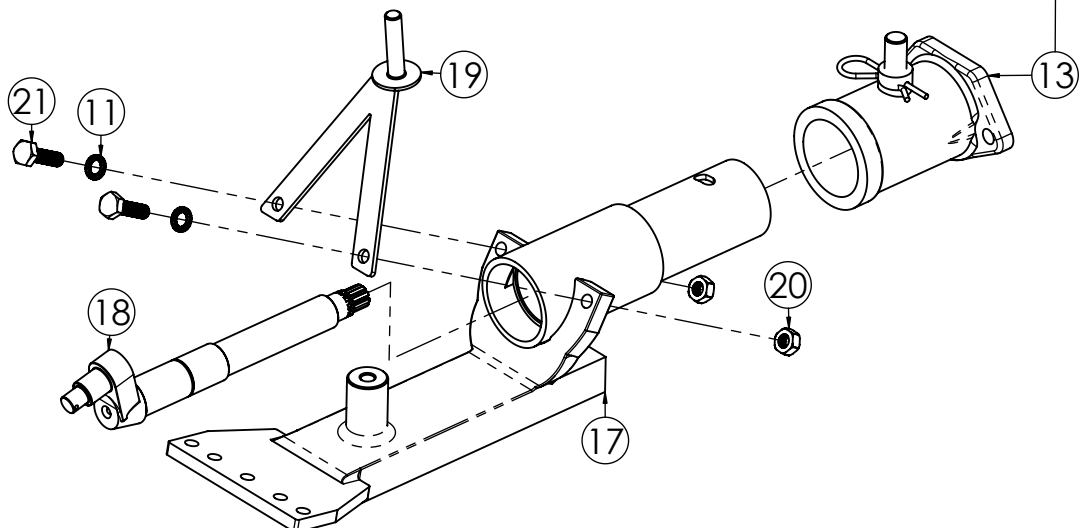
VERSIONE ATTACCO RAPIDO



VERSIONE ATTACCO STANDARD / A



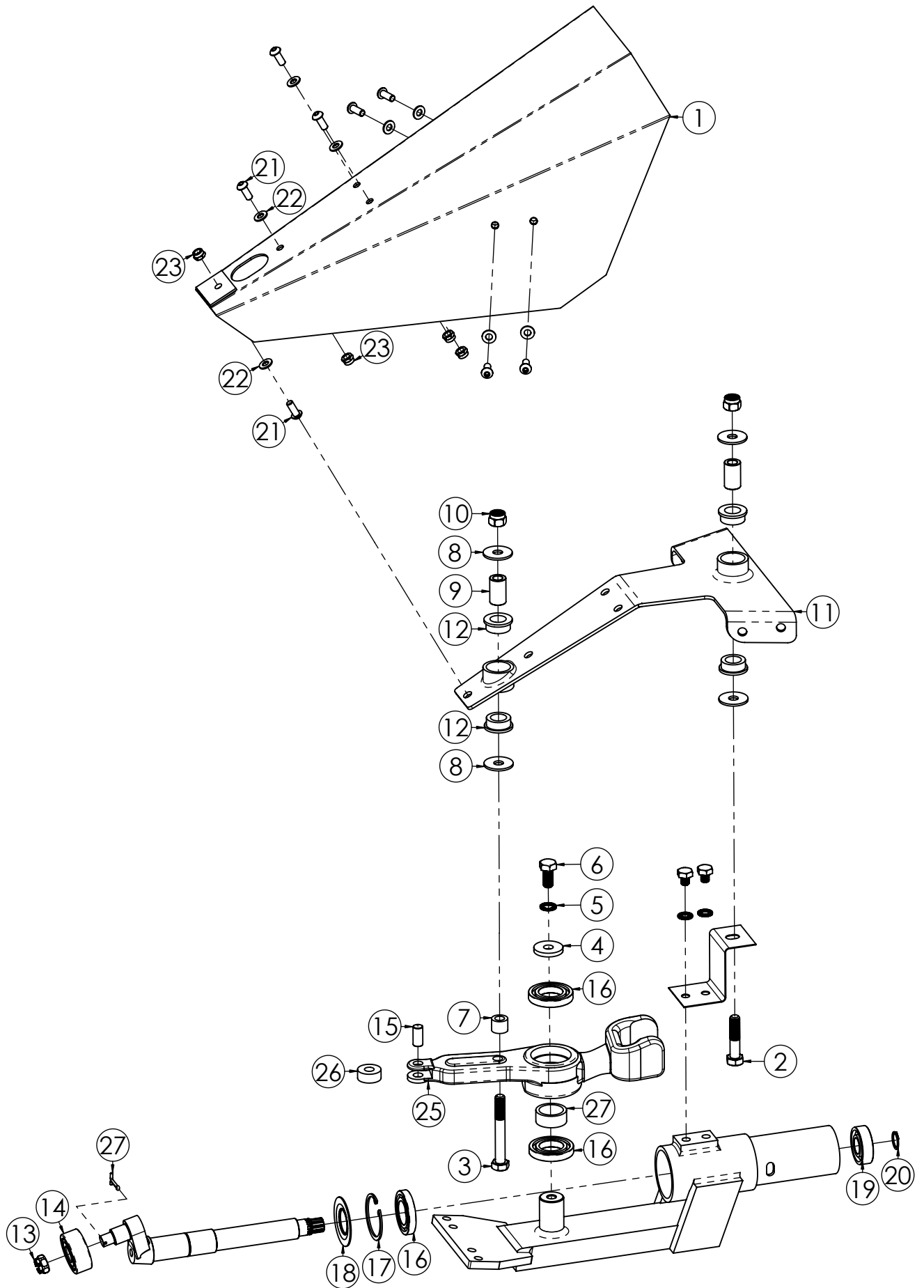
VERSIONE ATTACCO STANDARD / B



SUPPORTO MOVIMENTO BILANCERE TAVOLA 130/12

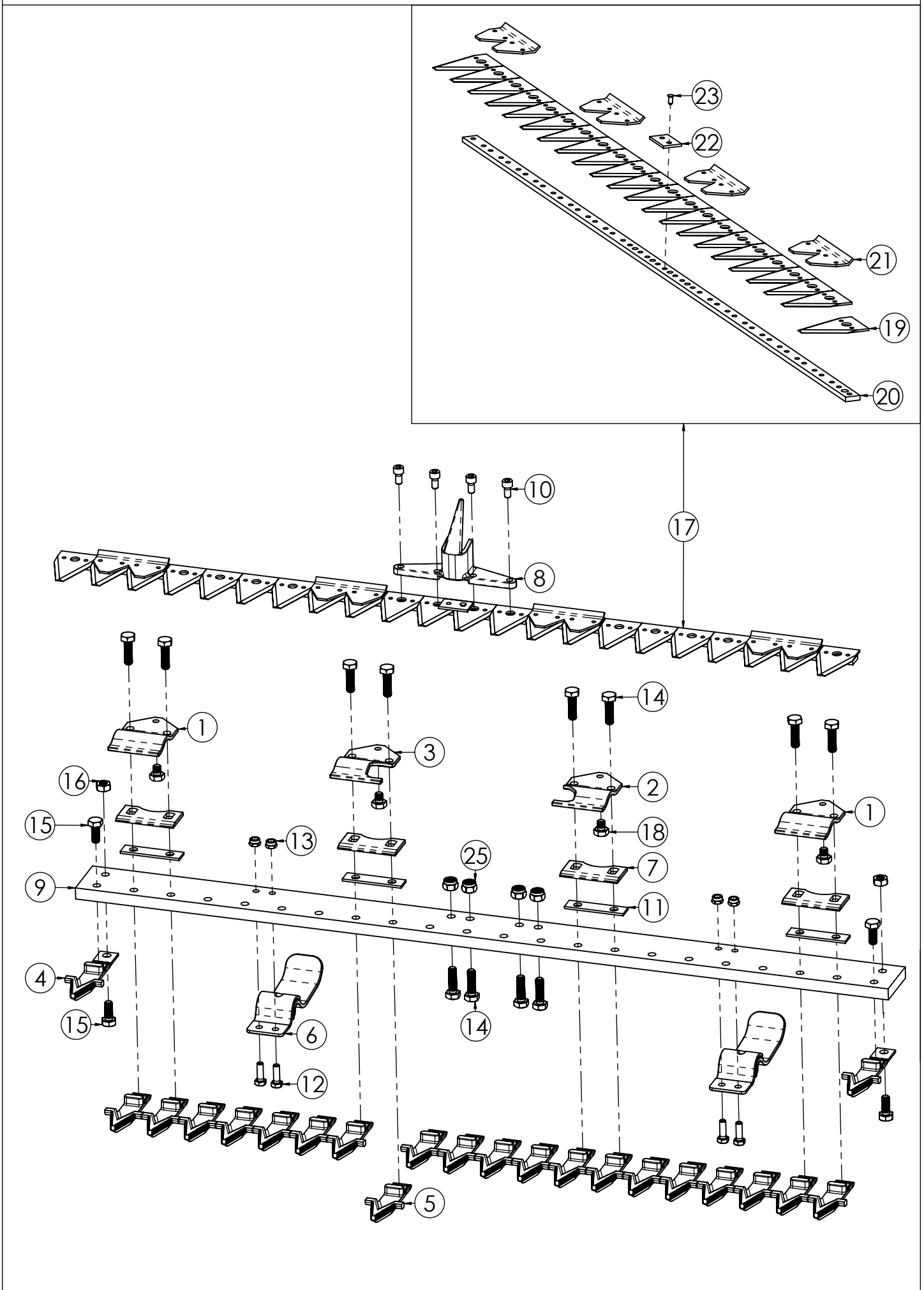
*

N.	CODICE	DESCRIZIONE	QUANTITA'
1	100048	ATTACCO RAPIDO COMPLETO	1
2	120388	PORTA ALBERO CORTO B2E	1
.	120422	PORTA ALBERO LUNGO B3E	1
3	120425	PIASTRINA	1
4	340026	PERNO	1
5	220042	MOLLA	1
6	140027	FORCHETTA	1
7	200002	SPINA ELASTICA 4X20	1
8	360001	INGRASSATORE 6 MA	1
9	340035	ALBERO ECCENTRICO CORTO B/2	1
.	340038	ALBERO ECCENTRICO LUNGO B/3	1
10	120331	SUPPORTO ATT.COFANO BASE2	1
11	285058	RONDELLA 10X18 SCHNORR	2
12	280140	VITE 10X12 MA Z.	2
13	370001	ATTACCO STANDARD COMPLETO	1
14	120426	PORTA ALBERO CORTO STANDARD	1
.	120427	PORTA ALBERO LUNGO STANDARD	1
15	340004	PERNO ATTACCO	1
16	240008	COPPIGLIA A MOLLA D.4	1
17	120146	PORTA ALBERO CORTO B2E V.T.	1
.	120147	PORTA ALBERO LUNGO B3E V.T.	1
18	340006	ALBERO ECCENT. B/2 CORTO V.T.	1
.	340007	ALBERO ECCENT. B/3 LUNGO V.T.	1
19	120119	SOSTEGNO CONVOGLIATORE	1
20	284009	DADO 10 MA Z.	2
21	280024	VITE 10X35 MA Z.	2



*

N.	CODICE	DESCRIZIONE	QUANTITA'
1	120151	COFANO FALCIATRICE CORTO	1
.	120152	COFANO FALCIATRICE LUNGO	1
2	280141	VITE 12X55 MA Z.	1
3	280047	VITE 12X90 MA Z.	1
4	285059	RONDELLA 12X36X5 PIANA Z.	1
5	285051	RONDELLA 12 SCHNORR	1
6	280094	VITE 12X25 MA Z.	1
7	181013	DISTANZIALE CONVOGLIATORE	1
8	285023	RONDELLA 12X36X2,5 PIANA Z.	4
9	181014	TUBO GUIDA BOCCOLA	2
10	284014	DADO 12 AUTOBLOCCANTE ALTO	2
11	120150	SUPPORTO CONVOGLIATORE	1
12	390001	BOCCOLA NYLON	4
13	284016	DADO AD INTAGLI 14X1.5	1
14	171005	CUSCINETTO 62304 2RS	1
15	340005	PERNO BILANCERE	1
16	174004	CUSCINETTO 6006 2RS	3
17	191005	SEGER 55 INT.	1
18	180043	RASAMENTO D.62	1
19	171002	CUSCINETTO 6204 2RS	1
20	190009	SEGER 18 EST.	1
21	281006	VITE 8X20 MA BUTTON	8
22	285032	RONDELLA 8X16X1,6 PIANA Z.	8
23	284002	DADO 8 AUTOBLOCCANTE ALTO	8
24	181012	DISTANZIALE CUSCINETTO	1
25	100019	BIELLA OSCILLANTE MULCHING	1
26	350002	RULLO BILANCERE	1
27	370002	COPPIGLIA 3X25	1

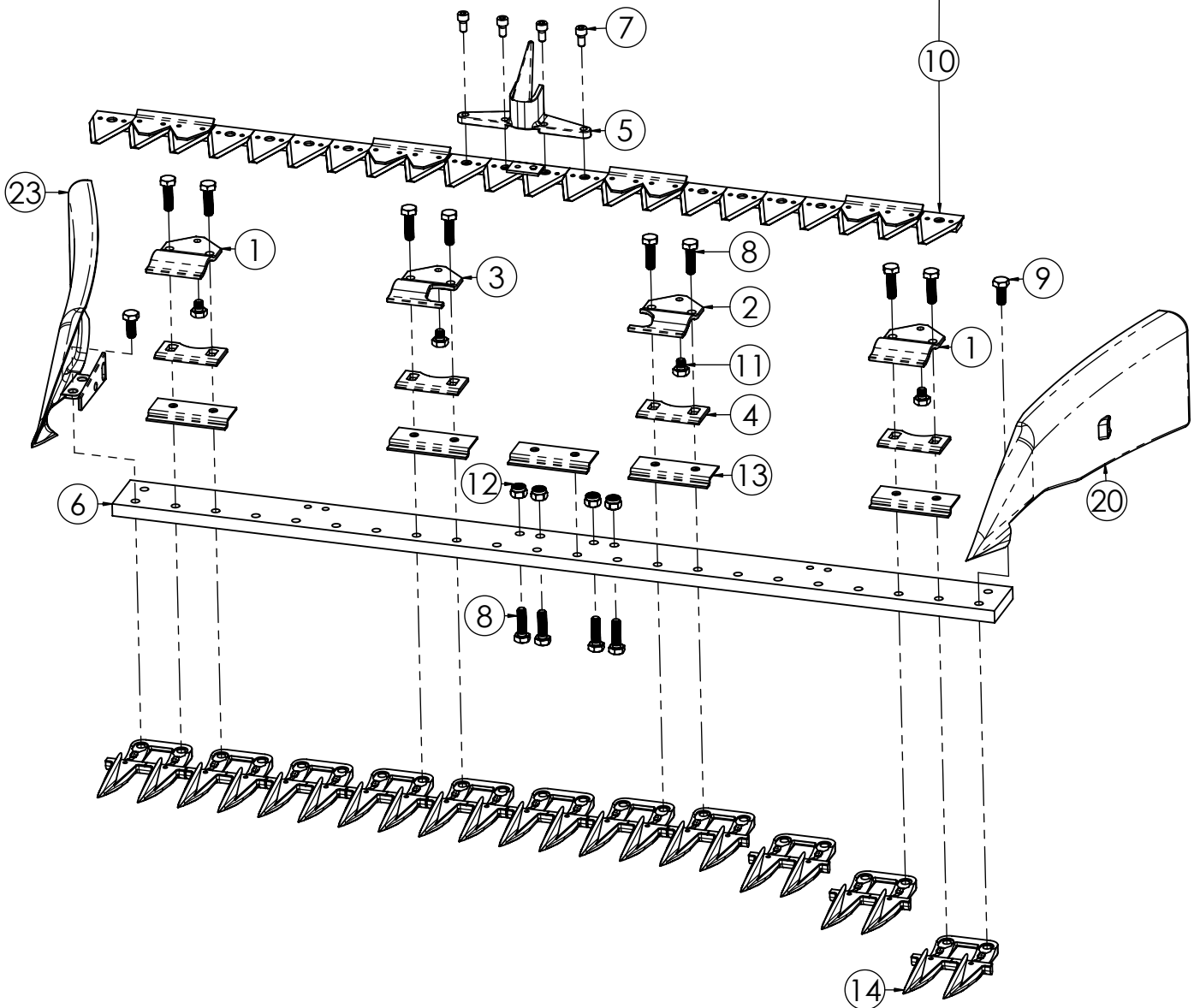
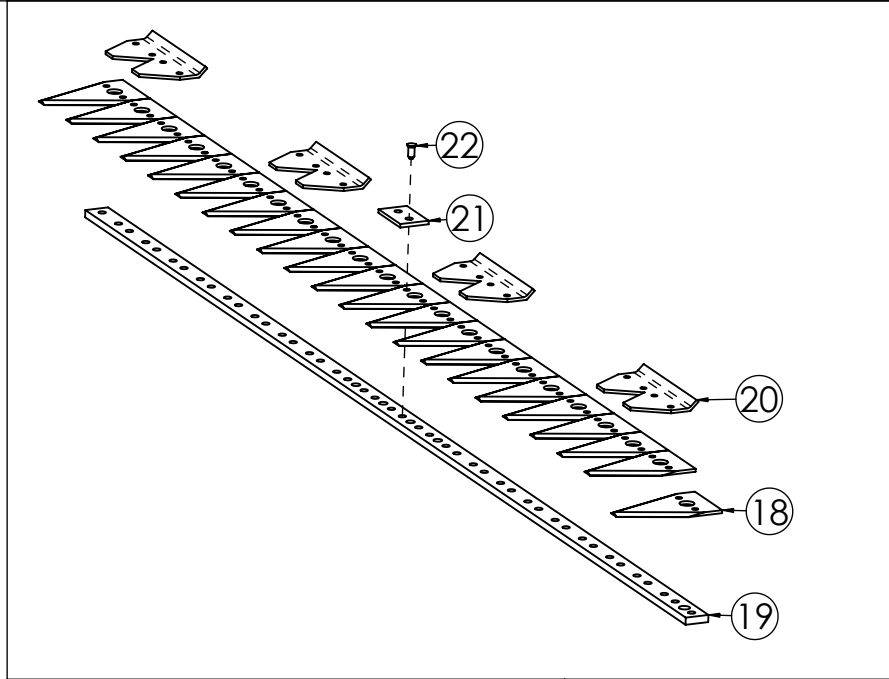


BARRA MULCHING BILANCERE

TAVOLA 130/14

*

N.	CODICE	DESCRIZIONE	QUANTITA'
.		BARRA CM.112	
1	320005	PREMILAMA LATERALE	2
2	320006	PREMILAMA CENTRALE SX	1
3	320008	PREMILAMA CENTRALE DX	1
4	320009	DENTE TERMINALE	2
5	320007	DENTE CENTRALE	20
6	120122	SUOLA REGOLABILE	2
7	120121	GUIDA LAMA	4
8	120241	TESTA LAMA M. F.8	1
9	120124	BARRA PORTADENTI CM.112	1
10	280071	VITE 8X16 MA BRUGOLA Z.	4
11	120238	DISTANZIALE PREMILAMA	4
12	280013	VITE 8X25 MA Z.	4
13	284002	DADO 8 AUTOBLOCCANTE ALTO	4
14	280024	VITE 10X35 MA Z.	12
15	280025	VITE 10X25 MA Z.	16
16	284009	DADO 10 MA Z.	2
17	330001	LAMA CM.112 MULCHING BIL. 22 S.	1
18	280140	VITE 10X12 MA Z.	6
19	320002	SEZIONE LAMA MULCHING	22
20	120120	ASTA FORATA CM.112 22 SEZIONI	1
21	320003	PIASTRINA DI PULIZIA DOPPIA	4
22	320015	PIASTRINA FERMO TESTA LAMA	1
23	310007	RIBATTINO 5.3X16	44
25	284001	DADO 10 AUTOBLOC. ALTO Z.	4
.	VARIANTI	BARRA CM.130	
1	320005	PREMILAMA LATERALE	4
5	320007	DENTE CENTRALE	24
7	120121	GUIDA LAMA	6
9	120423	BARRA PORTADENTI CM.130	1
11	120238	DISTANZIALE PREMILAMA	6
14	280024	VITE 10X35 MA Z.	16
17	330008	LAMA CM.130 MULCHING BIL.26 S.	1
19	320002	SEZIONE LAMA MULCHING	26
20	120105	ASTA FORATA CM.132 26 SEZIONI	1
21	320003	PIASTRINA DI PULIZIA DOPPIA	6
23	310007	RIBATTINO 5.3X16	52



BARRA SEMIFITTA BILANCERE**TAVOLA 130/15**

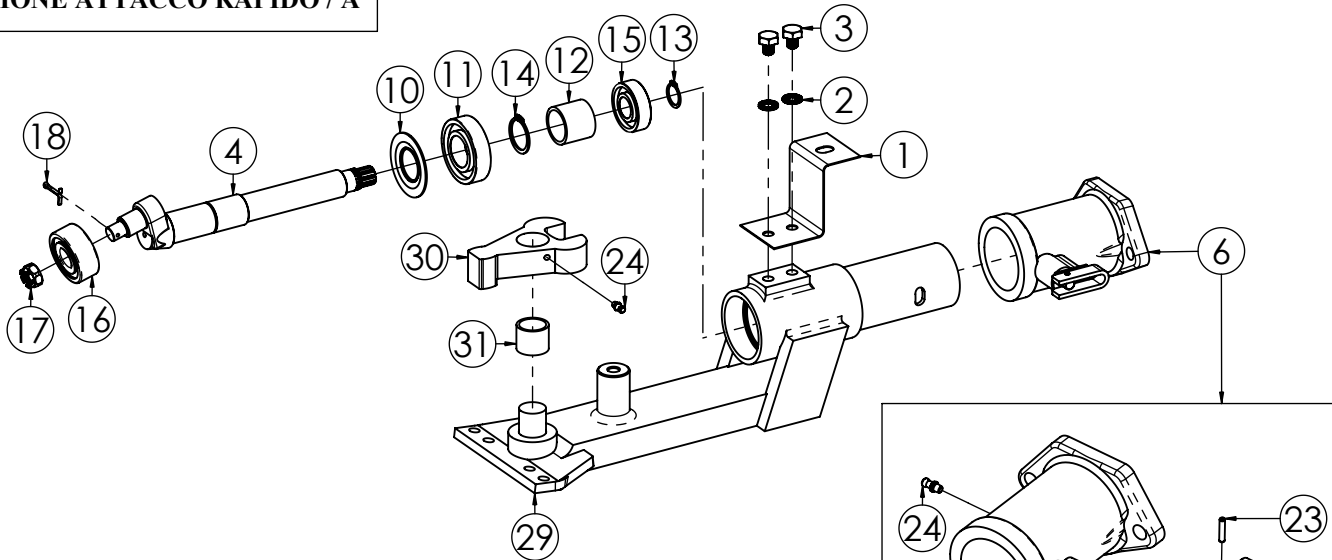
*

N.	CODICE	DESCRIZIONE	QUANTITA'
.		BARRA CM.112	
1	320005	PREMILAMA LATERALE	2
2	320006	PREMILAMA CENTRALE SX	1
3	320008	PREMILAMA CENTRALE DX	1
4	120121	GUIDA LAMA	4
5	120241	TESTA LAMA FORO 8	1
6	120124	BARRA PORTADENTI CM.112	1
7	280071	VITE 8X16 MA BRUGOLA Z.	4
8	280024	VITE 10X35 MA Z.	12
9	280025	VITE 10X25 MA Z.	14
10	330001	LAMA CM.112 MULCHING BIL. 22 S.	1
11	280140	VITE 10X12 MA Z.	4
12	284001	DADO 10 AUTOBLOC. ALTO	4
13	120359	GUIDA LAMA SEMIFITTA	5
14	320050	DENTE DOPPIO B. SEMIFITTA	11
15	320002	SEZIONE LAMA MULCHING	22
16	120120	ASTA FORATA CM.112 22 SEZIONI	1
17	320003	PIASTRINA DI PULIZIA DOPPIA	4
18	320015	PIASTRINA FERMO TESTA LAMA	1
19	310007	RIBATTINO 5.3X16	44
20	A35037	COPPIA SCARPA-ANDANA	1
.	VARIANTI	BARRA CM.130	
1	320005	PREMILAMA LATERALE	4
5	120121	GUIDA LAMA	6
6	120423	BARRA PORTADENTI CM.130	1
8	280024	VITE 10X35 MA Z.	16
10	330008	LAMA CM.130 MULCHING BIL. 26 S.	1
11	280140	VITE 10X12 MA Z.	6
13	120359	GUIDA LAMA SEMIFITTA	7
14	320050	DENTE DOPPIO B. SEMIFITTA	13
15	320002	SEZIONE LAMA MULCHING	26
16	120424	ASTA FORATA CM.130 26 SEZIONI	1
17	320003	PIASTRINA DI PULIZIA DOPPIA	6
19	310007	RIBATTINO 5.3X16	52

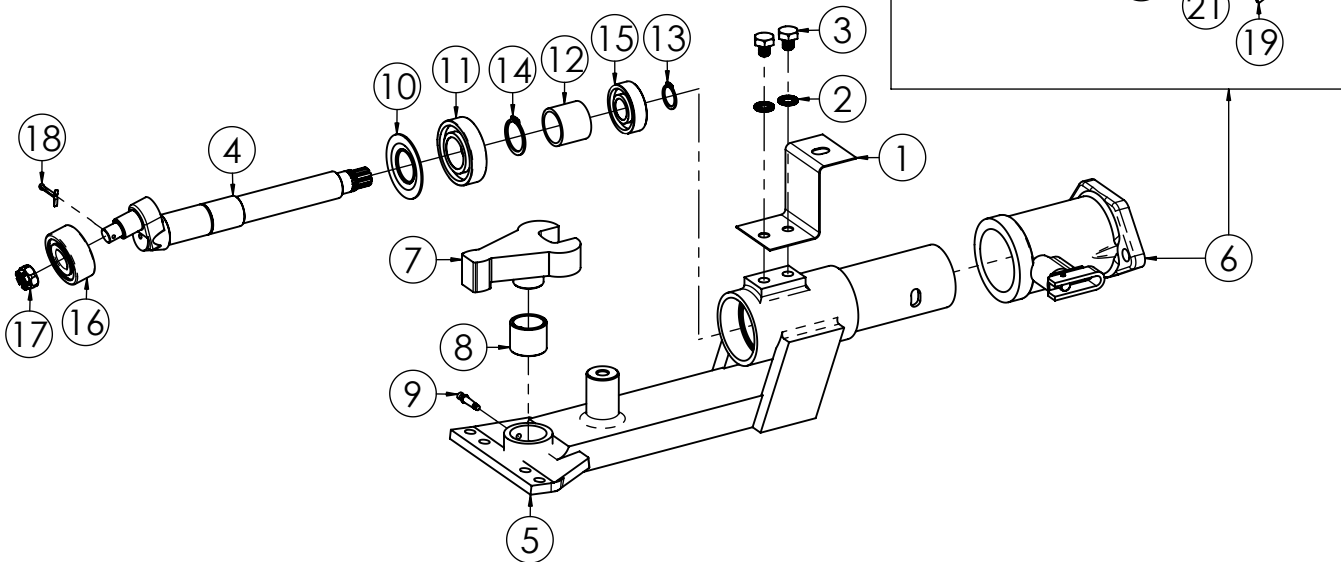
SUPPORTO MOVIMENTO BILAMA

TAVOLA 130/16

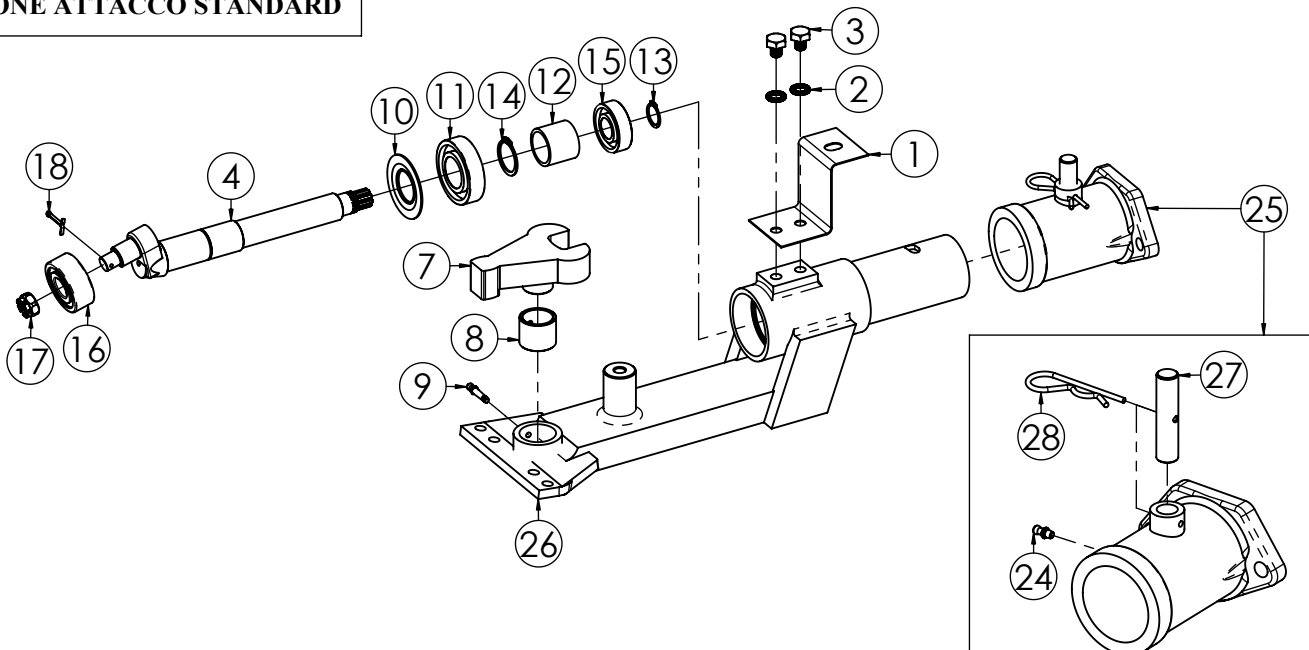
VERSIONE ATTACCO RAPIDO / A



VERSIONE ATTACCO RAPIDO / B

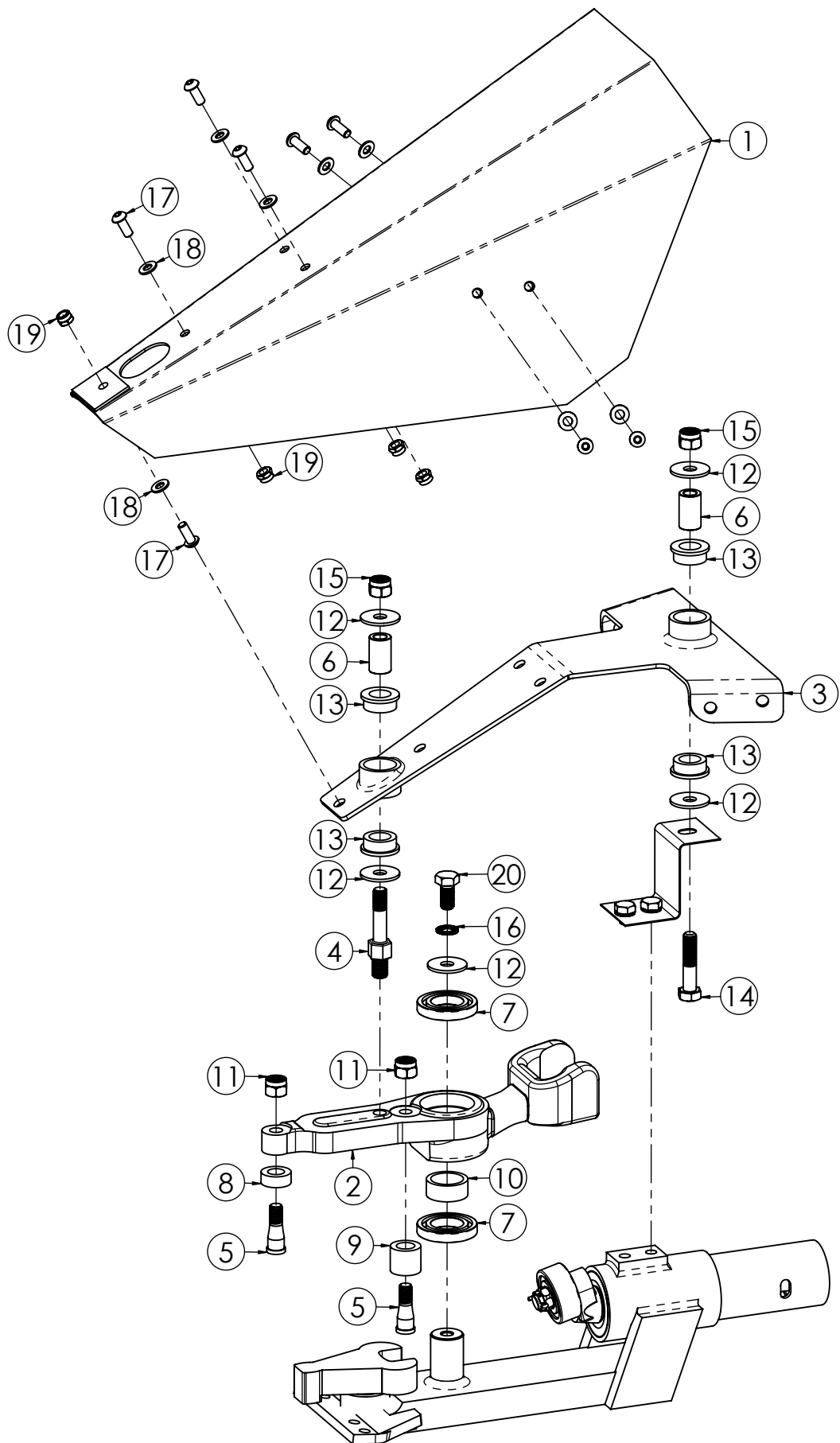


VERSIONE ATTACCO STANDARD



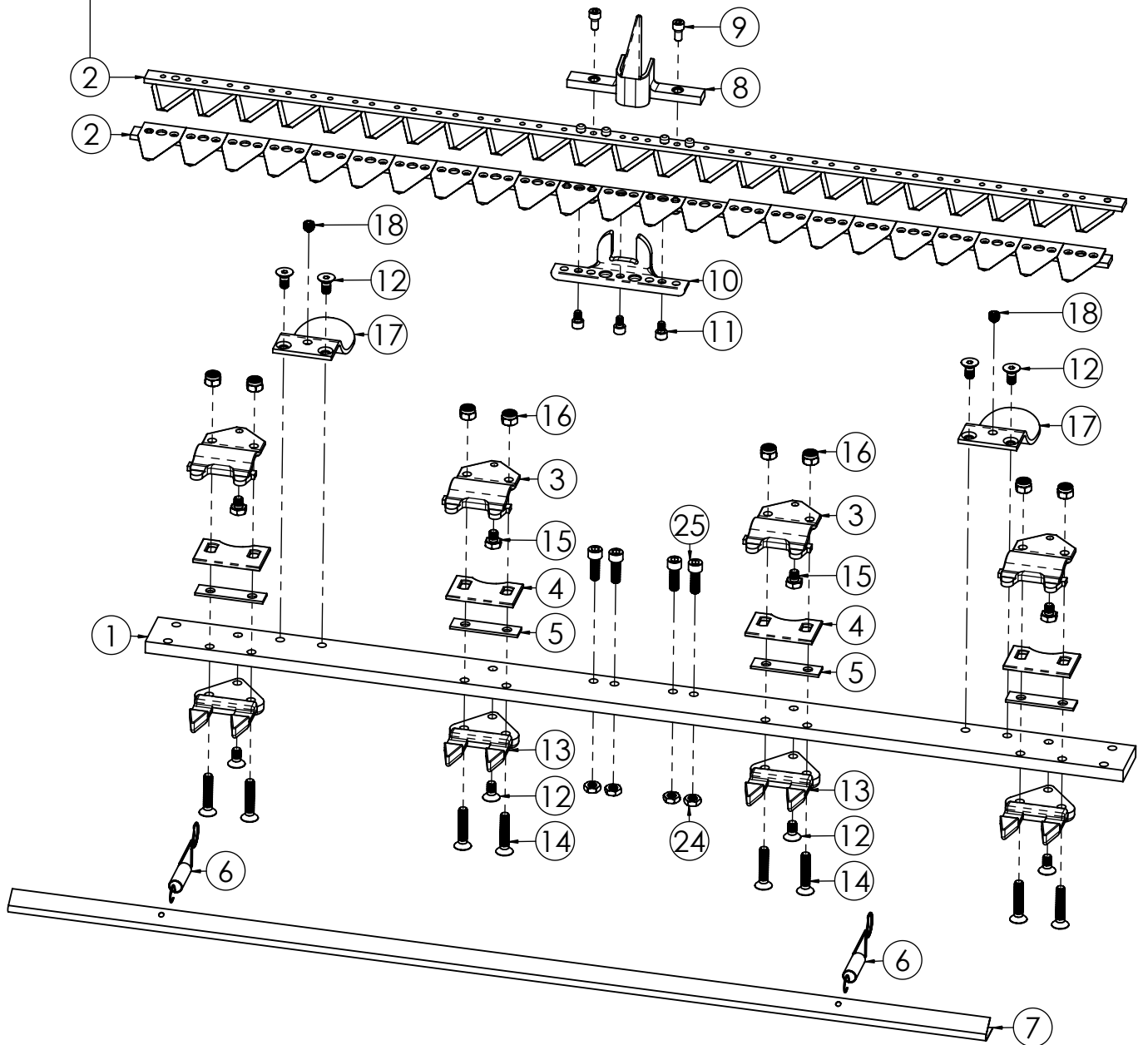
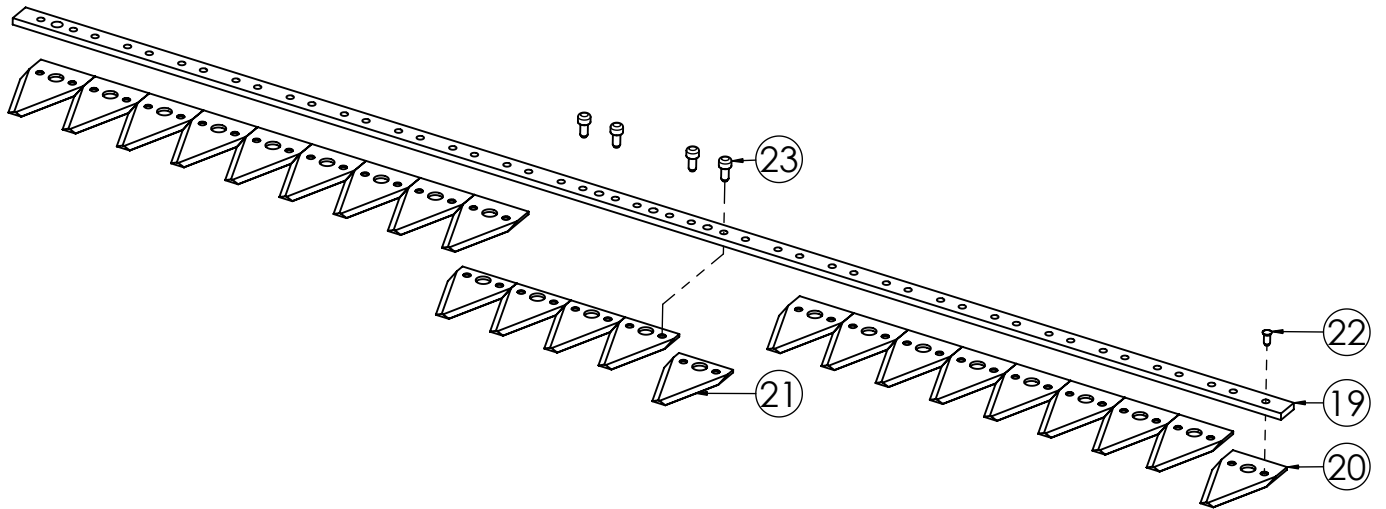
*

N.	CODICE	DESCRIZIONE	QUANTITA'
1	120331	SUPPORTO ATT.COFANO BASE 2	1
2	285058	RONDELLA 10X18 SCHNORR	2
3	280140	VITE 10X12 MA Z.	2
4	340027	ALBERO ECCENT. B/2 BILAMA	1
5	120436	PORTA ALBERO BB/2 ATT.RAPIDO / B	1
6	100048	ATTACCO RAPIDO COMPLETO	1
7	120236	BIELLA CONDOTTA BILAMA	1
8	350006	BOCCOLA BIELLA CONDOTTA	1
9	360003	INGRASSATORE 6 MA LUNGO	1
10	180043	RASAMENTO D.62	1
11	171009	CUSCINETTO 6206 2RS	1
12	180044	DISTANZIALE ALBERO	1
13	190002	SEGER 20 EST.	1
14	190010	SEGER 30 EST.	1
15	171002	CUSCINETTO 6204 2RS	1
16	171005	CUSCINETTO 62304 2RS	1
17	284016	DADO AD INTAGLI 14X1.5	1
18	370002	COPPIGLIA 3X25	1
19	120425	PIASTRINA	1
20	340026	PERNO	1
21	220042	MOLLA ATT.RAPIDO	1
22	140027	FORCHETTA ATT.RAPIDO	1
23	200002	SPINA ELASTICA 4X20	1
24	360001	INGRASSATORE 6 MA	1
25	370001	ATTACCO STANDARD COMPLETO	1
26	120356	PORTA ALBERO BB/2 STANDARD	1
27	340004	PERNO ATTACCO	1
28	240008	COPPIGLIA A MOLLA D.4	1
29	120439	PORTA ALBERO BB/2 ATT.RAPIDO / A	1
30	120440	BIELLA CONDOTTA FORATA	1
31	181041	BOCCOLA 30X25X25 BILAMA	1



*

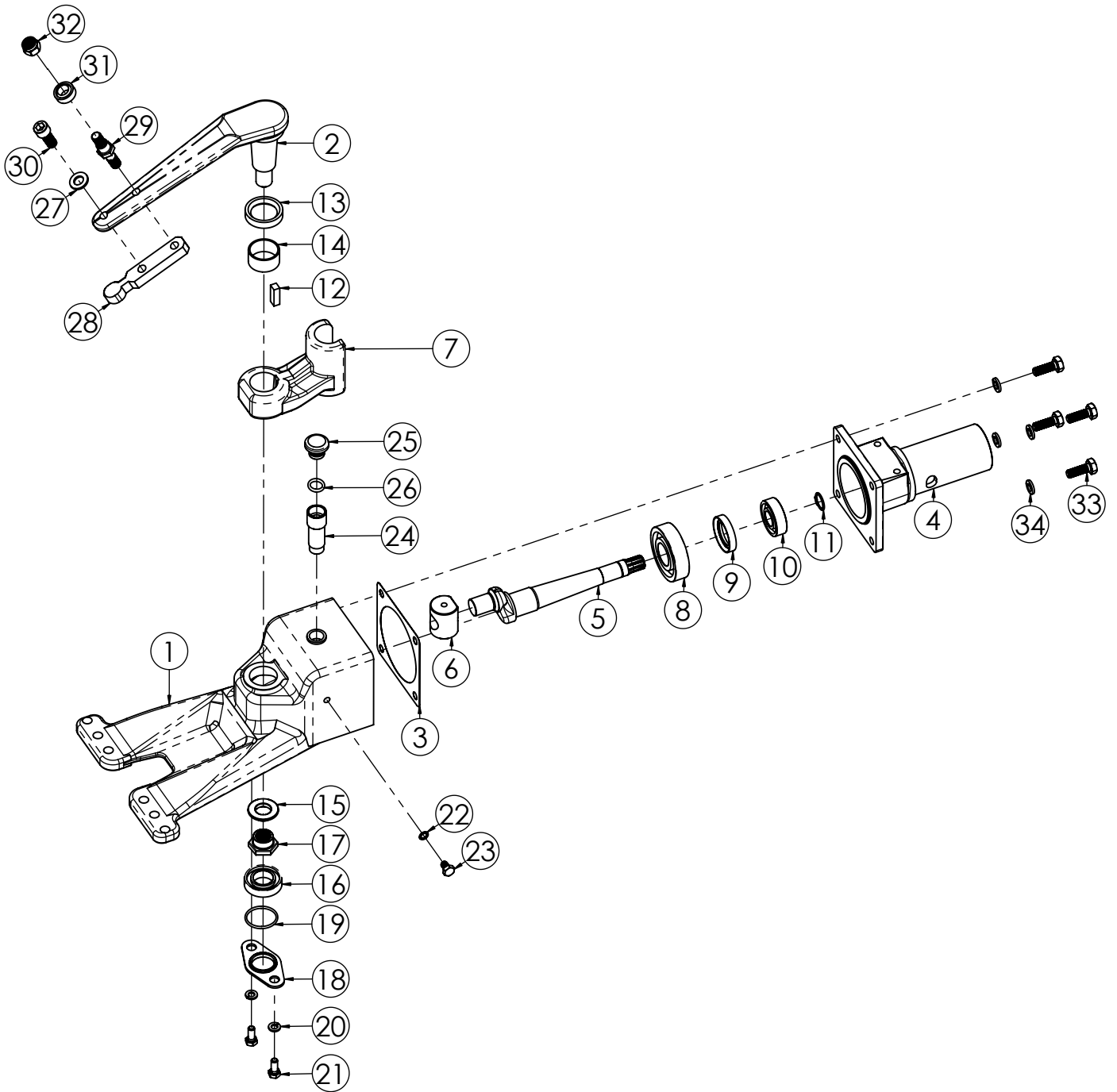
N.	CODICE	DESCRIZIONE	QUANTITA'
1	120151	COFANO FALCIATRICE CORTO	1
2	100032	BIELLA OSCILLANTE BILAMA	1
3	120150	SUPPORTO CONVOGLIATORE	1
4	281011	VITE SPECIALE COFANO	1
5	340012	PERNO FILETTATO	2
6	181014	TUBO GUIDA BOCCOLA	1
7	171004	CUSCINETTO 6006 2RS	2
8	350008	RULLO BIELLA OSCILLANTE	1
9	350007	RULLO BIELLA CONDOTTA	1
10	181012	DISTANZIALE CUSCINETTO	1
11	284035	DADO 12 P.1.5 AUTOBLOC. Z.	2
12	285023	RONDELLA 12X36X2,5 PIANA Z.	5
13	390001	BOCCOLA NYLON	4
14	280141	VITE 12X55 MA Z.	1
15	284014	DADO 12 AUTOBLOCCANTE ALTO	2
16	285051	RONDELLA 12 SCHNORR	1
17	281006	VITE 8X20 MA BUTTON Z.	8
18	285032	RONDELLA 8X16X1,6 PIANA Z.	8
19	284002	DADO 8 MA AUTOBLOCCANTE ALTO	8
20	280094	VITE 12X25 MA Z.	1



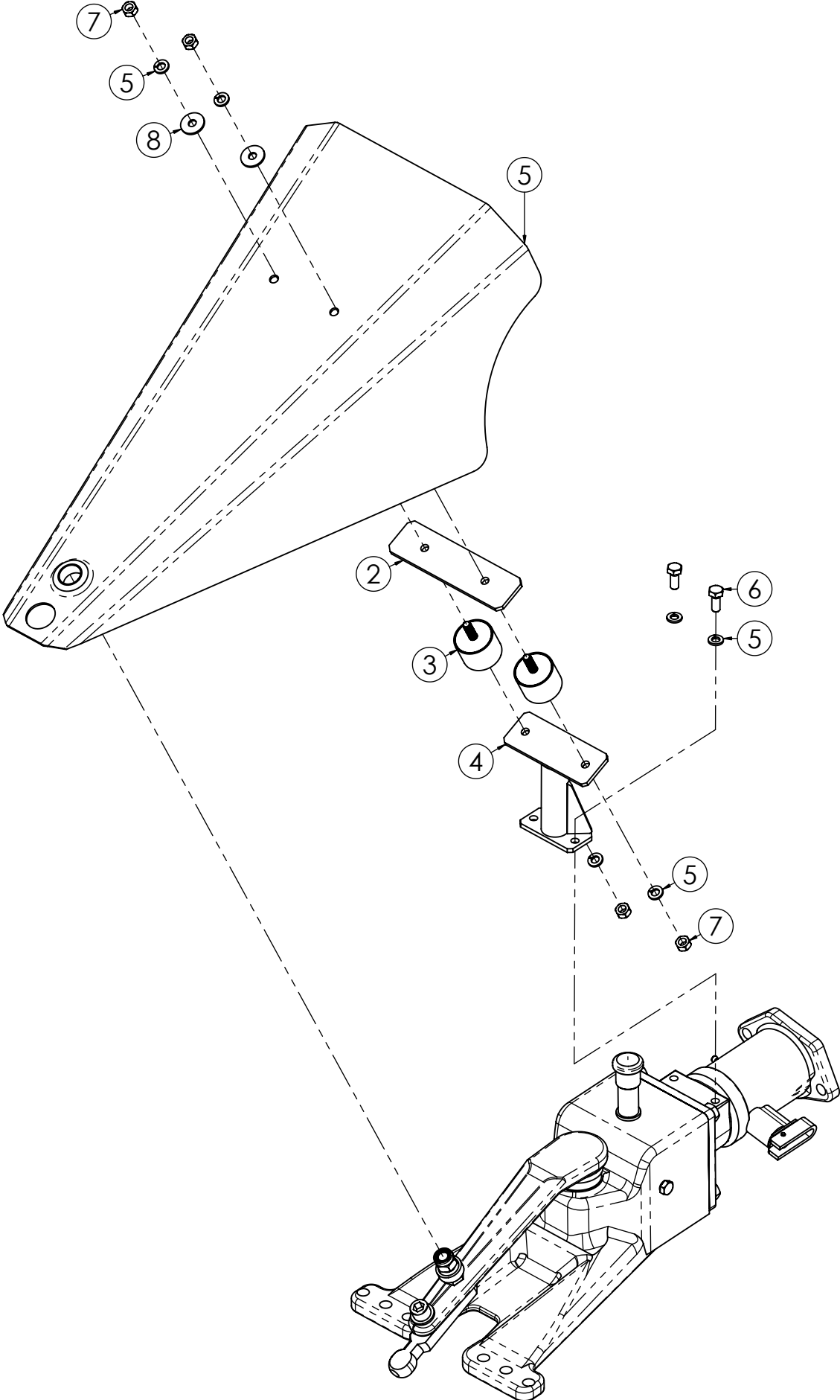
BARRA BILAMA CM117-130**TAVOLA BB/03**

*

N.	CODICE	DESCRIZIONE	QUANTITA'
.		BARRA CM.117	
1	320049	BARRA PORTADENTI CM.117	1
2	330012	LAMA CM.117 BILAMA 23 S.	2
3	320022	PREMILAMA BILAMA	4
4	320023	GUIDA LAMA BILAMA	4
5	120238	DISTANZIALE PREMILAMA BILAMA	4
6	220013	GANCIO CON MOLLA	2
7	300047	FODERO LAMA CM.117	1
8	120239	TESTA LAMA SUPERIORE	1
9	280071	VITE 8X16 MA BRUGOLA Z.	2
10	120240	TESTA LAMA INFERIORE	1
11	280054	VITE 8X10 MA BRUGOLA Z.	3
12	281015	VITE 10X20 MA BRUGOLA T.SV.	8
13	320024	DENTE PARALAMA BILAMA	4
14	281018	VITE 10X50 MA BRUGOLA T.SV.	8
15	280140	VITE 10X12 MA Z.	4
16	284001	DADO 10 AUTOBLOC. ALTO	8
17	120235	SUOLA BILAMA REGOLABILE	2
18	283006	GRANO REGISTRO SUOLA	2
19	120357	ASTA FORATA CM.117 23 S.	1
20	320020	SEZIONE LAMA BILAMA EURO	18
21	320021	SEZIONE LAMA BILAMA CENTRALE	5
22	310007	RIBATTINO 5.3X16	42
23	310005	RIBATTINO CENTRAGGIO	4
24	284032	DADO 10 MA BASSO Z.	4
25	280112	VITE 10X30 MA BRUGOLA Z.	4
.	VARIANTI	BARRA CM.130	
1	320058	BARRA PORTADENTI CM.137	1
2	330014	LAMA CM.130 BILAMA 25 S.	2
3	320022	PREMILAMA BILAMA	6
4	320023	GUIDA LAMA BILAMA	6
5	120238	DISTANZIALE PREMILAMA BILAMA	6
7	300052	FODERO LAMA CM.137	1
12	281015	VITE 10X20 MA BRUGOLA T.SV.	10
13	320024	DENTE PARALAMA BILAMA	6
14	281018	VITE 10X50 MA BRUGOLA T.SV.	12
15	280140	VITE 10X12 MA Z.	6
16	284001	DADO 10 AUTOBLOC. ALTO	12
19	120438	ASTA FORATA CM.137 25 S.	1
20	320020	SEZIONE LAMA BILAMA EURO	20
22	310007	RIBATTINO 5.3X16	46



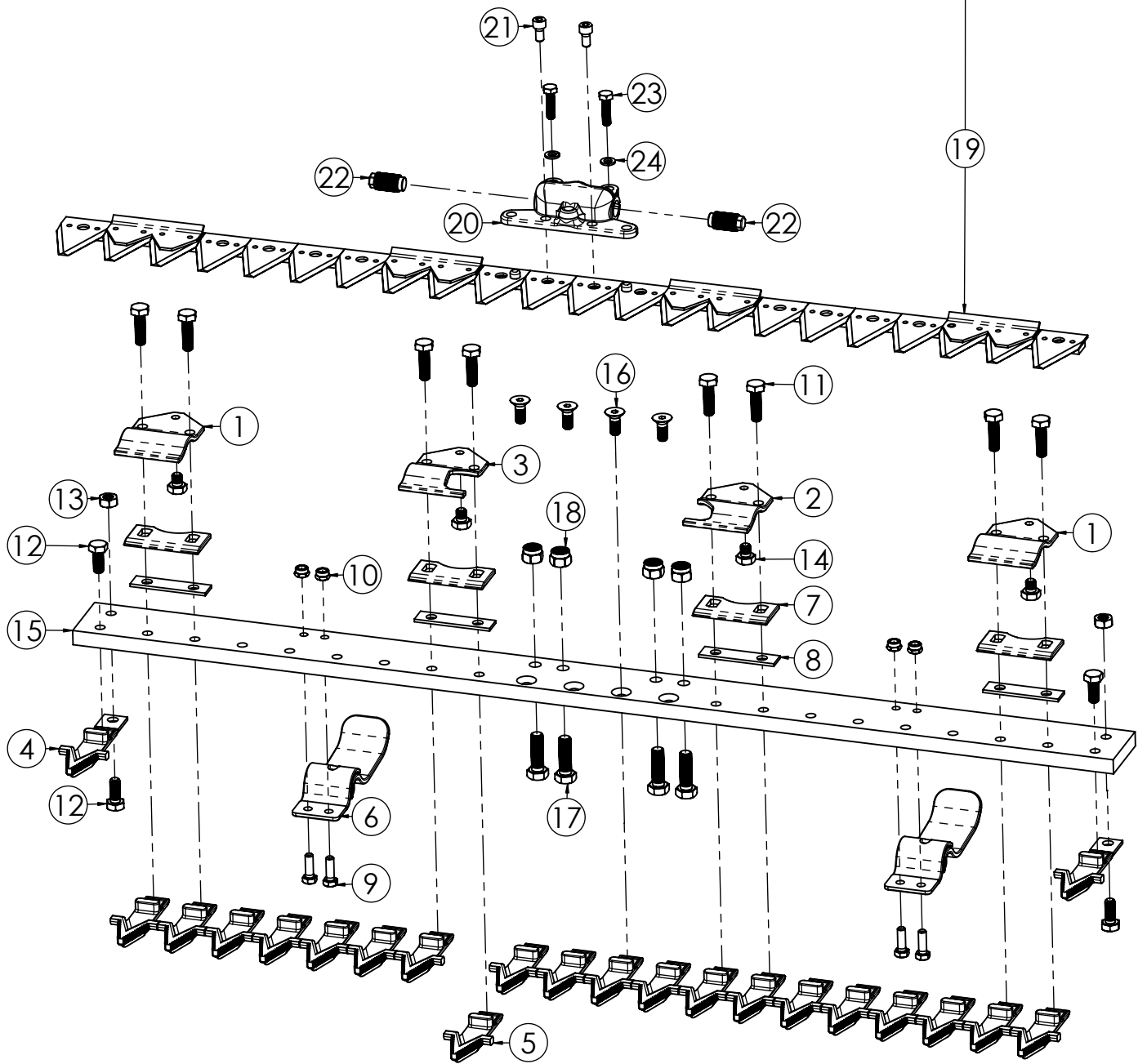
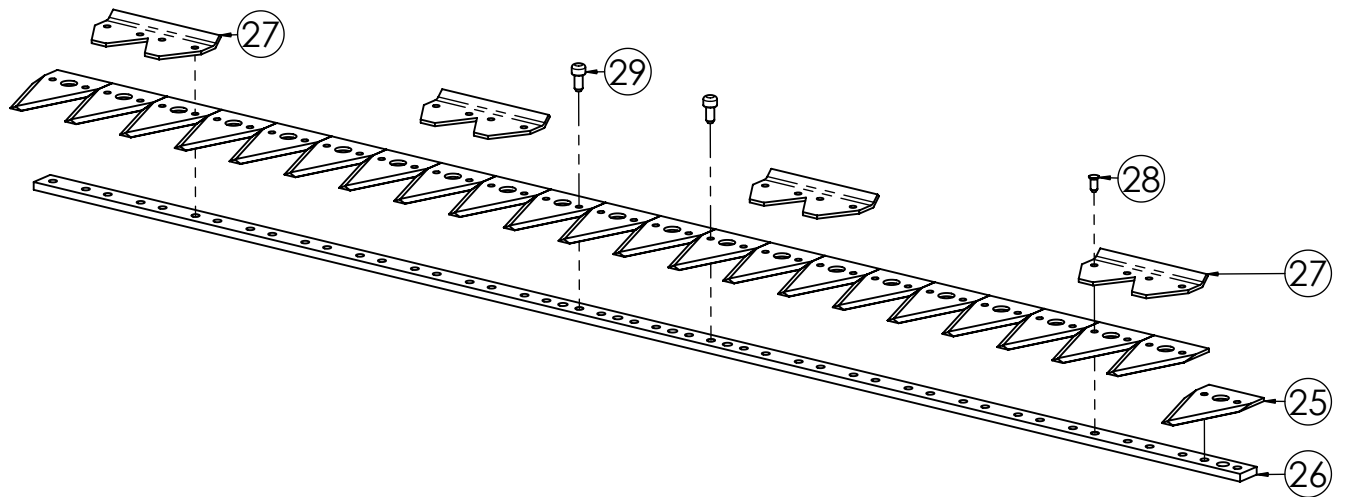
N.	CODICE	DESCRIZIONE	QUANTITA'
1	100075	SUPPORTO BAGNO OLIO	1
2	100037	BIELLA OSCILLANTE	1
3	210023	GUARNIZIONE CARTER	1
4	100073	COPERCHIO SUPPORTO B.O.	1
5	150068	ALBERO PTO FALCIATRICE	1
6	181026	NOTTOLINO IN BRONZO	1
7	100041	BIELLA INTERNA B.O.	1
8	170022	CUSCINETTO 6306	1
9	160029	PARAOLIO 47X30X10	1
10	171002	CUSCINETTO 6204 2RS	1
11	190002	SEGER 20 EST.	1
12	174017	CHIAVETTA B.O.	1
13	160024	PARAOLIO 47X35X7 ADT	1
14	180026	BOCCOLA TESTA LAMA	1
15	180052	SPESSORE 38X20X6	1
16	170015	CUSCINETTO 6005	1
17	284028	DADO SPECIALE	1
18	100077	COPERCHIETTO INFERIORE B.O.	1
19	230009	OR 47X3	1
20	285010	RONDELLA 8 GROWER SPACCATA	2
21	280004	VITE 8X20 MA Z.	2
22	285061	RONDELLA 8X12X1 RAME	1
23	280037	VITE 8X12 MA Z.	1
24	120051	PROLUNGA ASTA OLIO	1
25	270093	TAPPO OLIO B.O.	1
26	230004	OR 20X14X3	1
27	285011	RONDELLA 12X24X2,5 PIANA Z.	1
28	340013	PERNO TESTA LAMA T.N.	1
29	340016	PERNO SUPPORTO COFANO	1
30	280154	VITE 12X30 MA BRUGOLA Z.	1
31	171006	CUSCINETTO COFANO	1
32	284014	DADO 12 AUTOBLOCCANTE ALTO	1
33	280009	VITE 10X30 MA Z.	4
34	285008	RONDELLA 10 GROWER SPACCATA	4



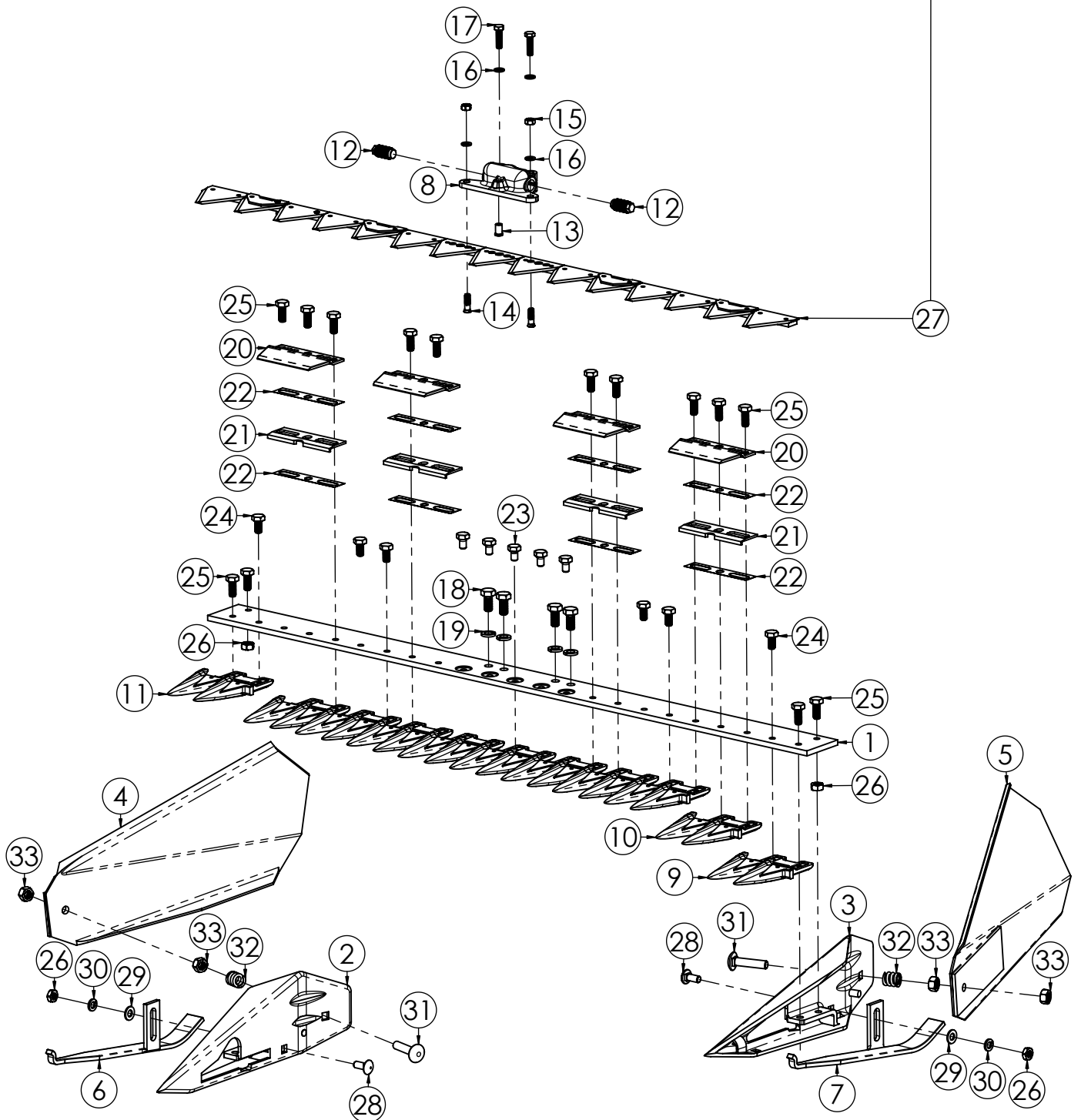
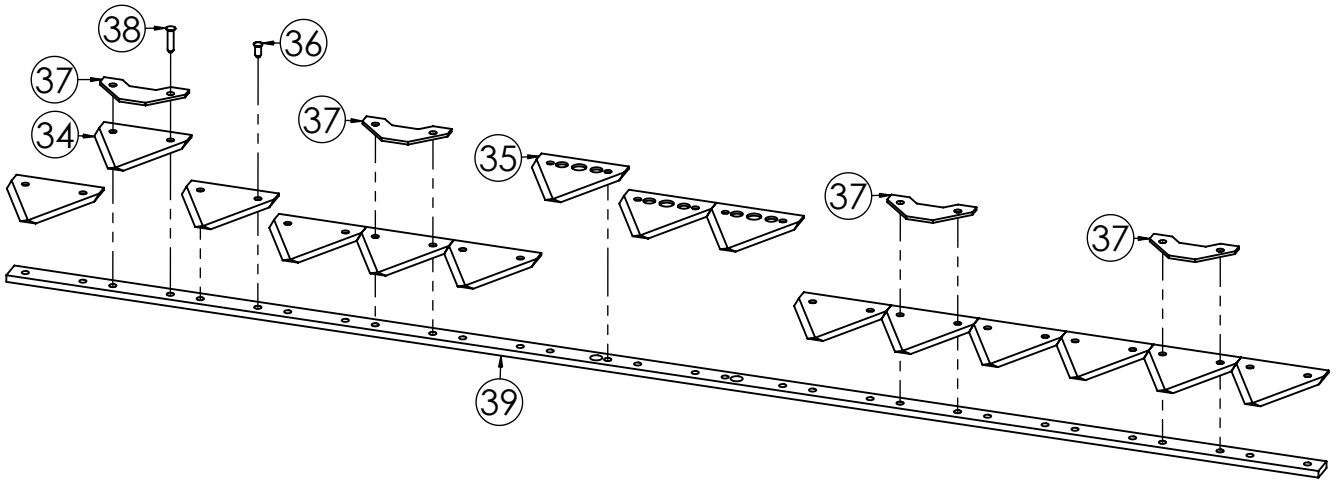
KIT COFANO FALCIATRICE B.O.**TAVOLA 130/20**

*

N.	CODICE	DESCRIZIONE	QUANTITA'
1	120455	COFANO B.O.	1
2	120462	PIASTRA ATTACCO COFANO	1
3	271047	SILENTBLOCK COFANO	2
4	120463	SUPPORTO ATTACCO COFANO	1
5	285010	RONDELLA 8 GROWER SPACCATA	6
6	280004	VITE 8X20 MA Z.	2
7	284005	DADO 8 MA Z.	4
8	285006	RONDELLA 8X24X2 PIANA Z.	2



N.	CODICE	DESCRIZIONE	QUANTITA'
.		BARRA CM.112	
1	320005	PREMILAMA LATERALE	2
2	320006	PREMILAMA CENTRALE SX	1
3	320008	PREMILAMA CENTRALE DX	1
4	320009	DENTE TERMINALE	2
5	320007	DENTE CENTRALE	20
6	120122	SUOLA REGOLABILE	2
7	120121	GUIDA LAMA	4
8	120238	DISTANZIALE PREMILAMA	4
9	280013	VITE 8X25 MA Z	4
10	284002	DADO 8 MA AUTOBLOC. ALTO Z.	4
11	280024	VITE 10X35 MA Z.	8
12	280025	VITE 10X25 MA Z.	4
13	284009	DADO 10 MA Z.	2
14	280140	VITE 10X12 MA Z.	4
15	320064	BARRA PORTADENTI CM.115	1
16	281021	VITE 10X25 MA BRUGOLA T.SV.	4
17	280069	VITE 12X40 PASSO1.25 Z.	4
18	284033	DADO 12 P.1.25 AUTOBLOC. Z.	4
19	330026	LAMA CM.112 MULCHING B.O. 22 S.	1
20	120345	TESTA LAMA MULCHING B.O. FOR.	1
21	280071	VITE 8X16 MA BRUGOLA Z.	2
22	260025	REGISTRO TESTA LAMA	2
23	280021	VITE 8X30 MA Z.	2
24	285010	RONDELLA 8 GROWER SPACCATA	2
25	320002	SEZIONE LAMA MULCHING	22
26	120120	ASTA FORATA CM.112 22 SEZIONI	1
27	320003	PIASTRINA DI PULIZIA DOPPIA	4
28	310007	RIBATTINO 5.3X16	42
29	310005	RIBATTINO CENTRAGGIO	2
.	VARIANTI	BARRA CM.130	
1	320005	PREMILAMA LATERALE	4
5	320007	DENTE CENTRALE	24
7	120121	GUIDA LAMA	6
8	120238	DISTANZIALE PREMILAMA	6
11	280024	VITE 10X35 MA Z.	12
14	280140	VITE 10X12 MA Z.	6
15	320065	BARRA PORTADENTI CM.130	1
19	330023	LAMA CM.130 MULCHING B.O. 26 S.	1
25	320002	SEZIONE LAMA MULCHING	26
26	120105	ASTA FORATA CM.132 26 SEZIONI	1
27	320003	PIASTRINA DI PULIZIA DOPPIA	6
28	310007	RIBATTINO 5.3X16	50



BARRA SEMIFITTA BAGNO OLIO

TAVOLA 130/22

N.	CODICE	DESCRIZIONE	QUANTITA'
*		BARRA CM.112	
.			
1	320062	BARRA PORTADENTI CM.112 B.OLIO	1
2	120459	SCARPA DX B.OLIO	1
3	120460	SCARPA SX B.OLIO	1
4	320056	ANDANA SEMIFITTA B.O. DX	1
5	320057	ANDANA SEMIFITTA B.O. SX	1
6	120457	SUOLA ANDANA DX B.OLIO	1
7	120458	SUOLA ANDANA SX B.OLIO	1
8	120109	TESTA LAMA SEMIFITTA	1
9	320029	SPUNTONE DOPPIO SX	1
10	320036	SPUNTONE DOPPIO CENTRALE	9
11	320028	SPUNTONE DOPPIO DX	1
12	260025	REGISTRO TESTA LAMA	2
13	340017	NOTTOLINO CENTRAGGIO	1
14	281013	VITE TESTA LAMA	2
15	284005	DADO 8 MA Z.	2
16	285010	RONDELLA 8 GROWER SPACCATA	4
17	280021	VITE 8X30 MA Z.	2
18	280094	VITE 12X25 MA Z.	4
19	285060	RONDELLA 12 GROWER SPACCATA	4
20	320055	PREMILAMA SEMIFITTA B.O.	4
21	320046	GUIDA LAMA SEMIFITTA B.O.	4
22	180042	SPESSORE GUIDA LAMA 0,25	8
23	280028	VITE 10X16 MA Z.	5
24	280144	VITE 10X20 MA Z.	6
25	280025	VITE 10X25 MA Z.	14
26	284009	DADO 10 MA Z.	4
27	330029	LAMA CM.112 SEMIFITTA B.O. 15 S.	1
28	280153	VITE 10X20 TESTA TONDA	2
29	285002	RONDELLA 10X20X2 PIANA Z.	2
30	285008	RONDELLA 10 GROWER SPACCATA	2
31	280152	VITE 12X50 TESTA TONDA	2
32	220046	MOLLA ANDANA B.OLIO	2
33	284029	DADO 12 MA Z.	4
34	320026	SEZIONE LAMA SEMIFITTA	12
35	320027	SEZIONE LAMA SEMIFITTA FORATA	3
36	310007	RIBATTINO 5.3X16	22
37	320045	PIASTRINA PULIZIA SING.SEMIFITTA	4
38	310009	RIBATTINO 5.3X24	8
39	120461	ASTA FORATA CM.112 15 SEZIONI	1
.	VARIANTI	BARRA CM.130	
1	320063	BARRA PORTADENTI CM.130 B.OLIO	1
10	320036	SPUNTONE DOPPIO CENTRALE	10
25	280025	VITE 10X25 MA Z.	16
27	330015	LAMA CM.130 SEMIFITTA B.O. 17 S.	1
35	320027	SEZIONE LAMA SEMIFITTA FORATA	5
36	310007	RIBATTINO 5.3X16	26
39	120456	ASTA FORATA CM.127 17 SEZIONI	1